

ELEMAN spol. s r.o.

DDS-1Y-18L
DDS-1Y-18M

**JEDNOFÁZOVÝ
ELEKTROMĚR**



Použití

Jednofázový elektroměr pro střídavé napětí, slouží k měření činné elektrické energie v přímém zapojení do obvodu. Je určen na podružná měření spotřeby samostatných spotřebičů, nebo spotřebičů ve skupinách.

Přístroje mají zalité (zaplombované) kryty, při jejichž poškození dochází ke ztrátě záruky. Tyto přístroje smí instalovat pouze osoba s elektrotechnickou kvalifikací, v opačném případě hrozí nebezpečí požáru nebo úrazu elektrickým proudem.

www.eleman.cz

elemán®

Činnost

Počítadlo elektroměru ukazuje naměřenou hodnotu v rozsahu 0 ÷ 99999,99 kWh bez možnosti vynulování (u elektroměru DDS-1Y-18L) a ÷ 99999,9 kWh bez možnosti vynulování (u elektroměru DDS-1Y-18L). Poslední červená číslice znázorňuje desetinné místo (100Wh). Při odběru elektrické energie elektroměr počítá impulzy, které sám generuje (1 impulz = 1Wh, při impulzu červená LED blikne) a po napačítání 100 impulzů následuje posun desetinné číslice počítadla (+0,1 kWh).

Upozornění

Elektroměr má impulzní výstup na svorkách 20 (SO+) a 21(SO-). To umožňuje připojení externího zařízení které počítá impulzy (SO) generované elektroměrem. Ke správné funkci elektroměru se nevyžaduje zapojení tohoto doplňkového zařízení.

Montáž

1. Vypnout napájení obvodu do kterého má být elektroměr zapojen.
2. Elektroměr uchytit na DIN lištu TS35 v rozvodné skříní.
3. Napájení obvodu připojit do svorek elektroměru 1(L_{1N}) a 4(N)
4. Měřený obvod nebo spotřebič připojit do svorek elektroměru 3(L_{OUT}) a 6(N).

*Poznámka: „N“ - vodič není nutno rozdělovat - svorky 4 a 6 jsou galvanicky propojené.

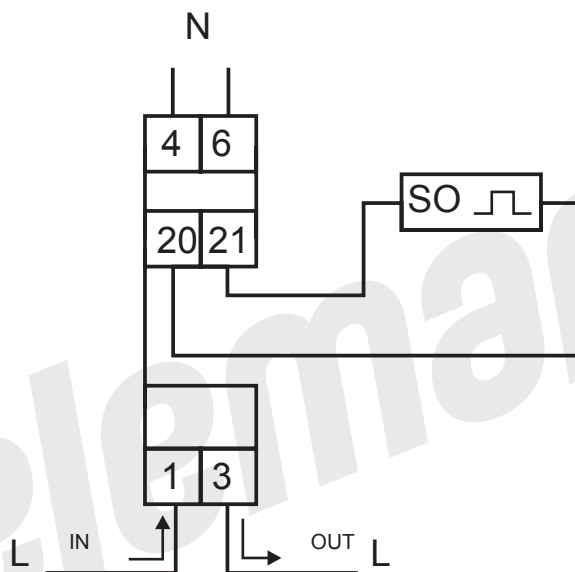
5. Chcete-li připojit doplňkové zařízení k počítání impulzů připojte jej do svorek 20 (SO+) a 21(SO-).

Technické údaje

- Referenční napětí	230 V AC \pm 30%
- Referenční proud	5 A
- Minimální proud	0,25 A
- Maximální proud	45 A
- Třída přesnosti (EN61036)	1
- Vlastní spotřeba	<8VA; <0,4W
- Číslice počítadla (LCD)	99999,99 kWh
- Číslice počítadla (mech.)	99999,9 kWh
- Signalizace impulzu	červená LED
- Impulzní výstup (s optickým oddělovačem)	SO (DIN 43864) otevřený kolektor
- Napětí impulzu	<27 V DC
- Proud impulzu	<27 mA
- Konstanta elektroměru (impulzu)	1000 imp./kWh (R _A = 1Wh/imp.)
- Délka impulzu	90 ms
- Pracovní teplota	-20÷65°C
- Stupeň krytí	IP20
- Připojení	šroubové svorky 6 mm ²

Schéma zapojení

*Poznámka: „N“ - vodič není nutno rozdělovat - svorky 4 a 6 jsou galvanicky propojené.



Dovozce:

ELEMAN spol. s r.o.

Pobočka a sklad:

ELEMAN spol. s r.o.
Olomoucká 107
796 01 Prostějov

www.eleman.cz
elemen@elemen.cz

Svorka číslo	Utahovací moment šroubů [N.m]
1, 3	1,5 - 2,5
4, 6	1,5 - 2,5
20, 21	1,0 - 1,2

eleman®