

Pohybové detektory pro montáž na strop - 1 kanál

PD3-1C



bílá mat, podobný
RAL9010 Obj. číslo 92194

bílá mat, podobný
RAL9010 Obj. číslo 92197

Informace o výrobku

- Stropní detektor pohybu.
- Jeden spínací kanál pro spínání osvětlení
- Přepínání všech typů svítidel pomocí vysoce výkonného relé.
- Speciální optický systém pro detekci i těch nejmenších pohybů
- Sériové impulzní funkce.

příklady použití:

schodiště, galerie, umývárny, soukromé garáže.

Technická data

Napětí:	110 - 240 V AC 50 / 60 Hz
Rozměry:	SM= Ø 106 x 53 mm FC= Ø 85 x 79 mm
Spotřeba elektrické energie:	< 1 W
Detekčním rozsahem:	vodorovný 360° (stropní montáž)
Dosah:	max. Ø 10 m křížem max. Ø 6 m přímo max. Ø 4 m sedící
Velikost snímaného prostoru pro nepřímý	78 m ² / 2,5 m montážní výška

**pohyb, v případě
montáže v doporučené
výšce:**

(in translation): 2 m / 5 m / 2,5 m

Stupeň krytí: SM= IP44 / třída II
FC= IP20 / třída II

Okolní teplota: -25 °C až +50 °C

Bydlení: obal UV a nárazuvzdorný polykarbonát

kanál 1 (ovládání osvětlení)

Spínací kapacita: 2000 W, $\cos \varphi = 1$
1000 VA, $\cos \varphi = 0,5$
250 W LED, minimální doba trvání > 5 min
max. náběhový proud I_p (20 ms) = 80 A

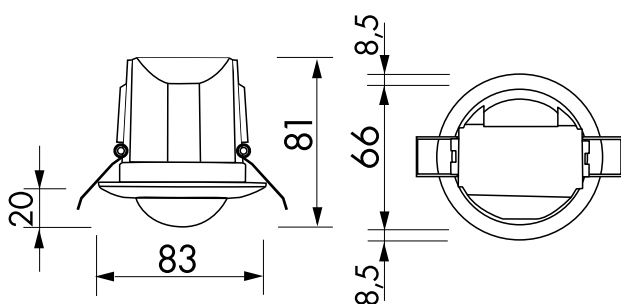
Typ kontaktu: μ kontakt, bez kontaktu s náběhovým wolframovým kontaktem

Čas dobehu: 30 s - 30 min, Impuls

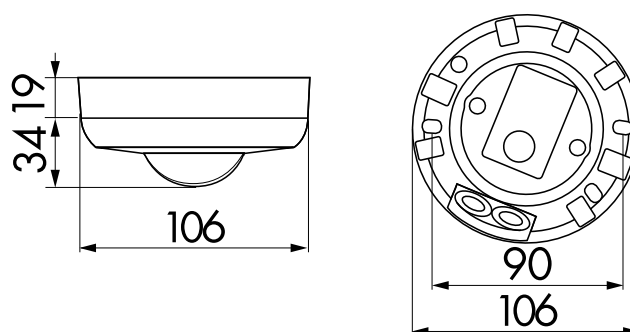
**Prahová hodnota
sepnutí:** 10 - 2000 lux

Pořadí dat

Typ	Barva	Obj. číslo	EAN číslo
PD3-1C-SM	bílá mat, podobný RAL9010	92194	4007529921942
PD3-1C-FC	bílá mat, podobný RAL9010	92197	4007529921973



Rozmery 92197



Rozmery 92194

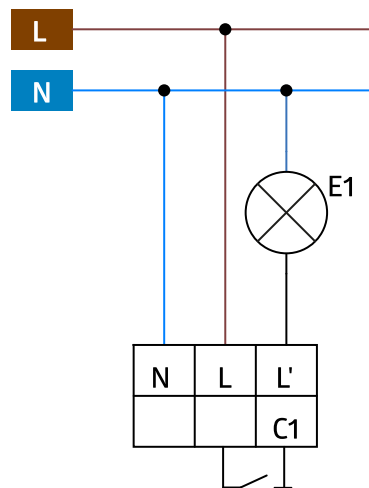
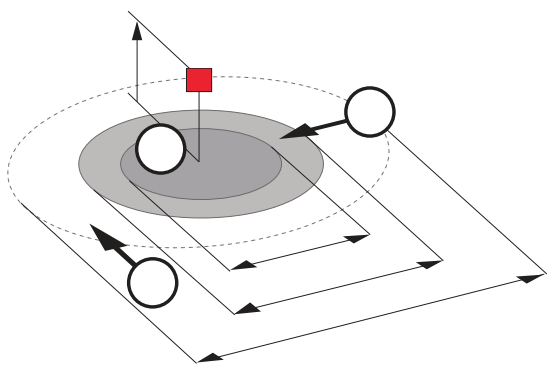


Schéma zapojení

Diagram detekce

- 1: Chůze křížem
- 2: Chůze přímo
- 3: Sedící pozice