

HELLER

Typ: QS 80, QS 120



CZ Elektrický infrazářič

Návod k obsluze a montáži

Dodržujte prosím pečlivě následující informace a tento návod k obsluze uschovejte, Předějte ho příslušnému uživateli.

BEZPEČNOSTNÍ INSTRUKCE:

Před uvedením zařízení do provozu je důležité dodržovat:

- **Používejte zařízení pouze pro zde popsané účely. Jakékoli jiné použití je zakázáno! V případě poškození v důsledku nesprávné obsluhy nebo nedodržení bezpečnostních předpisů veškerá odpovědnost a záruka zanikají!**
- Přečtěte si tyto pokyny, než začnete používat tento infrazářič.
- Nepoužívejte zařízení jako ohřívač pro kojence nebo přebalovací pult.
- Toto zařízení mohou používat děti ve věku 8 let a starší a osoby se sníženými fyzickými, smyslovými nebo mentálními schopnostmi nebo s nedostatkem zkušeností a znalostí, pokud jsou pod dohledem nebo byly poučeny o bezpečném používání zařízení a rozumí výslednému nebezpečí. **Děti si nesmí se zařízením hrát. Čištění a uživatelskou údržbu nesmějí provádět děti bez dozoru.**

Na tyto dohlížeující osoby se vztahuje zvláštní povinnost péče při použití sálavých ohřívačů.

- Udržujte mimo dosah děti mladší 3 let, pokud nejsou neustále sledovány.
- Děti od 3 let a mladší 8 let mohou zařízení zapínat a vypínat pouze tehdy, jsou-li pod dozorem nebo byly poučeny o bezpečném používání zařízení a pochopily z toho vyplývající nebezpečí, za předpokladu, že je zařízení umístěno v normální poloze používání nebo je nainstalováno. Děti od 3 let a mladší 8 let nesmí zasouvat zástrčku do zásuvky, regulovat zařízení, čistit zařízení a/nebo provádět údržbu uživatelem.
- **Pozor - některé části výrobku se mohou velmi zahřát a způsobit popáleniny. Zvláštní péče je vyžadována, pokud jsou přítomny děti a zranitelné osoby.**
- **UPOZORNĚNÍ:** tento výrobek není vybaven regulací teploty v místnosti. Topidlo nesmí být používáno v malých místnostech, kde žijí lidé, kteří nemohou sami opustit místnost, pokud není zaručeno neustálé sledování.
- **Aby byla zajištěna správná montáž, smí montáž provádět pouze odborník.**

- Zkontrolujte, zda napětí uvedené na výkonovém štítku odpovídá napětí ve vaší domácnosti.
- Infrazářič připojujte pouze ke střídavému napětí 230 Voltů.
- Zařízení lze instalovat pouze vodorovně a nesmí být připevněno ke stěnám z plastu, syntetického materiálu nebo jiných snadno hořlavých materiálů, jako je dřevo, panely, lepenka a podobně. Nedodržení může mít za následek nebezpečí požáru!
- Neinstalujte infrazářič v blízkosti hořlavých materiálů, jako jsou závěsy, podlahové krytiny, závěsy, plasty atd.,
- Udržujte minimální vzdálenost mezi přední mřížkou a hořlavými materiály a předměty v oblasti záření alespoň 150 cm.
- **Infrazářič nesmí být používán bez dozoru.**
- Zařízení musí být instalováno tak, aby se spínačů a jiných regulačních a ovládacích zařízení nemohla dotknout osoba ve vaně, sprše nebo u umyvadla.
- Neinstalujte křemenný ohřívač přímo pod elektrickou zásuvku.
- Tažný spínač používejte pouze tak, že jej vytáhnete svisle dolů.
- **Při delším provozu se ohřívač velmi zahřívá - proto se v žádném případě nedotýkejte přední mřížky nebo křemenných trubic.**
Pamatujte, že zařízení je ještě nějakou dobu po vypnutí horké.
- **POZOR!** Do otvorů zařízení nevkládejte žádné cizí předměty!
Riziko zranění (úraz elektrickým proudem) a poškození zařízení!
Mezi zařízení a stěnu nevkládejte žádné předměty.
- Na zařízení ani na něj nepokládejte žádné předměty, kousky oblečení, ručníky apod! **Nebezpečí přehřátí a požáru!**
- Nepoužívejte zařízení k sušení prádla.
Zařízení nesmí být používáno v garážích nebo v oblastech, kde hrozí nebezpečí požáru nebo výbuchu atd. Ani ve vysoce hořlavém ovzduší.
- Nepoužívejte zařízení v průmyslových oblastech.
- V blízkosti zařízení neskladujte ani nepoužívejte žádné hořlavé nebo snadno vznětlivé předměty, látky nebo spreje. Nebezpečí požáru!
- Dodržujte bezpečnostní vzdálenosti podle VDE 0100, část 701 a národní normy, jakož i minimální vzdálenosti podle obr.1.
- Zařízení připojujte pouze pevným napájecím vedením o minimální průřezu 1,0 mm². Po instalaci se zařízení nesmí v žádném bodě dotýkat napájecího kabelu.

- Nepokládejte kabel ani jej netahejte na horké části zařízení ani kolem něj.
- Přívodní vedení zařízení nebo tažná šňůra nesmí nikdy vést přes zařízení.
- Umístěte zařízení mimo dosah dětí.
- Zařízení není vhodné pro použití v chovu zvířat nebo chovu zvířat.
- Nepoužívejte infrazářič, pokud je zařízení nebo přívodní kabel poškozen nebo dojde k poruchám. Pro opravu nebo výměnu dílu kontaktujte zákaznické servisní středisko.
- Opravy mohou provádět pouze autorizované specializované společnosti nebo náš zákaznický servis.

Montáž a elektrické připojení

POZOR: Infrazářič smí být připojen k napájení a uveden do provozu pouze tehdy, pokud byl správně nainstalován ve vodorovné poloze na stěně. Zapnutí před správnou montáží a ne ve vodorovné poloze může poškodit topná tělesa.

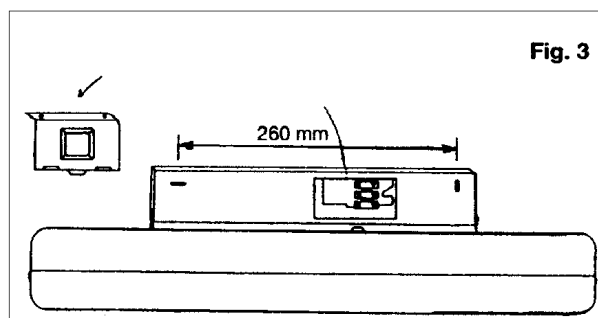
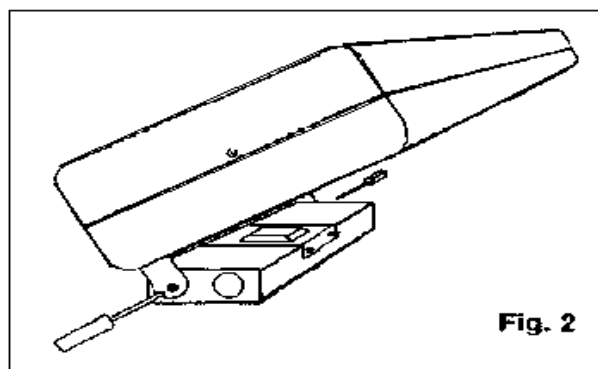
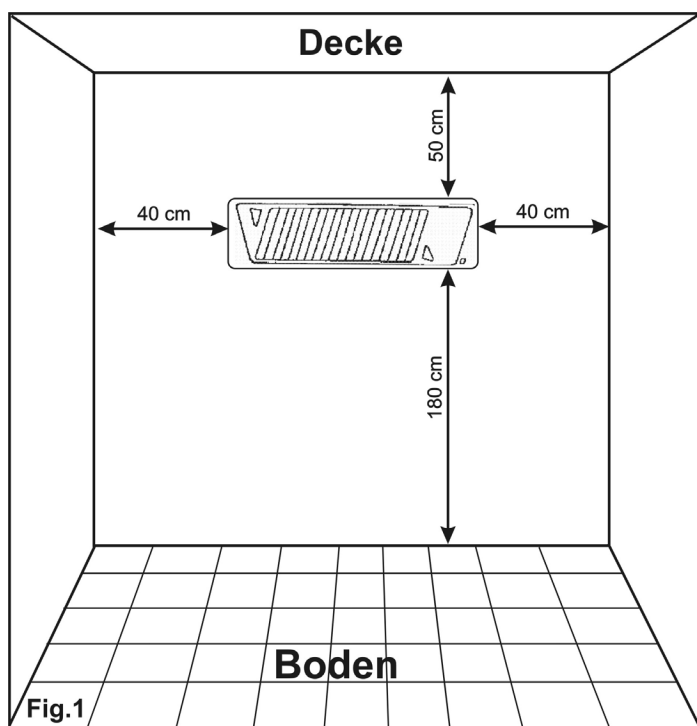
- Odstraňte dva kusy polystyrenu přilepené v přední mřížce jako ochranu při přepravě.
- Infrazářič smí být instalováno pouze ve vodorovné poloze na stěně, nikoli na zásuvce nebo ve svislé poloze. Připevňování na strop není povoleno. Při montáži je nutné dodržet minimální vzdálenosti uvedené na obr. 1.
- Aby bylo možné infrazářič připevnit na stěnu, je třeba trochu povolit dva upínací šrouby pro otočný závěs (obr. 2). Kryt konzoly přes připojovací terminál můžete sejmout uvolněním dvou šroubů. Tím se uvolní omezení otáčení a můžete sklopit křemenné topné těleso dopředu.
- Označte otvory pro hmoždinky s ohledem na minimální vzdálenosti (obr. 1). Vzdálenost mezi otvory - 260 mm a vložte hmoždinky (obr. 3). Upevněte křemenný ohříváč na stěnu pomocí hmoždinek. Použijte přiloženou kabelovou průchodku a krytku následovně: kabelový vstup do kruhového otvoru konzoly na straně připojení – krytku vložte jej do protějšího kruhového otvoru konzoly. Přívodní kabel / připojení zařízení by mělo být obecně provedeno pouze přes kabelovou průchodku.
- V instalaci musí být zajištěno oddělovací zařízení s šířkou rozevření kontaktů minimálně 3 mm pro každý pól. Příklad: Všepólový spínač, pojistky spínače LS s jasně identifikovatelným přiřazením přípojek. Elektrické připojení se provádí na volné přípojky na svorce přístroje.

Připojení ochranného vodiče je povinné a musí být z bezpečnostních důvodů provedeno správně. Je třeba dodržovat evropské normy a předpisy EN a místní ČSN normu..

Poznámka! Dbejte na to, abyste odizolovali připojovací kabel pouze tak, aby se žádné dráty nedotýkaly upevňovacích šroubů.

Po připevnění zařízení na stěnu a elektrickém připojení se horní část krytu vyklopí nahoru, nasadí se a přišroubuje kryt konzoly. Tím se zakryje připojovací prostor a omezí se rozsah otáčení horní části na cca 30°. Nastavte vhodný úhel sklonu a upevněte otočný mechanismus utažením dvou šroubů (viz obr. 2).

Topidlo je připravené k provozu..



Čištění, péče a údržba

Před čištěním musí být zařízení odpojeno od zdroje napájení pomocí předřazeného jističího zařízení (nestačí spínač do polohy „0“) a nechat vychladnout. Očistěte povrch suchým nebo mírně vlhkým hadříkem. Reflektor a topná tělesa smí čistit pouze odborník..

Technická data

Typ	QS 80	QS 120
Jmenovité napětí	230V~	230V~
Jmenovitý výkon	800 W	1200 W
Stupně	4	4
0 =	vypnuto	vypnuto
1 =	260 W	400 W
2 =	520 W	800 W
3 =	780 W	1200 W
Ochranná třída	1	1
Naklápěcí rozsah	30°	30°

Informace o spotřebě energie

Údaje o výrobku odpovídají předpisům EU pro směrnice pro ekologicky šetrný design výrobků spojených se spotřebou energie (ErP) podle nařízení (EU) 2015/1188.

Označení výrobku		QS 80	QS 120
Výrobce		Heller Elektro-Hausgeräte GmbH	
Tepelný výkon			
Jmenovitý tepelný výkon P_{nom}	kW	0,8	1,2
Minimální tepelný výkon (normovaná) P_{min}	kW	0,26	0,4
Maximální trvalý tepelný výkon $P_{max,c}$	kW	0,8	1,2

Spotřeba pomocné energie			
Při jmenovitém tepelném výkonu e_{max}	kW	0,0	0,0
Při minimálním tepelném výkonu e_{min}	kW	0,0	0,0
V pohotovostním režimu e_{SB}	kW	0,0	0,0
Typ tepelného výkonu / regulace pokojové teploty			
Jednostupňový tepelný výkon, žádná regulace pokojové teploty		-	-
Dvě nebo více manuálně nastavitelných úrovní, žádná regulace pokojové teploty		X	X
Regulace pokojové teploty s mechanickým termostatem		-	-
S elektronickou regulací teploty v místnosti		-	-
Elektronická regulace teploty v místnosti a regulace denní doby		-	-
Elektronická regulace pokojové teploty a regulace dne v týdnu		-	-
Další možnosti ovládání			
Regulace pokojové teploty s detekcí přítomnosti		-	-
Regulace pokojové teploty s detekcí otevřených oken		-	-
S možností dálkového ovládání		-	-
S adaptivním řízením začátku topení		-	-
S omezením provozní doby		-	-
S černým kuličkovým senzorem		-	-

Likvidace



Symbol na produktu nebo jeho obalu znamená, že s tímto produktem by nemělo být zacházeno jako s běžným domovním odpadem, ale je nutné jej odevzdat na sběrné místo pro recyklaci elektrických a elektronických zařízení. Přispěním ke správné likvidaci tohoto produktu chráníte životní prostředí a zdraví vašich bližních. Špatnou likvidací je ohroženo životní prostředí a zdraví.

Další informace o recyklaci tohoto produktu vám poskytne místní služba pro likvidaci domovního odpadu, služba pro likvidaci odpadu nebo obchod, kde jste produkt zakoupili. Tento symbol je platný pouze v Evropské unii.

Záruka a servis

Záruka na toto zařízení je založena na zákonných ustanoveních. Ze záruky jsou vyloučeny škody způsobené přirozeným opotřebením, poškozením při přepravě, přetížením, nedodržením návodu k montáži / obsluze nebo nesprávnou manipulací. Výrobce neručí za nepřímé následné škody nebo finanční ztráty. Reklamacce může být uznána pouze v případě, že je zařízení vráceno v původním stavu a přepravné zapláceno dodavateli nebo zákaznickému servisu výrobce.

CE - Značka

Označení CE dokazuje, že zařízení splňuje všechny základní požadavky směrnice o "elektromagnetické kompatibilitě" (směrnice 2014/30 / EU), "směrnice o nízkém napětí" (směrnice 2014/35 / EU), směrnice "RoHS" (2011/65 / EU (EU) 2015/863).

Bližší informace o autorizovaných servisech a plné znění záručních podmínek poskytne prodávající:

ALPHATEC comfort systems s.r.o., V přístavu 1585/20, 170 00 Praha 7, Tel. +420 725 857 507

www.alphatec.cz/podpora/