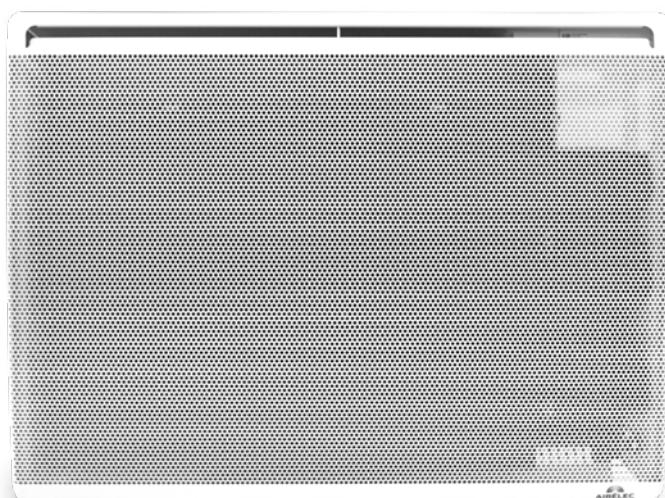

**Elektrické nástěnné
sálavé konvektory**

Premier Pro

1000 - 2000 W

ERP2018
EKODÉSIGN



IP24 230V~

INFORMACE O VÝROBKU - ELEKTRICKÝ NÁSTĚNNÝ KONVEKTOR

Charakteristika	500 W	1000 W	1500 W	2000 W	Jednotka
Tepelný výkon					
Jmenovitý tepelný výkon	0,50	1,00	1,50	2,00	kW
Minimální tepelný výkon (orientační)	N.A.	N.A.	N.A.	N.A.	kW
Maximální tepelný výkon	0,50	1,00	1,50	2,00	kW
Spotřeba elektrické energie					
Při jmenovitém tepelném výkonu	0,00	0,00	0,00	0,00	kW
Při minimálním tepelném výkonu	0,00	0,00	0,00	0,00	kW
V pohotovostním režimu	0,0008	0,0008	0,0008	0,0008	kW

Charakteristika
Typ regulace teploty v místnosti
Elektronická regulace prostorové teploty
Elektronická regulace prostorové teploty a týdenní časovač
Regulace prostorové teploty se senzorem otevřeného okna

ELEKTRICKÉ PŘIPOJENÍ

Topidlo je vybaveno napájecím 3-žilovým kabelem s předepsaným napájecí napětím je 1 / N 230V / 50Hz.

Barevné označení vodičů je následující:

HNĚDÝ = fázový vodič

MODRÝ/ŠEDÝ = nulový vodič

ČERNÝ = pilotní/řídící vodič, pokud není použito pilotní řízení pro provoz topidla je tento vodič nevyužitý.

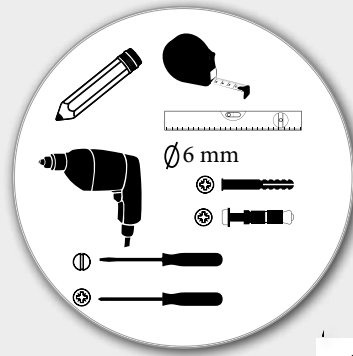
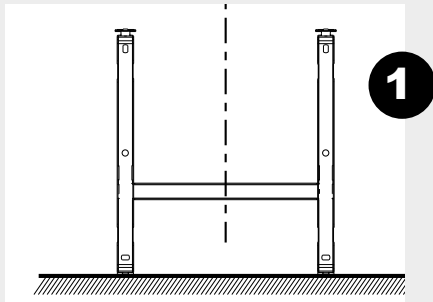
V instalační krabici je nutné ho připojit na bezpotenciální svorku.

Napájení konvektoru musí zajišťovat jeho odpojení ve všech pólech s min. vzdáleností kontaktů 3,5 mm. Při instalaci v koupelně musí být splněny požadavky ČSN 33 200-7-701.

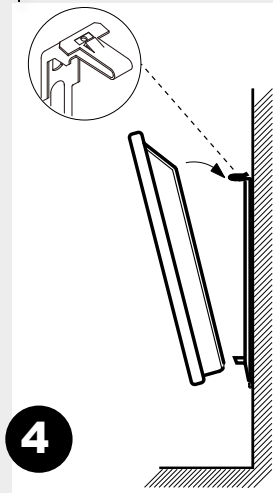
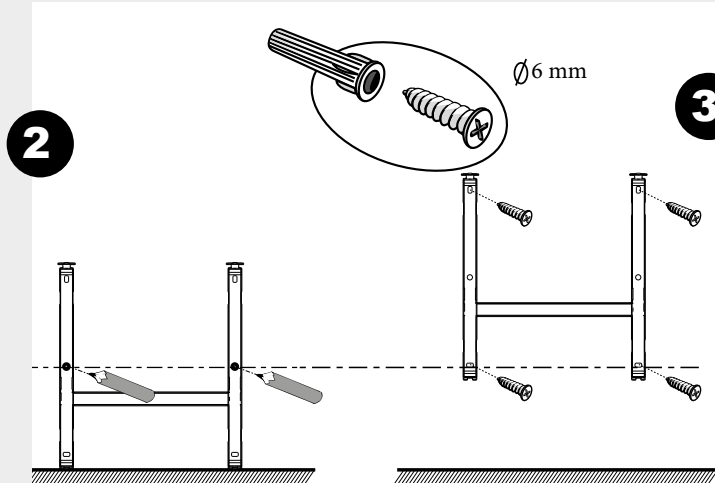
MONTÁŽ A UPEVNĚNÍ

Výstup napájecího kabelu ve stěně musí být v místě zařízení, aby po instalaci zůstal skrytý. Cílem je snadná instalace s dodržением minimálního rozměru 150 mm od spodní části zařízení vůči zemi (obr. C).

- Nástěnný konvektor je upevněn pomocí odděleného nástěnného držáku, který se nachází v obalu konvektoru. Při jeho upevnění postupujte následně (obr. C)
- Postavte nástěnný držák na již hotovou podlahu a vyznačte si na stěně jeho vodorovnou polohu - vyznačte na levém a pravém držáku na stěnu polohu otvoru A. Vyrvejte tyto díry a vložte do nich hmoždinky.
- Posuňte nástěnný držák nahoru, do polohy, kdy se spodní montážní otvory na levé a pravé straně překrývají s vyvrtnými otvory.
- Přišroubujte šrouby (max. průměr 6 mm) nástěnný držák. Vzdálenost mezi držákem a zemí musí být minimálně 15 cm. Vzdálenost mezi oběma držáky odpovídá výkonu topného tělesa (obr. C)



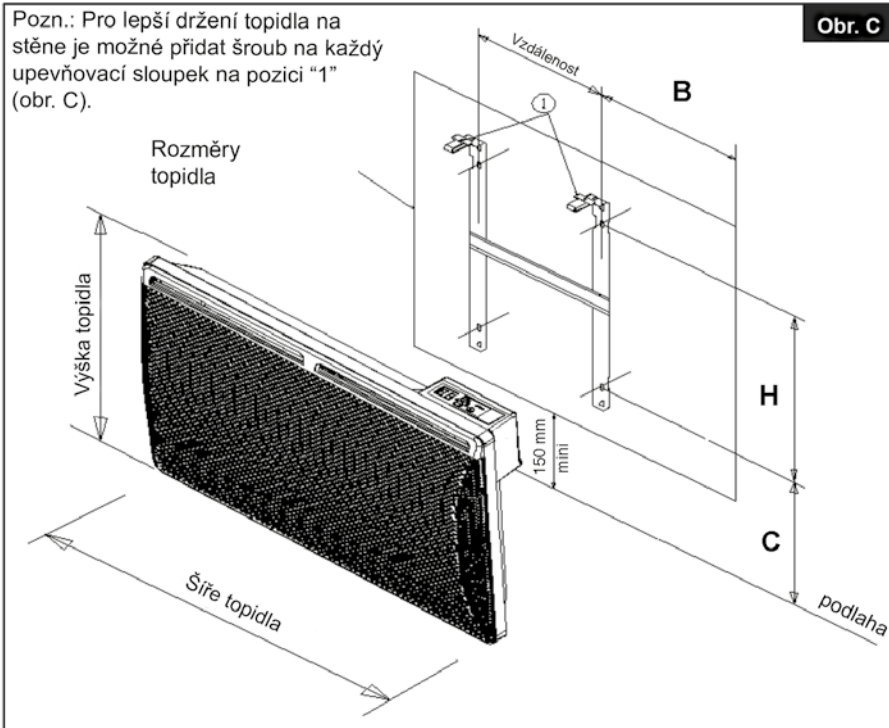
Výkon	Proud
500W	2.2A
750W	3.3A
1000W	4.3A
1500W	6.5A
2000W	8.7A
2500W	10.9A



2.

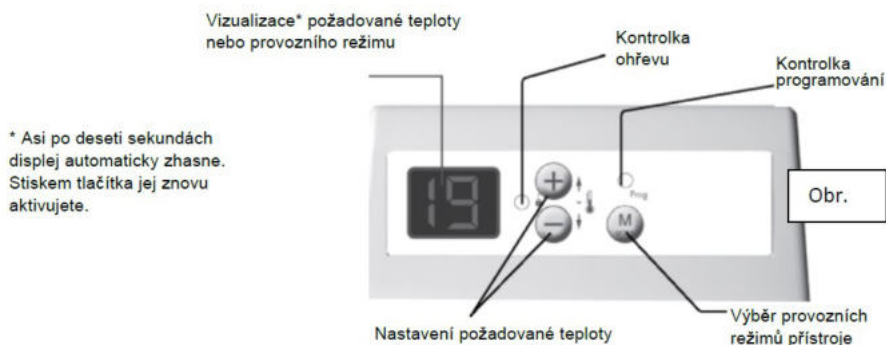
Pozn.: Pro lepší držení topidla na stěně je možné přidat šroub na každý upevňovací sloupek na pozici "1" (obr. C).

Obr. C



Výkon	500 W	1000 W	1500 W	2000 W
Vzdálenost	178 mm	248 mm	405 mm	524 mm
H	257 mm	257 mm	257 mm	257 mm
B	202 mm	145 mm	275 mm	270 mm
C	270 mm	270 mm	270 mm	270 mm

POUŽITÍ TOPIDLA



PŘEPÍNAČ FUNKCÍ OVLADAČE NABÍZÍ 4 RŮZNÉ REŽIMY:

REŽIM	ZOBRAZENÍ	VÝSLEDEK
CONFORT (KOMFORT)	Zobrazuje požadovanou teplotu	Udržujte komfortní teplotu.
ÉCONOMIQUE (ÚSPORNÝ)	EC	Udržuje v místnosti úspornou teplotu (snížení).
HORS-GEL (BRÁNÍ ZAMRZNUTÍ)	HG	Udržuje v místnosti teplotu bránící zamrznutí.
ARRET CHAUFFAGE (VYPNUTÍ TOPENÍ)	--	Zastaví funkci vytápění přístroje.
PROG	aktuální režim + Prog	Režim programování

1 - ZAPNUTÍ NEBO VYPNUTÍ TOPENÍ PŘÍSTROJE POMOCÍ SPÍNAČE:

Pro uvedení přístroje do provozu přesuňte přepínač na boku přístroje do polohy "1". Chcete-li vypnout topení přístroje, přesuňte přepínač do polohy "0".



Přepínač zapnutí ("1") a vypnutí topení ("0").

2 - ZAPNUTÍ NEBO VYPNUTÍ TOPENÍ PŘÍSTROJE:

Pro uvedení do provozu stiskněte krátce tlačítko MODE (Režim), dokud se na displeji nezobrazí požadovaná komfortní teplota, tedy 19. Chcete-li vypnout topení přístroje, stiskněte tlačítko MODE (Režim), dokud nedosáhnete pohotovostní polohy. Pozn.: Přístroj si vaše nastavení uchovává v paměti, je pouze v pohotovostním režimu.



3 - SEŘÍZENÍ POŽADOVANÉ TEPLoty:

Tlačítka + a - můžete krokově zvýšit nebo snížit teplotu po 1 °C. Můžete tak sami nastavit vlastní požadovanou teplotu. Zavřete dveře místnosti a několik hodin počkejte, než se teplota stabilizuje na požadované hodnotě. Pokud vám výsledná teplota nevyhovuje, můžete hodnotu krokově zvýšit nebo snížit v krocích po 1 °C. Počkejte znovu několik hodin, než ověříte komfortní hodnotu teploty.



4 - PROVOZ V ÚSPORNÉM REŽIMU:

V případě krátkodobé nepřítomnosti (delší než 2 hod.) doporučujeme pro maximální úsporu používat tento provozní režim. Tato úsporná poloha způsobí snížení teploty v místnosti o přibližně 3 °C oproti požadované teplotě. Za tímto účelem: Stiskněte tlačítko MODE (Režim), dokud se na displeji nezobrazí úsporná poloha "EC". Hodnotu teploty v úsporném režimu můžete zobrazit krátkým stiskem některého z tlačítek + nebo -. Úsporná teplota se nastaví standardně na o 3 °C méně, než je komfortní teplota.



Chcete-li upravit úspornou teplotu stiskněte na 3 sekundy tlačítko MODE (Režim) a hodnota úsporné teploty začne blikat. Pak můžete tlačítka + a - hodnotu teploty upravit. Potvrďte stiskem tlačítka MODE (Režim).

5 - PROVOZ V REŽIMU BRÁNÍCÍM ZAMRZNUTÍ:

V případě dlouhodobé nepřítomnosti (delší než 24 hod.) umožňuje tento provozní režim udržovat v místnosti teplotu přibližně 7 °C. Dosahujete tím maximálním úspor bez rizika zamrznutí. Za tímto účelem: Stiskněte tlačítko MODE (Režim), dokud se na displeji nezobrazí poloha bránící zamrznutí "HG".



6 - DETEKCE OTEVŘENÉHO OKNA:

Stiskněte tlačítko MODE (Režim) a tlačítko "-" po dobu 10 sekund. Na displeji se zobrazí:

- "FO", funkce Fenetre Ouverte (Otevřené okno) je VYPNUTA
- "F1", funkce Fenetre Ouverte (Otevřené okno) je ZAPNUTA

Tato funkce automaticky vypne vytápění v případě zjištění prudkého poklesu teploty v místnosti (např.: při otevření okna nebo dveří). Pokud se zařízení po takové detekci odpojí, na displeji se zobrazí blikající údaj "FE". Chcete-li funkci znovu aktivovat a přístroj zapnout, stiskněte tlačítko MODE (Režim).



7 - JAK ZAMKNOUT OVLADAČE:

Bez ohledu na zvolený provozní režim můžete klávesnici ovladače zamknout. Za tímto účelem: Zvolíte-li například režim Economique (Úsporný), stiskněte tlačítka + - současně asi na 3 s. Blikání displeje ohlašuje zamknutí klávesnice. Pokud stisknete jakékoli tlačítko na klávesnici, na displeji se pomocí údaje „FF“ zobrazí nemožnost zpracovat váš požadavek. Chcete-li klávesnici odemknout, stiskněte znovu tlačítka + a - po dobu 3 s.



8 - PROVOZNÍ REŽIM "PROG":

Tento režim umožňuje automatický provoz topného zařízení prostřednictvím programovací centrály nebo samostatného programovacího zařízení. Za tímto účelem: Stiskněte tlačítko MODE (Režim), dokud se nerozsvítí kontrolka Prog.



9 - PROVOZNÍ REŽIM "PŘEDEM DEFINOVANÝ PROGRAM" P1 - P2 - P3:

Tento režim umožňuje automatický provoz vašeho topného zařízení. Za tímto účelem: V režimu "PROG" můžete stiskem tlačítka MODP po dobu 3 s otevřít nabídku programování. Programování provádí sám uživatel.

Výběr	Význam programů P1 nebo P2 nebo P3 nebo FP
P1	Program P1 vám umožňuje využívat teplotu Confort (Komfort) ráno od 6:00 do 8:00 a večer od 17:00 do 23:00.
P2	Program P2 vám umožňuje využívat teplotu Confort (Komfort) ráno od 6:00 do 8:00, v poledne od 11:30 do 13:30 a večer od 17:00 do 23:00.
P3	Program P3 vám umožňuje využívat teplotu Confort (Komfort) od 8:00 do 23:00.

DŮLEŽITÉ

Ve všech případech, pokud chcete používat předem definované programy, musíte na svém přístroji seřadit čas a den (výchozí nastavení výrobce je 00:00). Za tímto účelem postupujte podle pokynů, jak nastavit čas. V případě odpojení elektrického proudu na déle než 30 minut musíte také přeřadit čas na vašem přístroji.

VÝBĚR PROGRAMU

	Pondělí = LU	Tlačítka + nebo – můžete zvolit předem definovaný program.	Potvrďte tlačítkem Mode (Režim).
	Úterý = MA	Tlačítka + nebo – můžete zvolit předem definovaný program.	Potvrďte tlačítkem Mode (Režim).
	Středa = ME	Tlačítka + nebo – můžete zvolit předem definovaný program.	Potvrďte tlačítkem Mode (Režim).
	Čtvrtek = JE	Tlačítka + nebo – můžete zvolit předem definovaný program.	Potvrďte tlačítkem Mode (Režim).
	Pátek = VE	Tlačítka + nebo – můžete zvolit předem definovaný program.	Potvrďte tlačítkem Mode (Režim).
	Sobota = SA	Tlačítka + nebo – můžete zvolit předem definovaný program.	Potvrďte tlačítkem Mode (Režim).
	Neděle = DI	Tlačítka + nebo – můžete zvolit předem definovaný program.	Potvrďte tlačítkem Mode (Režim).

Pozn.: Pokud nestisknete žádné z tlačítek + a - po dobu 15 s, displej se vrátí na výchozí hodnotu, tj. 19.0.

1 - SEŘÍZENÍ ČASU A DNE:

Přejděte do režimu Prog "zelená kontrolka svítí". Stiskem tlačítka MODE (Režim) po dobu 3 s otevřete nabídku seřízení (Pokud chcete znovu nastavit čas, stiskněte dvakrát tlačítko "MODE" (Režim) po dobu 3 s).

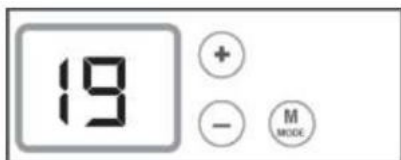
- Zobrazí se den uložený v paměti. Upravte tlačítka + a - a potvrďte stiskem tlačítka MODE (Režim).
- Zobrazí se hodiny uložené v paměti. Upravte tlačítka + a - a potvrďte stiskem tlačítka MODE (Režim).
- Zobrazí se minuty uložené v paměti. Upravte tlačítka + a - a potvrďte stiskem tlačítka MODE (Režim).

Při výpadku elektrické energie delším než 30 minut dojde na termostatu k vymazání času. Pokud je termostat v režimu programování a alespoň jeden den v týdnu je použitý některý z programů P1, P2 nebo P3, objeví se výzva, aby uživatel přeřídil hodiny, blikáním údaje "Hr".

2 - SLADĚNÍ ZOBRAZENÍ (TERMOSTAT/TEPLOMĚR):

Výjimečně se může přihodit, že za určitých podmínek dojde k odchylce mezi zobrazením na zařízení a na teploměru. V těchto případech můžete sladit obě zobrazení tím, že zadáte teplotu udávanou teploměrem. Toto nastavení lze provést pouze tehdy, pokud je váš přístroj nastaven na 17 až 23 °C. Všechna okna a dveře musejí být zavřené. Počkejte na stabilizaci teploty v místnosti (minimálně 6 hodin) a pokud možno zabraňte častému vcházení do místnosti a odcházení z ní. Kontrolní teploměr umístěte do středu místnosti do výšky 1,20 m od země. Nestavte jej na nábytek.

Přepněte do režimu "Comfort" pomocí tlačítka MODE (Režim), např.: 19.



Na 6 sekund stiskněte tlačítko MODE (Režim), objeví se dvě možnosti:

- Bliká údaj 19, pak je sladění možné. Upravte hodnotu tlačítky + a -, potvrďte tlačítkem MODE (Režim).
- Bliká údaj FF, pak sladění není možné.

Pozn.: Pokud nestisknete žádné z tlačítek + a - po dobu 15 s, displej se vrátí na výchozí hodnotu, tj. 19.



3 - ODSTRAŇOVÁNÍ POTÍŽÍ:

DRUH	KONTROLA	ŘEŠENÍ
Přístroj netopí	<ul style="list-style-type: none">• Zkontrolujte, zda je přepínač v poloze 1.• Kontrolka topení nesvítí.	<ul style="list-style-type: none">• Přesuňte přepínač do polohy 1.• Zkontrolujte nastavenou teplotu.• Teplota v místnosti nevyžaduje topení.• Přístroj je v režimu EC (Úsporný) nebo odlehčení: zkontrolujte, zda systém odlehčení neodpojil napájení přístroje.• Přístroj je odpojen z důvodu detekce otevřeného okna. Viz kapitola
	<ul style="list-style-type: none">• Kontrolka topení stále nesvítí.	<ul style="list-style-type: none">• Zkontrolujte, zda jsou zapojeny jističe.
	<ul style="list-style-type: none">• Zkontrolujte, zda nedošlo k přeřízení teploty.• Zkontrolujte, zda zařízení není v blízkosti otevřených dveří a/nebo nevytápěné místnosti či v průvanu.	<ul style="list-style-type: none">• Znovu seřídte teplotu.• Uzavřete dveře, zapněte vytápění v místnosti nebo odstraňte průvan.
Zařízení nedodrhuje naprogramované příkazy	<ul style="list-style-type: none">• Zkontrolujte předem definované naprogramování.	<ul style="list-style-type: none">• Zapněte režim programování.
VE VŠECH OSTATNÍCH PŘÍPADECH SE OBRAŤTE NA KVALIFIKOVANÉHO PRACOVNÍKA		

ZÁRUČNÍ PODMÍNKY

- Záruka je poskytována pouze kupujícímu spotřebiteli (dále také jen „Kupující“) a jen na výrobek sloužící k běžnému používání.
- Prodávající poskytuje kupujícímu spotřebiteli Záruku v trvání 24 měsíců, a to zpravidla od převzetí prodaného výrobku Kupujícím.
- Kupující má v rámci Záruky právo na bezplatné, včasné a řádné odstranění vady, popřípadě není-li to vzhledem k povaze (tzn. příčině i projevu) vady neúměrné - právo na výměnu vadné součásti výrobku. Právo na výměnu výrobku, nebo odstoupení od kupní smlouvy lze uplatnit jen při splnění všech zákonných předpokladů, a to pouze tehdy, nebyl-li výrobek nadměrně opotřeben nebo poškozen.
- Podmínkou pro uplatnění každého práva ze Záruky přitom je že:
 - a) výrobek byl instalován a uveden do provozu i vždy provozován v souladu s návodem k instalaci a obsluze
 - b) veškeré záruční nebo jiné opravy či úpravy výrobku byly vždy prováděny Autorizovaným servisem
 - c) Kupující vždy předloží při reklamaci platný doklad o nabytí výrobku a údaje spojené s odbornou instalací výrobku (viz níže)

- Právo na odstranění vady výrobku (i všechna případná další práva ze Záruky) je Kupující povinen uplatnit v nejbližším Autorizovaném servisu. Zároveň musí Autorizovanému servisu umožnit ověření existence reklamované vady, včetně odpovídajícího vyzkoušení (popř. demontáže) výrobku, v provozní době servisního místa. - Každé právo ze Záruky je nutno uplatnit v příslušném Autorizovaném servisu bez zbytečného odkladu, nejpozději však do konce záruční doby, jinak zaniká.

- Autorizovaný servis posoudí oprávněnost reklamace a podle povahy vady výrobku rozhodne o způsobu jejího řešení. Kupující je povinen poskytnout Autorizovanému servisu součinnost potřebnou k prokázání uplatnění práva z odpovědnosti za vady, k ověření existence reklamované vady i k záruční opravě výrobku. - Běh záruční doby se staví po dobu od řádného uplatnění práva na odstranění vady do provedení záruční opravy Autorizovaným servisem, avšak jen při splnění podmínky uvedené v předchozí větě

- Po provedení záruční opravy je Autorizovaný servis povinen vydat Kupujícímu čitelnou kopii Opravného listu. Opravný list slouží k prokázání práv Kupujícího, proto ve vlastním zájmu před podpisem Opravného listu zkontrolujte jeho obsah a kopii Opravného listu pečlivě uschovejte.

. Jestliže nebude reklamovaná vada zjištěna nebo nejde-li o záruční vadu, za kterou odpovídá Prodávající, či neposkytne-li Kupující Autorizovanému servisu shora uvedenou součinnost, je Kupující povinen nahradit Prodávajícímu i Autorizovanému servisu veškeré případné náklady, které jím v souvislosti s tím vzniknou. - Záruka vyplývající z těchto záručních podmínek platí pouze na území České republiky. Nevztahuje se na opotřebení nebo poškození výrobku (včetně poškození způsobené poruchami v elektrické síti, nevhodnými provozními podmínkami aj.), případný nedostatek jakosti nebo užitné vlastnosti (který není vadou výrobku) ani na výrobek použitý nad rámec běžného používání.

- Poskytnutím Záruky nejsou dotčena práva Kupujícího, která se k výrobku váží podle kogentních ustanovení zvláštních právních předpisů

Jakékoli bližší informace o Záruce a Autorizovaných servisech poskytnete: - prodávající

- dovozce, na adrese:

ALPHATEC comfort systems s.r.o., Kolbenova 29 Praha 9, Tel. +420 724 551 223

Důležité upozornění

Prodávající je Kupujícímu povinen čitelně a nesmazatelně vyplnit níže uvedené identifikační údaje výrobku.

Model nástěnného konvektoru: _____

Výrobní číslo nástěnného konvektoru: _____

Odbornou instalaci provedl:

(razítko a podpis
oprávněné osoby) _____

Datum odborné instalace: ____ / ____ / ____

ALPHATEC comfort systems s.r.o., V přístavu 1585/20, 170 00 Praha 7