

Než začnete s instalací

- Produkt opatrně rozbalte a zkontrolujte
- Pokud je nový produkt jakkoliv poškozen, okamžitě ho reklamujte v původním balení
- Prosíme, nepokoušejte se používat poškozený výrobek
- Před instalací se vždy ujistěte, že je odpojeno napájení
- **Montáž může vykonávat pouze kvalifikovaná osoba!**

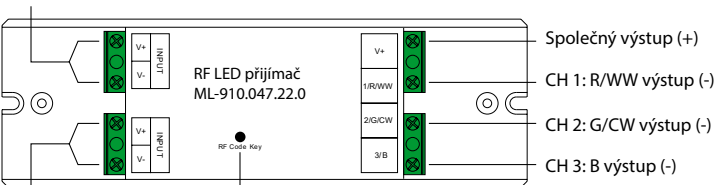
**RF RGB, CCT, DIM přijímač
ML-910.047.22.0**

Before your start installation

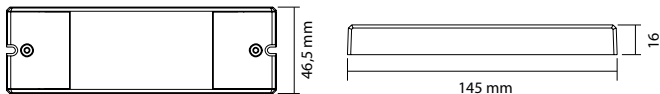
- Unpack product and check it carefully
- If the product is damaged in any way, submit your claim together with the product in its original packing
- Please, do not attempt to use any damaged product
- Always make sure that the power supply is switched off before installation
- **The installation may only be carried out by a person with the appropriate professional qualifications!**

**RF RGB, CCT, DIM Receiver
ML-910.047.22.0**

Vstup pro napájení DC



Vstup pro napájení DC RF Code Key: Párování s RF ovládacím



Parametry

Vstupní napětí	12-24VDC
Výstupní proud na 1 kanál	max. 5A
Výstupní proud celkem 3 kanály	max. 10A
Výstupní výkon na 1 kanál	12V/60W 24V/120W
Výstupní výkon 3 kanály	12V/120W 24V/240W
Pracovní frekvence	868 MHz
Poznámka	Konstantní výstupní napětí
Rozměry	145 x 46,5 x 16 mm
Krytí	IP20

Párování/odstranění párování s RF dálkovým ovladačem

1. Zapojte přijímač dle schématu níže.
2. Spárujte RF přijímač s RF dálkovým ovladačem (návod naleznete u RF dálkového ovladače)
3. Odstranění párování
 - (1) Zapojte RF přijímač podle schématu níže
 - (2) Stiskněte a podržte tlačítko „RF Code Key“ na RF přijímači po dobu min. 3 sekund - LED pásek následně zabliká, tím je potvrzeno odstranění spárování

Upozornění:

- Před instalací vždy odpojte napájení, abyste předešli úrazu elektrickým proudem
- Nevystavujte zařízení vlhkosti

Poznámky

1. Maximální zátěž každého kanálu je 5A, pro řízení LED pásků s větším proudovým odběrem použijte RGBW zesilovač (ML-952.002.22.0)

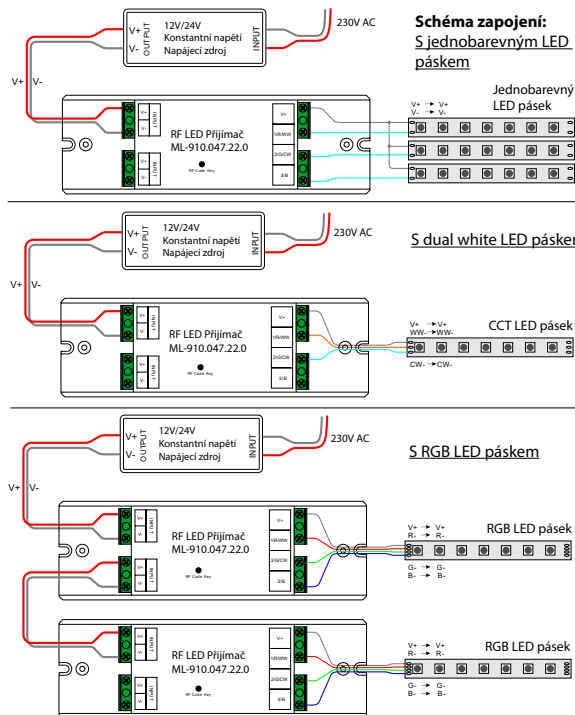
Příklad:

LED pásek RGB (= 3 kanály) 14,4 W/m 12V => 1 kanál = $14,4/3 = 4,8$ W/m = $4,8/1,2 = 0,4$ A/m, max. délka = $5A/0,4A = 12,5$ m (v případě 24V varianty bude max. délka **25 m**)
Pro ovládání delších LED pásků použijte RGBW zesilovač.

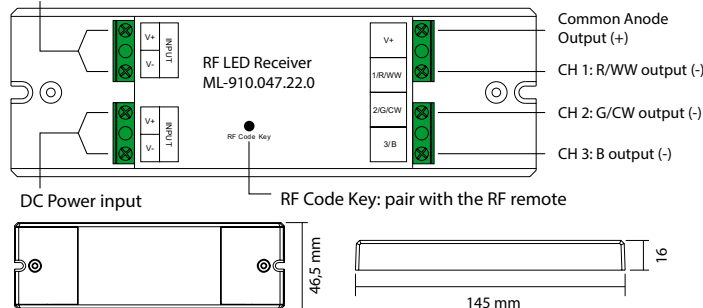
2. Minimální výkon (Pmin) napájecího zdroje určete takto: **Pmin = Wattáž RGB LED pásku na metr x počet metrů x 1,2**

Příklad pro RGB LED pásek 14,4 W/m, 5 metrů: Pmin = $14,5 \times 5 \times 1,2 = 86,4$ W

3. Výstupní napětí napájecího zdroje musí být stejné jako napájecí napětí připojeného LED pásku
4. Každý LED pásek má definovanou max. délku pro jednostranné a oboustranné zapojení - nepřekračujte tyto hodnoty
5. V případě odpojení napájení si přijímač pamatuje nastavenou barvu/barevný režim, po opětovném připojení napájení se automaticky spustí v nastavené barvě. Byl-li před odpojením napájení ovladačem vypnutý, bude po opětovném připojení napájení také vypnutý (a naopak).
6. Až Vám náš produkt doslouží, odevzdejte jej na sběrná místa pro elektroodpad



DC Power input



Par/delete the pairing with RF remote

1. Do wiring according to connection diagram
2. Pair RF Receiver with RF remote: please refer to the instruction of the remote that you would like to pair with
3. Delete the pairing:
 - (1) Wire up the RF receiver correctly, power on.
 - (2) Press and hold down the „RF Code Key“ button on receiver for over 3 seconds until the LED indicator flashes, which means well deleted.

Notes

1. Max. output current of each channel is 5A, if you need more current, use RGBW power repeater (ML-952.002.22.0)

Example: RGB LED strip (= 3 channels) 14,4 W/m 12V => 1 channel = $14,4/3 = 4,8$ W/m = $4,8/1,2 = 0,4$ A/m, max. length of LED strip = $5A/0,4A = 12,5$ m (for 24V version there will be max. length of LED strip **25 m**)
For control longer LED strips you need to use RGBW power repeater.

2. Minimal output power (Pmin) of power supply calculate like: **Pmin = Watts of LED strip per meter x length of LED strip in meters x 1,2**

For Example: RGB LED strip 14,4 W/m, length 5 m: Pmin = $14,5 \times 5 \times 1,2 = 86,4$ W

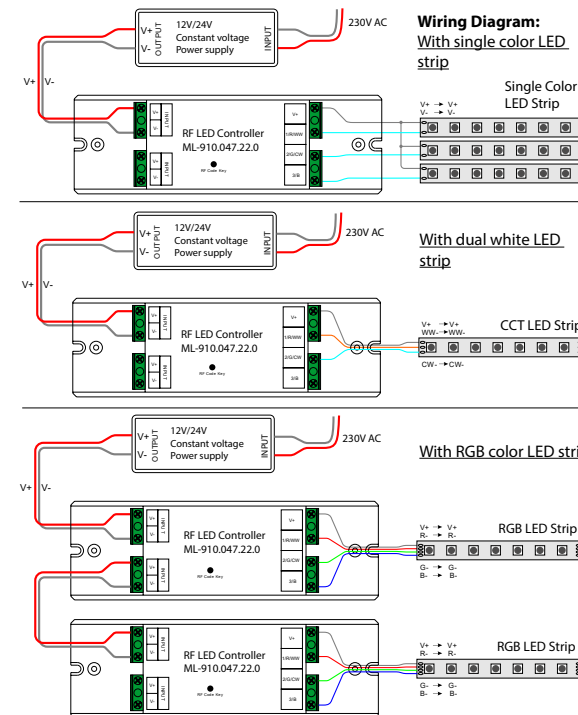
3. Output voltage of power supply must be as the same as voltage of connected LED strip
4. Each LED strip is also described by maximal lengths that can be connected in one piece in case of power supply from one side and from two sides. Never connect more meters than recommended
5. If the power supply will switch down – receiver will remember setted colour/intensity/programm and after electricity power on it will continuously go on with the same values. If this receiver was OFF before power supply switched down – then receiver stay OFF after electricity power on etc.
6. When the lifetime of this product will run out, please hand it in to the places for electro-waste

Product data

Input voltage	12-24VDC
Output Current 1 channel	max. 5A
Output Current total 3 channels	max. 10A
Output Power 1 channel	12V/60W 24V/120W
Output Power 3 channels	12V/120W 24V/240W
Operation frequency	868 MHz
Remarks	Constant voltage
Size	145 x 46,5 x 16 mm
Waterproof grade	IP20

Safety and Warnings:

- Do NOT install with power applied to device
- Do NOT expose the device to moisture

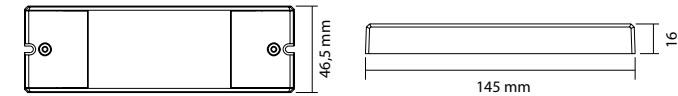
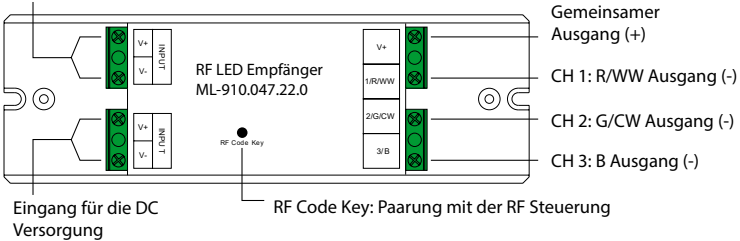


Vor der Installation

- Das Produkt vorsichtig auspacken und überprüfen
- Bei jeder festgestellten Produktbeschädigung ist das Produkt in der Originalverpackung zu reklamieren
- Versuchen Sie bitte nicht das beschädigte Produkt zu verwenden
- Stellen Sie vor der Installation sicher, dass die Stromversorgung ausgeschaltet ist
- **Die Installation darf nur von einer Person mit entsprechender fachlicher Qualifikation durchgeführt werden!**

**RF RGB, CCT, DIM Empfänger
ML-910.047.22.0**

Eingang für die DC Versorgung



Paarung/Beseitigung der Paarung mit der RF Fernbedienung

- Schließen Sie den Empfänger gemäß dem Schema unten an.
- Paaren Sie den RF Empfänger mit der RF Fernbedienung (die Anleitung finden Sie bei der RF Fernbedienung)
- Beseitigung der Paarung:
 - Schließen Sie den RF Empfänger gemäß dem nachstehenden Schaltplan an.
 - Betätigen und halten Sie die Taste „**RF Code Key**“ am RF Empfänger für mind. 3 Sekunden - der LED Streifen leuchtet anschließend auf, hiermit ist die Beseitigung der Paarung bestätigt.

Hinweise

- Die maximale Beanspruchung jedes Kanals ist 5A, für die Steuerung von LED Streifen mit einer höheren Stromabnahme benutzen Sie einen RGBW Verstärker (ML-952.002.22.0)

Beispiel: LED Streifen RGB (= 3 Kanäle) 14,4 W/m 12V => 1 Kanal = $14,4/3 = 4,8 \text{ W/m} = 4,8/12 = 0,4 \text{ A/m}$, max. Länge = $5A/0,4A = 12,5 \text{ m}$ (im Falle der 24 V Variante ist die max. Länge 25 m)

Verwenden Sie bei der Betätigung längerer LED Streifen einen RGBW Verstärker.

- Die Mindestleistung (Pmin) des Netzgeräts ist wie folgt festzulegen: **Pmin = Wattleistung des RGB LED Streifens pro Meter x Meterzahl x 1,2**

Beispiel für einen RGB LED Streifen 14,4 W/m, 5 Meter: $P_{min} = 14,5 \times 5 \times 1,2 = 86,4 \text{ W}$

- Die Ausgangsspannung des Netzgeräts muss der Anschlussspannung des angeschlossenen LED Streifens entsprechen
- Jeder LED Streifen hat eine definierte max. Länge für einseitigen und beidseitigen Anschluss - diese Werte dürfen nicht überschritten werden
- Beim Abschalten der Spannung merkt sich der Empfänger die eingestellte Farbe/den Farbmodus, nach der Wiederherstellung der Spannung schaltet er automatisch die eingestellte Farbe ein. Wurde der Empfänger vor dem Abschalten der Spannung durch den Regler ausgeschaltet, wird er nach der Wiederherstellung der Spannung ebenfalls ausgeschaltet sein (und umgekehrt).
- Bringen Sie das ausgediente Produkt zu einer Sammelstelle für Elektroschrott.

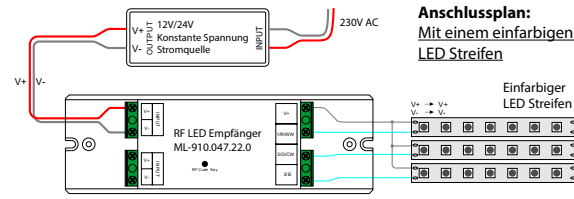
Technische Daten

Eingangsspannung	12-24VDC
Ausgangsstrom 1 Kanal	max. 5A
Ausgangsstrom gesamt 3 Kanäle	max. 10A
Ausgangsleistung 1 Kanal	12V/60W 24V/120W
Ausgangsleistung 3 Kanäle	12V/120W 24V/240W
Betriebsfrequenz	868 MHz
Anmerkung	Konstante Spannung
Abmessungen	145 x 46,5 x 16 mm
Schutzart	IP20

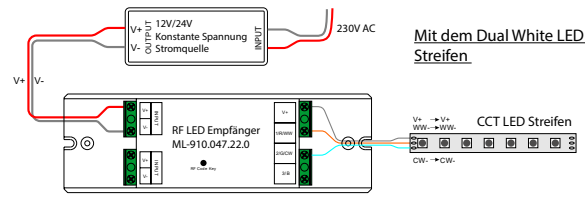
Sicherheit & Warnung:

- Vor der Installation ist stets die Spannung abzuschalten, um einen Stromunfall zu verhindern
- Das Gerät vor Feuchtigkeit schützen

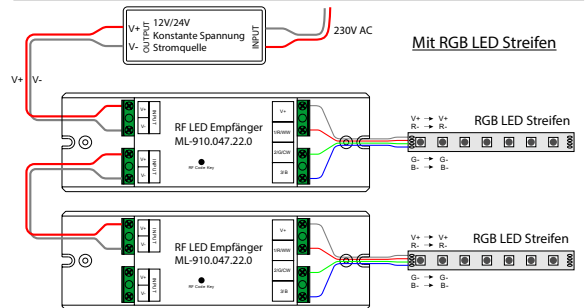
**Anschlussplan:
Mit einem einfarbigen LED Streifen**



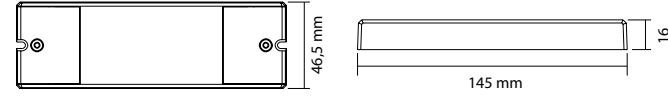
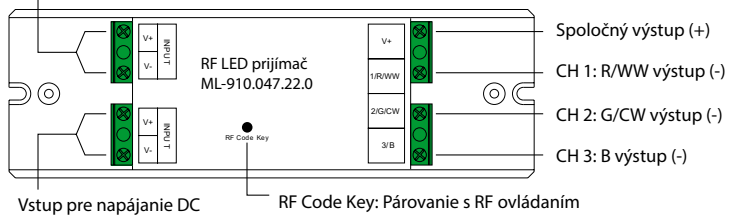
Mit dem Dual White LED Streifen



Mit RGB LED Streifen



Vstup pre napájanie DC



Párovanie/odstránenie párovania s RF diaľkovým ovládačom

- Zapojte prijímač podľa schémy nižšie.
- Spárujte RF prijímač s RF diaľkovým ovládačom (návod nájdete pri RF diaľkovom ovládači)
- Odstránenie spárovania
 - Zapojte RF prijímač podľa schémy nižšie
 - Stlačte a podržte tlačidlo „**RF Code Key**“ na RF prijímači po dobu min. 3 sekund - LED pásik následne zabliká, tým je potvrdené odstránenie spárovania

Poznámky

- Maximálna záťaž každého kanála je 5A, pre riadenie LED pásov s väčším prúdovým oberom použite RGBW zosilňovač (ML-952.002.22.0)

Příklad: LED pásik RGB (= 3 kanály) 14,4 W/m 12V => 1 kanál = $14,4/3 = 4,8 \text{ W/m} = 4,8/12 = 0,4 \text{ A/m}$, max. dĺžka = $5A/0,4A = 12,5 \text{ m}$ (v prípade 24V variantu bude max. dĺžka 25 m)

Pre ovládanie dlhších LED pásov použite RGBW zosilňovač.

- Minimálny výkon (Pmin) napájacieho zdroja určite takto: **Pmin = Príkon RGB LED pásika na meter x počet metrov x 1,2**

Příklad pre RGB LED pásik 14,4 W/m, 5 metrov: $P_{min} = 14,5 \times 5 \times 1,2 = 86,4 \text{ W}$

- Výstupné napätie napájacieho zdroja musí byť rovnaké ako napájacie napätie pripojeného LED pásika
- Každý LED pásik má definovanú max. dĺžku pre jednostranné a obojstranné zapojenie - neprekračujte tieto hodnoty
- V prípade odpojenia napájania si prijímač pamätá nastavenú farbu/farebný režim, po opätovnom pripojení napájania sa automaticky spustí v nastavenej farbe. Ak bol pred odpojením napájania ovládač vypnutý, bude po opätovnom pripojení napájania taktiež vypnutý (a naopak)
- Keď Vám náš produkt doslúži, odovzdajte ho na zberné miesto pre elektrický odpad

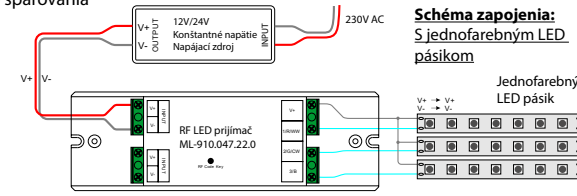
Technické parametre

Vstupné napätie	12-24VDC
Výstupný prúd 1 kanál	max. 5A
Výstupný prúd celkom 3 kanály	max. 10A
Výstupný výkon 1 kanál	12V/60W 24V/120W
Výstupný výkon 3 kanály	12V/120W 24V/240W
Pracovná frekvencia	868 MHz
Poznámka	Konštantné výstupné napätie
Rožmery	145 x 46,5 x 16 mm
Krytie	IP20

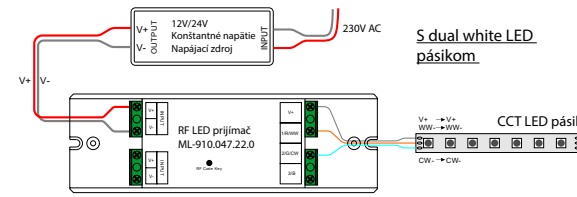
Upozornenie:

- Pred inštaláciou vždy odpojte napájanie, aby ste predišli úrazu elektrickým prúdom
- Nevystavujte zariadenie vlhkosti

**Schéma zapojenia:
S jednofarebným LED pásikom**



S dual white LED pásikom



S RGB LED pásikom

