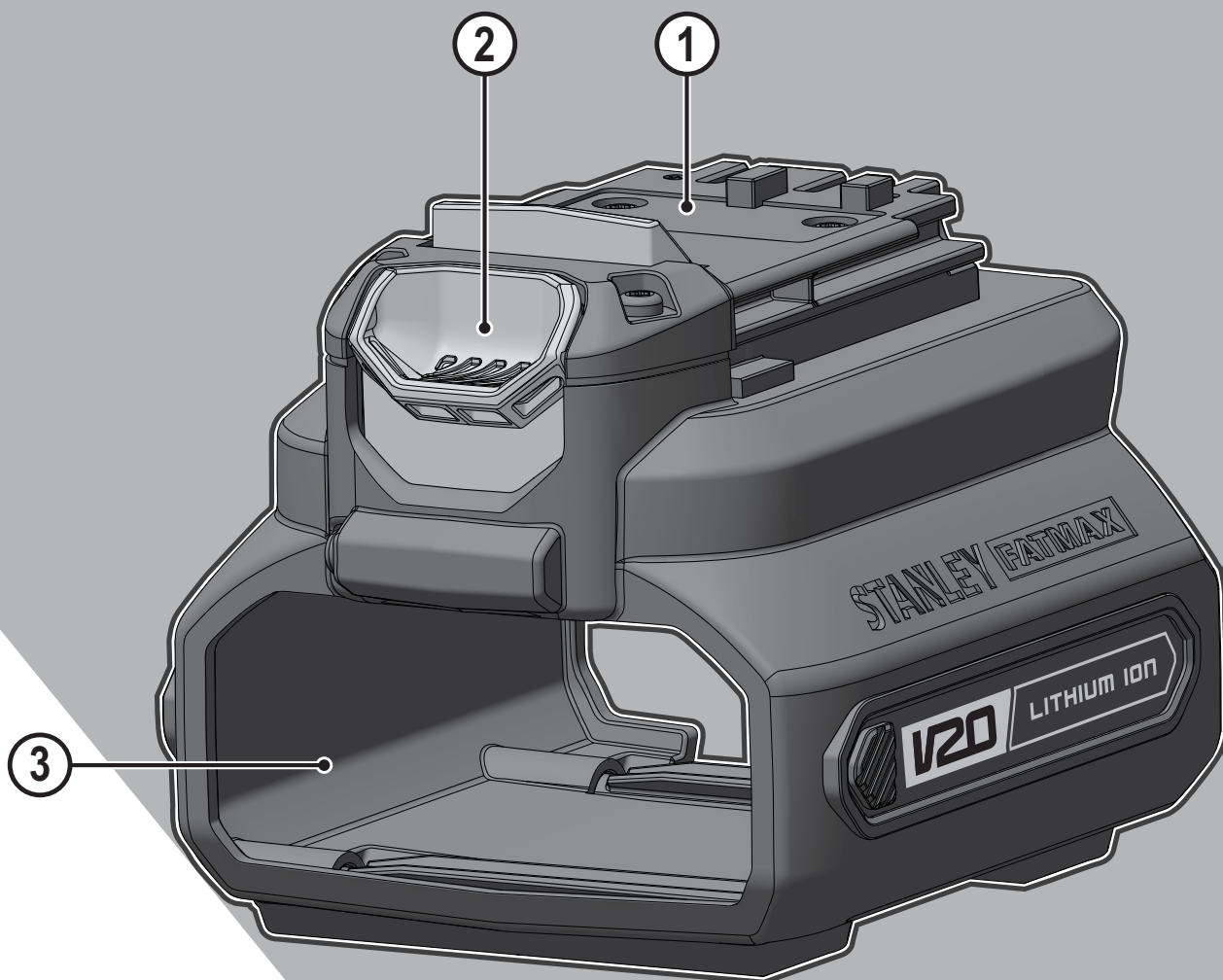


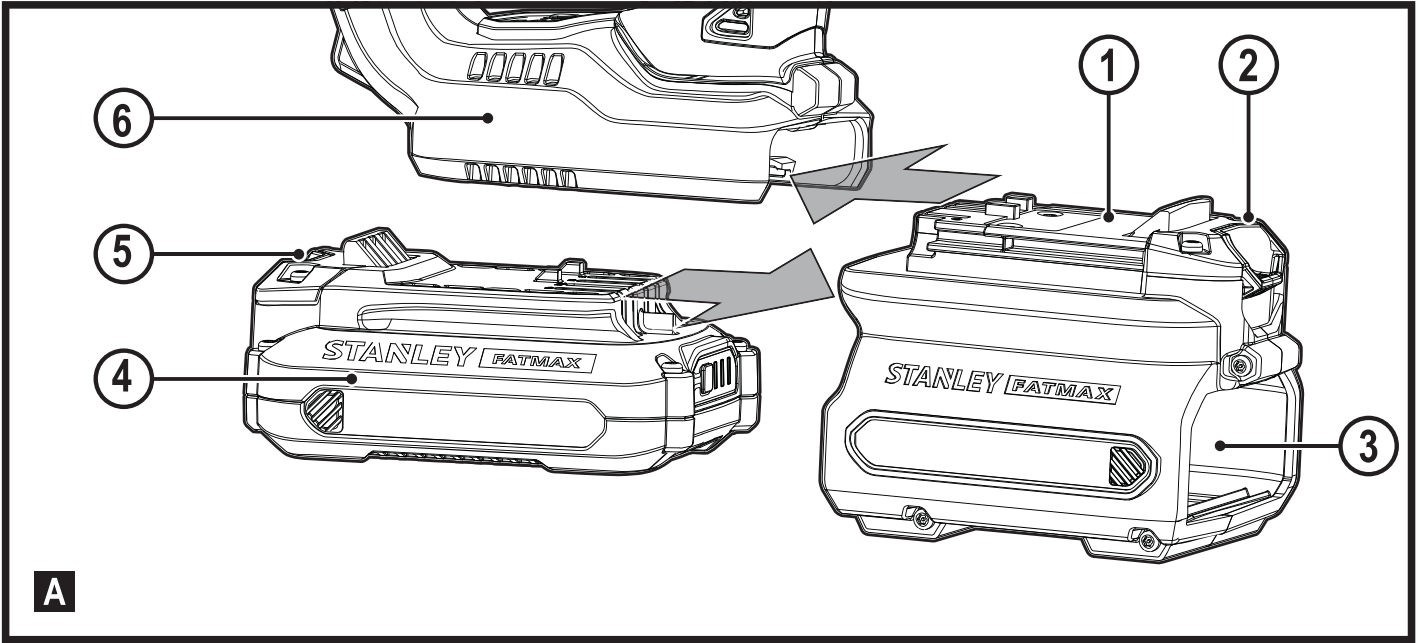
STANLEY[®] FATMAX[®] V20 LITHIUM ION



588783 - 17 CZ

www.stanley.eu

SFMCB100



Použití výrobku

Váš adaptér pro baterie STANLEY FATMAX SFMCB100 je určen pro vložení baterií STANLEY FATMAX V20 do stávajících výrobků značky STANLEY FATMAX. Tento výrobek je určen pro profesionální i soukromé neprofesionální uživatele.



Před použitím tohoto výrobku si řádně prostudujte celý tento návod k obsluze.

Bezpečnostní pokyny



Varování! Přečtěte si všechny pokyny a bezpečnostní výstrahy. Nedodržení níže uvedených varování a pokynů může vést k způsobení úrazu elektrickým proudem, k vzniku požáru nebo k vážnému zranění.

- ◆ Určené použití je popsáno v tomto návodu. Použití jiného příslušenství nebo přídatného zařízení s tímto výrobkem a provádění jiných pracovních operací s tímto výrobkem, než je doporučeno tímto návodem, může představovat riziko zranění osob.
- ◆ Ušchovejte tento návod pro další použití.

Použití výrobku

- ◆ Neponořujte tento výrobek do vody.

Bezpečnost ostatních osob

- ◆ Toto zařízení není určeno pro použití osobami (včetně dětí) se sníženými fyzickými, smyslovými nebo duševními schopnostmi, nebo s nedostatkem zkušeností a znalostí, pokud těmto osobám nebyl stanoven dohled, nebo pokud jim nebyly poskytnuty instrukce týkající se použití výrobku osobou odpovědnou za jejich bezpečnost.
- ◆ Děti musí být pod dozorem, aby bylo zajištěno, že si s tímto výrobkem nebudou hrát.
- ◆ Nabíjecí baterie musí být před nabíjením z tohoto zařízení vyjmuty.

Napájecí kontakty nesmí být zkratovány.

Použití náradí napájeného baterií a jeho údržba

- ◆ **Pokud baterii nepoužíváte, uložte ji mimo dosah kovových předmětů, jako jsou kancelářské sponky, mince, klíče, hřebíky, šroubky nebo jiné drobné kovové předměty, které mohou způsobit zkratování kontaktů baterie.**
Zkratování kontaktů baterie může vést k způsobení popálenin nebo požáru.
- ◆ **Nepoužívejte baterii nebo náradí, které je poškozeno nebo upraveno.** Poškozené nebo upravené baterie mohou vykazovat nepředvídatelné stavy, které mohou vést k požáru, výbuchu nebo zranění.

- ◆ **Nevystavujte baterii nebo náradí ohni nebo působení vysokých teplot.** Působení ohně nebo teplot přesahujících 130 °C může způsobit explozi.

Kontroly a opravy

Před použitím zkontrolujte, zda na tomto náradí nejsou žádné poškozené nebo vadné části. Zkontrolujte, zda nejsou rozbity jeho části a zda nejsou poškozeny spínače nebo jiné díly, které by mohly ovlivnit jeho provoz.

- ◆ Nepoužívejte toto zařízení, je-li jakákoli jeho část poškozena.
- ◆ Poškozené a zničené díly nechejte opravit nebo vyměnit v autorizovaném servisu.
- ◆ Nikdy se nepokoušejte demontovat nebo vyměnit jiné díly než ty, které jsou uvedeny v tomto návodu.

Po použití

- ◆ Není-li zařízení používáno, musí být uloženo na suchém místě.
- ◆ K uloženému zařízení nesmí mít přístup děti.

Popis

Tento výrobek se skládá z některých nebo ze všech následujících částí.

1. Adaptér pro baterie
2. Uvolňovací tlačítko
3. Prostor pro baterii

Vložení a vyjmutí baterie (obr. A)

Poznámka: Chcete-li dosáhnout nejlepších výsledků, ujistěte se, zda je baterie zcela nabitá.

- ◆ Při vkládání baterie (4) do adaptéru srovnajte baterii s vodicími drážkami uvnitř prostoru pro baterii (3) v adaptéru (1) a zasunujte baterii do adaptéru, dokud nebude tato baterie (4) pevně usazena. Ujistěte se, zda se neuvolní.
- ◆ Chcete-li baterii z adaptéru vyjmout, stiskněte uvolňovací tlačítko baterie (5) a vysuňte baterii rázně z adaptéru.

Instalace a sejmutí adaptéru (obr. A)

Poznámka: Chcete-li dosáhnout nejlepších výsledků, ujistěte se, zda je baterie zcela nabitá.

- ◆ Chcete-li adaptér nainstalovat do rukojeti kompatibilního náradí (6), srovnajte zářez uvnitř rukojeti náradí s adaptérem a zasunujte adaptér pevně do rukojeti, dokud neuslyšíte řádné zacvaknutí pojistky.
- ◆ Chcete-li adaptér z náradí vyjmout, stiskněte uvolňovací tlačítko adaptéru (2) a vysuňte adaptér z náradí.

Údržba

Vaše zařízení STANLEY FATMAX napájené baterií bylo zkonstruováno tak, aby vám sloužilo dlouhou dobu s minimálními nároky na údržbu. Řádná péče o zařízení

a jeho pravidelné čištění vám zajistí jeho bezproblémový chod.

Varování! Před zahájením jakékoli údržby výrobků napájených baterií:

- ◆ Pomocí vlhkého hadříku pravidelně čistěte tělo adaptéru. Nepoužívejte žádné abrazivní čisticí prostředky nebo rozpouštědla.

Ochrana životního prostředí



Třídte odpad. Výrobky a baterie označené tímto symbolem nesmí být vyhozeny do běžného domácího odpadu.

Výrobky a baterie obsahují materiály, které mohou být obnoveny nebo recyklovány, což snižuje poptávku po surovinách.

Provádějte prosím recyklaci elektrických výrobků a baterií podle místních předpisů. Další informace najdete na internetové adrese www.2helpU.com

Technické údaje

Kompatibilita s baterií		SFMCB201	SFMCB202
Napájecí napětí	V _{DC}	18	18
Kapacita	Ah	1,5	2,0
Typ		Li-Ion	Li-Ion

Záruka

Společnost STANLEY FATMAX je přesvědčena o kvalitě svých výrobků a nabízí spotřebitelům záruku 12 měsíců od data zakoupení. Tato záruka je nabízena ve prospěch zákazníka a nijak neovlivní jeho zákonná záruční práva. Tato záruka je platná ve všech členských státech EU a evropské zóny volného obchodu EFTA.

Požadujete-li reklamaci v rámci záruky, tato reklamace musí splňovat obchodní podmínky společnosti STANLEY FATMAX a prodejci nebo autorizovanému servisu budete muset předložit doklad o zakoupení. Obchodní podmínky týkající se záruky společnosti STANLEY FATMAX v trvání 1 roku a adresu nejbližšího autorizovaného servisu naleznete na internetové adrese www.2helpU.com, nebo kontaktujte nejbližšího autorizovaného prodejce STANLEY FATMAX na adrese uvedené v tomto návodu.

Navštivte prosím naše internetové stránky www.stanleytools.eu/3, kde můžete zaregistrovat váš nový výrobek STANLEY FATMAX a kde můžete získat informace o našich nových výrobcích a speciálních nabídkách.

Záruka

Společnost Stanley Europe je přesvědčena o kvalitě svých výrobků a nabízí mimořádnou záruku pro uživatele tohoto výrobku. Tato záruka je nabízena mimořádně a žádným způsobem neovlivní vaše smluvní práva, jste-li soukromý neprofesionální uživatel. Tato záruka platí ve všech členských státech EU a evropské zóny volného obchodu EFTA.

PLNÁ ZÁRUKA

Společnost Stanley Europe garantuje po dobu trvání záruční doby (24 měsíců při nákupu pro přímou osobní spotřebu, 12 měsíců při nákupu pro podnikatelskou činnost) bezplatné odstranění jakékoliv materiálové nebo výrobní závady za následujících podmínek:

- ◆ Tento výrobek byl používán pouze správným způsobem a v souladu s pokyny uvedenými v návodu pro jeho obsluhu.
- ◆ Tento výrobek byl vystaven běžnému použití a opotřebením.
- ◆ Tento výrobek nebyl opravován neoprávněnými osobami.
- ◆ Byl předložen doklad o zakoupení.
- ◆ Byl výrobek Stanley Fat Max vrácen kompletní se všemi původními komponenty.

Požadujete-li reklamaci, kontaktujte nejbližšího autorizovaného prodejce nebo vyhledejte nejbližší autorizovaný servis Stanley Fat Max v katalogu Stanley Fat Max nebo kontaktujte prodejce na adrese, která je uvedena v tomto návodu. Seznam autorizovaných servisů Stanley Fat Max a všechny podrobnosti o našem poprodejním servisu naleznete také na internetové adrese: **www.stanley.eu/3**

ZVÝHODNĚNÁ ZÁRUKA

Pro získání zvýhodněné tříleté záruky je nutno provést registraci na níže uvedené adrese a v uvedeném termínu.

- ◆ Registrace je vyžadována do 4 týdnů od zakoupení.
- ◆ Registrace je na této adrese **<http://www.stanley.eu/3>**.

STANLEY BLACK & DECKER CZECH REPUBLIC S.R.O.

Türkova 5b
149 00 Praha 4
Česká Republika
Tel.: 00420 261 009 772
Fax: 00420 261 009 784
Servis: 00420 244 403 247
www.stanleyworks.cz
obchod@sbdinc.com

STANLEY BLACK & DECKER SLOVAKIA S.R.O.

Vysoká 2/b
811 06 Bratislava
Tel.: 00420 261 009 772
Fax: 00420 261 009 784
www.stanleyworks.sk
obchod@sbdinc.com

BAND SERVIS

K Pasekám 4440
760 01 Zlín
Tel.: 00420 577 008 550,1
Fax: 00420 577 008 559
www.bandservis.cz
bandservis@bandservis.cz

BAND SERVIS

Klásterského 2
140 00 Praha 4
Tel.: 00420 244 403 247
Fax: 00420 241 770 167
j.kraus@bandservis.cz
www.bandservis.cz
bandservis@bandservis.cz

BAND SERVIS

Paulínska 22
917 01 Trnava
Tel.: 00421 335 511 063
Fax: 00421 335 512 624
www.bandservis.sk
p.talajka@bandservis.sk

BAND SERVIS

Južná trieda 17 (budova TWD)
040 01 Košice
Tel.: 00421 556 233 155
bandserviske@zoznam.sk



ZÁRUČNÍ LIST



ZÁRUČNÝ LIST



ZÁRUČNÍ DOBA POSKYTOVANÁ PRODEJCEM NA PRODANÝ VÝROBEK JE:
ZÁRUČNÁ DOBA POSKYTOVANÁ PREDAJCOM NA PREDANÝ VÝROBEK JE:

- 24 měsíců při prodeji zboží fyzické osobě – spotřebiteli pro soukromou, přímou spotřebu (§ 620 Občanského zákoníku)
- 24 mesiacov pri predaji tovaru fyzickej osobe – spotrebiteľovi pre súkromnú priamu osobnú spotrebu (§ 52 a § 620 Občianskeho zákonníka)
- 12 měsíců při prodeji zboží podnikateli, který ho používá v rámci své obchodní nebo jiné podnikatelské činnosti (§ 429 Obchodního zákoníku)
- 12 mesiacov pri predaji tovaru podnikateľovi, ktorý koná v rámci svojej obchodnej alebo inej podnikateľskej činnosti (§ 429 Obchodného zákonníka)

Od data prodeje/Od dátumu predaja:

.....

Kupující prohlašuje, že účel nákupu je pro/Kupujúci prehlasuje, že účel nákupu je pre:

- Přímou osobní spotřebu/Priamu osobnú spotrebu
- Obchodní a podnikatelskou činnost/obchodnú a podnikateľskú činnosť

IČO:

Číslo pokladního dokladu - faktury/Číslo pokladničného dokladu - faktúry:

.....

TYP VÝROBKU:

CZ	Výrobní kód	Datum prodeje	Razítko prodejny Podpis
SK	Číslo série	Dátum predaja	Pečiatka predajne Podpis

