

Fig A



Fig 1



Fig 2

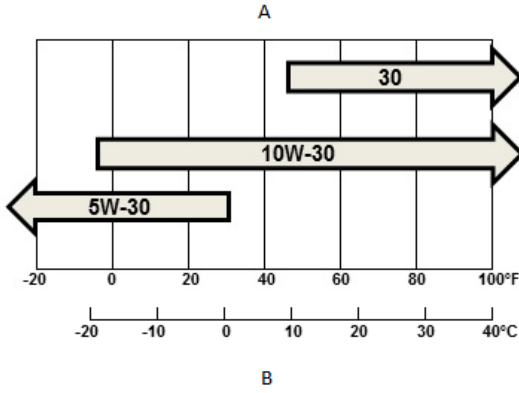


Fig 3



Fig 4

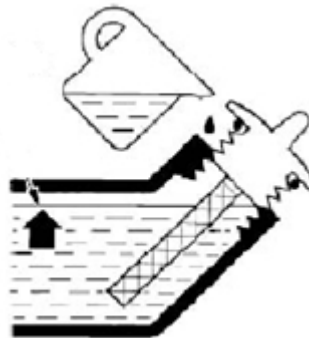


Fig 5



Fig 6

Fig 7



Fig 8



Fig. 9

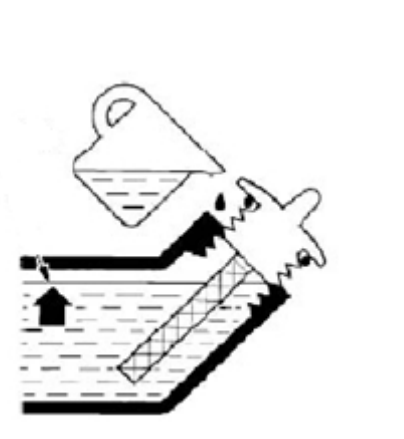


Fig 10

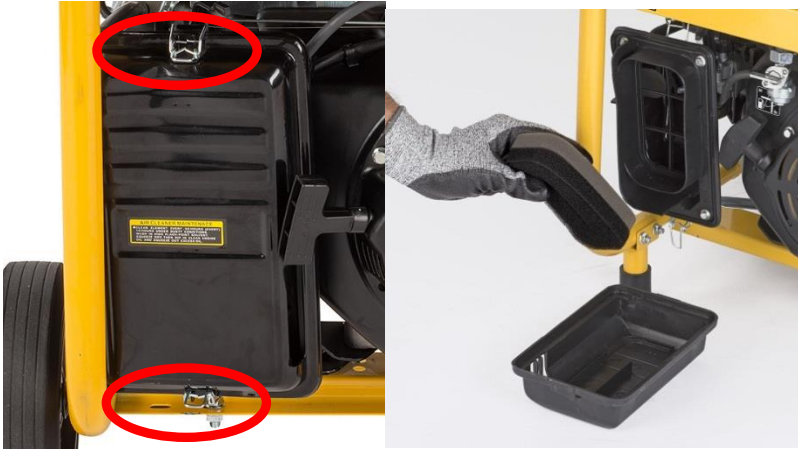


Fig. 11

1	URČENÉ POUŽITÍ	4
2	POPIS (OBR. A)	4
3	SEZNAM OBSAHU BALENÍ	4
4	SYMBOLY	5
5	OBCENÁ BEZPEČNOSTNÍ UPOZORNĚNÍ PRO ELEKTRICKÉ NÁSTROJE	5
5.1	<i>Pracovní oblast</i>	5
5.2	<i>Elektrická bezpečnost</i>	5
5.3	<i>Osobní bezpečnost</i>	6
5.4	<i>Používání elektrických nástrojů a péče o ně</i>	6
5.5	<i>Servis</i>	7
6	BEZPEČNOSTNÍ INFORMACE	7
6.1	<i>Obecné bezpečnostní informace</i>	7
6.2	<i>Výfukové plyny jsou jedovaté</i>	7
6.3	<i>Palivo je snadno vznětlivé a jedovaté</i>	7
6.4	<i>Motor a tlumič mohou být velmi horké</i>	7
6.5	<i>Zabránění zasažení elektrickým proudem</i>	7
6.6	<i>Poznámky k zapojení</i>	8
6.7	<i>Osobní ochrana</i>	8
7	SKLAPANJE (OBR 1)	8
7.1	<i>Montáž náprav kol</i>	8
7.2	<i>Montáž gumových nožek</i>	8
7.3	<i>Montáž rukojeti</i>	8
7.4	<i>Montáž kol</i>	8
8	ŘÍDICÍ FUNKCE	8
8.1	<i>Samonavíjecí startér</i>	8
8.2	<i>Páčka palivového kohoutu</i>	8
8.3	<i>Tyčka sytiče</i>	8
8.4	<i>Zemnicí svorka</i>	8
8.5	<i>Jistič stejnosměrného obvodu</i>	8
8.6	<i>Systém upozorňující na nízkou hladinu oleje</i>	9

8.7	Jistič obvodu střídavého proudu	9
8.8	Digitální měřidlo (obr. 2)	9
9	KONTROLA PŘED UVEDENÍM DO CHODU	9
9.1	Motorový olej.....	9
9.2	Palivo (Obr 6-7)	9
9.3	Vzduchový filtr	10
10	PROVOZ	10
10.1	Spuštění generátoru (Obr. 8).....	10
10.2	Zapojování elektrických nástrojů / zařízení	10
10.3	Zastavení generátoru	11
10.4	Provozní doba	11
10.5	Uzemnění	11
10.6	Jistič střídavého napětí a řízení zátěže.....	11
10.7	Automatická regulace napětí (AVR).....	11
10.8	Provoz ve vysoké nadmořské výšce.....	12
11	ÚDRŽBA / ČIŠTĚNÍ	12
11.1	Význam údržby.....	12
11.2	Schéma údržby	12
11.3	Výměna motorového oleje.....	13
11.4	Vzduchový filtr (obrázek 11).....	13
11.5	Čištění nádobky na palivový sediment.....	14
11.6	Čištění / seřízení / výměna zapalovací svíčky	14
11.7	Sítka tlumiče.....	14
12	SERVIS / OPRAVY	15
13	TECHNICKÉ ÚDAJE	15
14	HLUK	15
15	PŘEPRAVA / SKLADOVÁNÍ	16
15.1	Vypuštění paliva.....	16
16	ŘEŠENÍ PROBLÉMU	16
17	ZÁRUKA	17
18	ŽIVOTNÍ PROSTŘEDÍ	17

GENERÁTOR 5500W POWX5160

1 URČENÉ POUŽITÍ

Tento generátor je určen k osobnímu použití, nehodí se k profesionálním účelům. Dodává střídavé napětí 230 voltů o frekvenci 50 Hz a stejnosměrné napětí 12 V.

Generátor má automatikou regulaci napětí (ACR), aby bylo výstupní napětí stabilizované a vhodné k napájení elektrických a elektronických zařízení.



Upozornění! Než začnete zařízení používat, přečtěte si v zájmu své vlastní bezpečnosti tento návod k použití a obecné bezpečnostní instrukce. Váš elektrický nástroj by se měl předávat dalším osobám jen s těmito pokyny.

2 POPIS (OBR. A)

1. Palivová nádrž
2. Víčko palivové nádrže
3. Voltmetr
4. Jistič střídavého napětí
5. Zemnicí přípojka
6. Zásuvka (zásuvky) střídavého napětí 230 voltů, 50 Hz
7. Vypínač motoru
8. Madlo startéru
9. Vzduchový filtr
10. Tlumič
11. Hrdlo plnění oleje s měrkou
12. Kola
13. Madlo
14. Ukazatel hladiny benzínu
15. Výstup stejnosměrného napětí 12 V
16. Páčka sytiče
17. Svíčka zapalování
18. Palivový ventil
19. Ukazatel výstupu střídavého/stejnosměrného napětí

3 SEZNAM OBSAHU BALENÍ

- Odstraňte veškeré balicí materiály.
- Odstraňte zbývající obaly a přepravní přípravky (jsou-li přítomny).
- Zkontrolujte úplnost obsahu obalu.
- Zkontrolujte, zda na zařízení, síťové přívodní šňůře, zástrčce a veškerém příslušenství nevznikly během přepravy škody.
- Uložte si balicí materiály na co nejdelší dobu, nejlépe až do konce záruční doby. Potom je zlikvidujte vyhozením do místního systému na odvoz odpadu.



VAROVÁNÍ Balicí materiály nejsou vhodné na hraní! Děti si nesmějí hrát s plastovými sáčky! Nebezpečí udušení!

- | | |
|---|-------------------|
| 1 stroj | 1 vak |
| 1 ks klíč na zapalovací svíčky | 2 šrouby M8x40 mm |
| 2 ks kola (200 mm) s hřídely a pojistnými jehlami | 8 šrouby M8x20 mm |
| 1 ks trychtýř | 10 matic M8 |
| 2 ks sada rukojeti se šrouby a maticemi | 2 šrouby M6x20 mm |
| 2 ks opěrné nožky | 2 matice M6 |
| 1 podpěra | 2 podložky Ø16 mm |
| 2 EU zásuvky | 1 návod k použití |



Jestliže některé díly chybí nebo jsou poškozeny, obraťte se na svého obchodníka.

4 SYMBOLY

V tomto návodu a u přístroje jsou používány následující symboly:

	Znamená riziko zranění osob nebo poškození nástroje.		Před použitím si přečtěte příručku.
	V souladu se základními platnými bezpečnostními normami Evropských směrnic.		Noste chrániči uší.

5 OBECNÁ BEZPEČNOSTNÍ UPOZORNĚNÍ PRO ELEKTRICKÉ NÁSTROJE

Přečtěte si všechna bezpečnostní upozornění a všechny instrukce. Nedodržení upozornění a instrukcí může vést k zasažení elektrickým proudem, požáru a/nebo vážnému úrazu. Uchovejte si veškerá upozornění a instrukce, abyste do nich mohli později nahlédnout. Termín "elektrický nástroj" v upozorněních znamená elektrický nástroj připojený (kabelem) k síti nebo elektrický nástroj provozovaný (bez kabelu) na akumulátor.

5.1 Pracovní oblast

- Udržujte pracoviště čisté a dobře osvětlené. Tmavá a nepřehledná pracoviště zvyšují riziko nehody.
- Neprovozujte elektrické nástroje v potenciálně výbušném prostředí, například v přítomnosti hořlavých kapalin, plynů nebo prachu. Elektrické nástroje produkují jiskry, které mohou prach nebo výpary zapálit.
- Při práci s elektrickým nástrojem udržujte děti a okolostojící osoby opodál. Mohou odvést vaši pozornost a ztratíte kontrolu nad nástrojem.

5.2 Elektrická bezpečnost



Vždy kontrolujte, zda přiváděné napětí odpovídá napětí uvedenému na typovém štítku.

- Zástrčky elektrického nástroje musejí odpovídat zásuvkám. Zástrčku nikdy nijak neupravujte. S uzemněnými elektrickými nástroji nepoužívejte nikdy rozvodné zástrčky. Riziko zasažení elektrickým proudem je menší u neupravovaných zástrček a kompatibilních zásuvek.
- Vyhněte se tělesnému kontaktu s uzemněnými povrchy například na trubkách, radiátorech, sporácích a ledničkách. Nebezpečí zasažení elektrickým proudem je větší, jestliže je vaše tělo uzemněné.
- Nevystavujte elektrické nástroje dešti nebo vlhkosti. Voda, která se dostane do elektrického nástroje, zvyšuje riziko zasažení elektrickým proudem.
- S kabelem zacházejte opatrně. Nikdy nástroj nenoste nebo netahejte na kabelu a nevytahujte zástrčku ze zásuvky tahem za kabel. Šňůru chraňte před teplem, olejem, ostrými hranami a pohyblivými díly. Poškozené nebo zapletené kabely zvyšují riziko zasažení elektrickým proudem.

- Při práci s elektrickým nástrojem pod širým nebem používejte prodlužovací kabel vhodný k většímu použití. Použití kabelu vhodného k většímu použití zmenšuje riziko zasažení elektrickým proudem.
- Je-li práce s elektrickým nástrojem na vlhkém místě nevyhnutelná, použijte zdroj proudu chráněný spínačem proti zbytkovému proudu (RCD). Použití RCD zmenšuje riziko zasažení elektrickým proudem.

5.3 Osobní bezpečnost

- Při práci s elektrickým nástrojem buďte pozorní, sledujte, co děláte, a řiďte se zdravým rozumem. Nepracujte s elektrickým nástrojem, když jste unavení nebo pod vlivem drog, alkoholu nebo léků. Chvilková nepozornost při zacházení s elektrickým nástrojem může vést k vážnému osobnímu zranění.
- Používejte bezpečnostní vybavení. Vždy si chraňte zrak. Bezpečnostní vybavení, jakým je protiprašný respirátor, nekouzavá bezpečnostní obuv, ochranná přilba nebo chránič sluchu, které se použije, kdykoliv to okolnosti vyžadují, omezuje osobní zranění.
- Vyhybejte se nahodilému spuštění. Před zasunutím zástrčky do zásuvky se ubezpečte, že je vypínač v poloze vypnuto. Nošení nástrojů s prstem na vypínači a připojování nástrojů k síti s vypínačem v poloze zapnuto zvyšuje riziko nehody.
- Před nastartováním nástroje odstraňte veškeré stavěcí klíny a klíče. Klín nebo klíč ponechaný v otáčivé části elektrického nástroje může způsobit úraz.
- Nesazte se dosáhnout příliš daleko. Vždy si udržujte pevný postoj a rovnováhu. To vám umožní mít nástroj pod lepší kontrolou v neočekávaných situacích.
- Vhodně se oblekejte. Nenoste volné oblečení ani bižuterii. Udržujte své vlasy, oblečení a rukavice mimo dosah pohybujících se dílů. Volné oblečení, bižuterie nebo dlouhé vlasy se mohou zachytit v pohybujících se dílech.
- Jsou-li k dispozici mechanismy umožňující odvod a sběr prachu, zabezpečte jejich připojení a řádné používání. Použití těchto mechanismů snižuje rizika vyvolávaná prachem.

5.4 Používání elektrických nástrojů a péče o ně

- Neočekávejte od elektrického nástroje, co nemůže splnit. Používejte elektrický nástroj vhodný pro váš účel. Elektrický nástroj vykoná svůj úkol lépe a bezpečněji, použije-li se tempem, pro které byl zkonstruován.
- Nepoužívejte elektrický nástroj, jestliže ho nelze vypínačem zapnout i vypnout. Každý elektrický nástroj, který nelze ovládat vypínačem, je nebezpečný a je třeba ho opravit.
- Před prováděním jakýchkoliv změn, výměnou příslušenství nebo ukládáním elektrických nástrojů odpojte zástrčku od zdroje energie. Taková preventivní bezpečnostní opatření snižují riziko náhodného zapnutí elektrického nástroje.
- Nepoužívané elektrické nástroje ukládejte mimo dosah dětí a nedovolte s nimi pracovat osobám, které nejsou obeznámeny s nástrojem ani s těmito pokyny. Elektrické nástroje jsou v rukách neškolených uživatelů nebezpečné.
- Provádějte údržbu elektrických nástrojů. Kontrolujte, zda nejsou pohyblivé díly nesprávně seřízené nebo zadřené, zda nejsou prasklé a zda na nich není patrně nic, co by se mohlo dotknout provozu elektrického nástroje. Při poškození dejte elektrický nástroj před použitím opravit. Mnoho nehod způsobují právě nedostatečně udržované elektrické nástroje.
- Řezné nástroje udržujte ostré a čisté. Je méně pravděpodobné, že by se řádně udržované řezné nástroje s ostrými břity někde zadržly, a proto se ostré nástroje snáze ovládají.
- Používejte elektrický nástroj, příslušenství a nástrojové bity atd. v souladu s těmito pokyny a způsobem předepsaným pro konkrétní typ elektrického nástroje; přitom berte v úvahu pracovní podmínky a práci, již je třeba vykonat. Použití elektrického nástroje způsobem jiným, než pro který je určen, může vytvořit potenciálně nebezpečnou situaci.

5.5 Servis

- Servisní práce na elektrickém nástroji přenechejte kvalifikovanému technikovi, který používá výhradně originální náhradní díly. Tak si zajistíte, že nástroj bude i nadále bezpečný.

6 BEZPEČNOSTNÍ INFORMACE

6.1 Obecné bezpečnostní informace

- Generátor provozujte jen na neklouzavém a rovném povrchu.
- Udržujte děti a domácí zvířata z dosahu generátoru.
- Neprovozujte generátor, je-li viditelně poškozen.

6.2 Výfukové plyny jsou jedovaté



NEBEZPEČÍ udušení:

- Nikdy stroj neprovozujte v uzavřeném prostoru; může za krátkou dobu způsobit bezvědomí a smrt. Stroj provozujte na dobře větraném místě.

6.3 Palivo je snadno vznětlivé a jedovaté



Nebezpečí požáru / otravy

- Při tankování vždy vypněte motor, před tankováním nechte generátor vychladnout.
- Nikdy netankujte, když kouříte nebo v blízkosti otevřeného ohně.
- Snažte se při tankování nerozlít palivo na motor nebo tlumič výfuku. Rozlité palivo ihned utřete.
- Jestliže palivo spolknete, vdechnete jeho páry nebo se vám palivo dostane do očí, ihned navštivte lékaře. Jestliže se vám palivo rozleje na kůži nebo na oblečení, ihned se umyjte vodou a mýdlem a převlékněte se.
- Při provozování nebo převážení stroje dohlédněte na to, aby byl v vzpřímené poloze. Jestliže se nakloní, může dojít k úniku paliva z karburátoru nebo z palivové nádrže.

6.4 Motor a tlumič mohou být velmi horké



NEBEZPEČÍ popálení:

- Umístěte stroj na místo, kde je pravděpodobné, že se ho nebudou dotýkat okolující nebo děti.
- Za provozu zabraňte přítomnosti hořlavých materiálů poblíž výfukového otvoru.
- Udržujte stroj alespoň 1 m (3 stopy) od budov nebo jiného zařízení, jinak se může motor přehřát.
- Vyhněte se provozování stroje s protiprašným krytem.
- Po provozu nechte stroj před uložením vychladnout.

6.5 Zabránění zasažení elektrickým proudem



nebezpečí zasažení elektrickým proudem

- Nesprávná elektrická instalace může vést k zasažení elektrickým proudem!
- Nikdy stroj neprovozujte za deště nebo sněžení.
- Nikdy se stroje nedotýkejte vlhkými rukama nebo dojde k zasažení elektrickým proudem.

- Generátor určitě uzemněte.

6.6 Poznámky k zapojení

- Nikdy generátor nezapojujte paralelně s veřejnou elektrovodní sítí.
- Nikdy generátor nezapojujte paralelně s jiným generátorem.

6.7 Osobní ochrana

- Při práci se strojem noste ucpávky do uší.

7 SKLAPANJE (OBR 1)

Nakloňte zařízení tak, aby tlumič směřoval vzhůru.

7.1 Montáž náprav kol

Namontujte osy kol na spodní stranu rámu do připravených otvorů pomocí 4 šroubů M8×20 a matic.

7.2 Montáž gumových nožek

Namontujte dvě gumové nožky pomocí dvou dodaných šroubů M6×20 a dvou matic M6.

7.3 Montáž rukojeti

Namontujte dvě madla, jedno nalevo, jedno napravo. Použijte dva dodané šrouby M8×40 a dvě matice M8.

7.4 Montáž kol

Nasaďte kolo na osu. Nasaďte podložku, zajistěte pomocí závlačky v otvoru na každé straně osy kola a upevněte ji ohnutím konců závlačky.

8 ŘÍDICÍ FUNKCE

8.1 Samonavíjecí startér

Chcete-li spustit motor, zatáhněte za startovací rukojeť lehce, dokud neucítíte odpor, potom zatáhněte rychle a silně.



Nedovolte, aby rukojeť startéru zaskočila prudce zpět a zasáhla motor. Vracejte ji jemně, aby se zabránilo poškození startéru. Při startování motoru samonavíjecím startérem nastavte spínač s klíčkem do polohy ON a zatáhněte za rukojeť startéru.

8.2 Páčka palivového kohoutu

Palivový ventil je umístěn mezi palivovou nádrží a karburátorem. Když je páčka ventilu v poloze ON, může palivo proudit z palivové nádrže do karburátoru. Ujistěte se, že po zastavení motoru bude páčka palivového ventilu vrácena do polohy OFF.

8.3 Tyčka sytiče

Sytič se používá k vytvoření obohacené palivové směsi při spouštění studeného motoru. Lze jej manuálně otvírat a zavírat tyčkou sytiče. Vytáhněte tyčku směrem k poloze ZAVŘENO, abyste obohatili směs při studeném startu.

8.4 Zemnicí svorka

Zemnicí svorka generátoru je připojena k rámu generátoru, kovovým nosným dílům generátoru nevedoucím proud a zemnicím svorkám každé zásuvky.

8.5 Jistič stejnosměrného obvodu

Chráníč obvodu stejnosměrného proudu automaticky uzavře nabíjecí obvod baterie DC, když je nabíjecí obvod baterie DC přetížen, když je problém s baterií nebo když jsou spoje mezi baterií a generátorem znečištěny.

8.6 **Systém upozorňující na nízkou hladinu oleje**

Systém upozorňující na nízkou hladinu oleje je navržen tak, aby se zabránilo poškození motoru způsobené nedostatečným množstvím oleje v klikové skříni. Než hladina oleje v klikové skříni klesne pod bezpečnou mez, vypne systém upozorňující na nízkou hladinu oleje automaticky motor (vypínač motoru zůstane v poloze ON). Systém upozorňující na nízkou hladinu by neměl nahrazovat kontrolu hladiny oleje před každým použitím.

Jestliže se motor zastaví a nechce znovu naběhnout, zkontrolujte nejprve hladinu oleje v motoru a teprve potom hledejte jiné příčiny poruchy.

8.7 **Jistič obvodu střídavého proudu**

Jistič obvodu střídavého proudu automaticky obvod uzavře, dojde-li na zásuvce ke zkratu nebo významnému přetížení. Jestliže se jistič obvodu střídavého proudu vypne automaticky, zkontrolujte, zda zařízení pracuje správně a zda nepřekračuje jmenovitou zátěžovou kapacitu; teprve potom jistič obvodu střídavého proudu zase zapněte. Jistič obvodu střídavého proudu lze použít k zapínání a vypínání energie generátoru.

8.8 **Digitální měřidlo (obr. 2)**

Digitální měřidlo ukazuje opakovaně postupně:

U: napětí

F: frekvence

: celkovou dobu chodu (hod)

: aktuální dobu chodu (hod, min)

9 KONTROLA PŘED UVEDENÍM DO CHODU

9.1 **Motorový olej**



Olej je významným faktorem, který ovlivňuje výkon a životnost motoru. Nečisticí a dvoutaktní motorové oleje poškozují motor a nedoporučují se.

- Zkontrolujte hladinu oleje před každým použitím, když generátor stojí na rovné ploše a motor je vypnut.
- Používejte čtyřtaktní motorový olej.
- Pro běžné použití se doporučuje SAE 10W-30 při všech teplotách. Lze použít i jiné viskozity uváděné v přehledu, je-li průměrná teplota ve vaší oblasti v uvedeném rozmezí. (Obr. 3-> A: Viskozitní třídy SAE, B: Okolní teplota)
- 1. Odstraňte zátku plicního hrdla a oťřete měrku dočista. (obr. 4)
- 2. Zkontrolujte hladinu oleje vložení olejové měrky do hrdla plicního otvoru bez zašroubování.
- 3. Je-li hladina nízká, doplňte doporučeným olejem až nahoru k hrdlu plicního otvoru. (obr. 5)

9.2 **Palivo (Obr 6-7)**

- Zkontrolujte ukazatel stavu paliva a doplňte nádrž, je-li hladina paliva je nízká.
- Doplňujte palivo opatrně, aby nedošlo k jeho rozlítí. Neplňte nad koleno palivového sítka.



Benzín je vysoce hořlavý a výbušný, při tankování můžete utrpět popáleniny nebo vážná zranění.

- Zastavte motor a držte se daleko od zdrojů tepla, jisker a plamenů.
- Tankujte pouze ve venkovním prostoru
- Skvrny utírejte okamžitě

- Používejte čerstvý, čistý, standardní bezolovnatý benzín E56 (natural 98) nebo E10 (natural 95).
- Tento motor je certifikován pro provoz na bezolovnatý benzín.
- Bezolovnatý benzín vytváří méně usazenin v motoru a na zapalovacích svíčkách a prodlužuje životnost výfukového systému.
- Nikdy nepoužívejte zvětralý nebo kontaminovaný benzín nebo směs oleje s benzínem. Vyhnete se proniknutí nečistot nebo vody do palivové nádrže.

9.3 Vzduchový filtr

Vzduchový filtr zabraňuje vstupu prachových částic a nečistot do karburátoru a spalovací komory motoru.

Nikdy generátor neprovozujte bez vzduchového filtru! Výsledkem by bylo velice zvýšené opotřebení motoru!

Znečištěný vzduchový filtr vede ke snížení účinnosti motoru, takže je třeba filtrační vložku pravidelně čistit (častěji, když se motor používá v prašnějším prostředí.)

10 PROVOZ



NEBEZPEČÍ: Před provozem: generátor uzemněte! Tím se vyhnete statickým nábojům (možné zasažení elektrickým proudem) a umožníte funkci ochranných mechanismů (např. jističe na ochranu před ztrátovým proudem) na připojovaných zařízeních.

Používejte stíněný vodivý kabel s minimálním průřezem 1,5 mm² k připojení generátoru k zemnicímu bodu (např. vodovodní nebo topná trubka). Připojte vodič k zemnicí přípojce na generátoru a bezpečně upevněte.



VÝSTRAHA: Generátor se expeduje bez motorového oleje. Doplňte olej, jinak nenastartujete.

10.1 Spuštění generátoru (Obr. 8)



POZNÁMKA: Před spuštěním generátoru od něj odpojte veškerou zátěž.

1. Ujistěte se, že je jistič střídavého proudu v poloze OFF. Generátor může být těžké nastartovat, pokud je připojena zátěž.
2. Otočte páčku palivového kohoutu do polohy ON.
3. Pokud je motor studený, musíte zavřít sytič, zatlačte páčku sytiče do polohy zapnutého sytiče.
4. Přepněte vypínač motoru do polohy ZAP (ON).
5. Pomalu táhněte za rukojeť startéru, dokud neucítíte odpor, pak zatáhněte rychle a silně.
6. Zatlačte páčku sytiče do polohy k běhu (RUN).
7. Zapněte jistič střídavého napětí (ON).

10.2 Zapojování elektrických nástrojů / zařízení

Zasuňte zástrčku elektrického zařízení / zástrčky elektrických zařízení do síťové zásuvky. (zvedněte ochranné víčko zásuvky a připojte zatížení).

VÝSTRAHA:

Před zasouváním zástrčky se ujistěte, že je elektrické zařízení vypnuté.

Ujistěte se, že celkové zatížení nepřekračuje celkový jmenovitý výkon generátoru.

Ujistěte se, že zátěžový proud zásuvky nepřekračuje jmenovitý proud zásuvky.

POZNÁMKA:

Když za provozu zareaguje jistič, byl generátor přetížen nebo došlo ke zkratu (například může být vadný připojovaný stroj).

Okamžitě generátor zastavte, zkontrolujte připojené zatížení a snižte je, jestliže přesahuje jmenovitý výkon generátoru. Zkontrolujte generátor. Nechte jej několik minut chladnout a teprve potom zapojte jistič zpátky do polohy „ZAPNUTO“.



Většina motorizovaných zařízení vyžaduje pro spuštění více než jen nominální výkon. **Nepřekračujte aktuální limit stanovený pro libovolnou ze zásuvek. Pokud přetížený obvod způsobí vypnutí jističe střídavého proudu nebo chrániče obvodu střídavého proudu, snižte na obvodu elektrickou zátěž, vyčkejte několik minut a potom jistič střídavého proudu nebo chránič obvodu střídavého proudu resetujte.**

10.3 Zastavení generátoru

- Otočte jistič střídavého proudu do polohy OFF.
- Otočte vypínač motoru do polohy OFF.
- Otočte páčku palivového kohoutu do polohy OFF.



Nouzové zastavení: Otočte vypínač motoru do polohy „VYPNUTO“. Motor se ihned zastaví.

10.4 Provozní doba

V závislosti na používaném typu vydrží benzín, začnete-li s plnou nádrží a necháte generátor běžet bez přestávky, asi takto:

	Objem palivové nádrže	Provozní doba
POWX5160	25 litrů	+/-10 hod při zátěži 50 %

Indikátor hladiny paliva v horní části palivové nádrže přibližně udává, kolik benzínu v nádrži zbývá.

10.5 Uzemnění

Tento generátor má zemnicí systém, který propojuje komponenty rámu generátoru se zemnicími koncovkami ve výstupních zásuvkách střídavého proudu. Systém není připojen k nulovému vodiči střídavého proudu.

10.6 Jistič střídavého napětí a řízení zátěže

- Tento generátor má jistič střídavého napětí k ochraně osob před úrazem elektrickým proudem (obrázek 14).
- Jistič střídavého napětí automaticky vybaví a odpojí napájení, když dojde k přetížení na více než 125 %.
- Při menším přetížení jistič střídavého napětí nevybaví: nenechte v generátoru pracovat v takových podmínkách, protože se tak výrazně zkrátí jeho životnost.
- Reset jističe střídavého napětí obnoví napájení a musí být proveden následujícím způsobem:
 - 1) Odpojte od generátoru všechna elektrická zařízení.
 - 2) Zvedněte jistič střídavého napětí do polohy ON (ZAP).
 - 3) Pokračujte nastartováním generátoru odpovídajícím způsobem.
 - 4) Při opětovném připojování spotřebičů omezte zátěž, která generátor přetížila.

10.7 Automatická regulace napětí (AVR)

- Tento generátor obsahuje technologii automatické regulace napětí (Automatic Voltage Regulation, AVR), která zaručuje stálé, nepřerušované a stabilní napájení připojených zařízení.

- AVR udržuje střídavý výstup regulovaný a reaguje rychleji na prudké napěťové špičky. Zabráňuje tak poškození generátoru a jím napájených zařízení.
- Při použití nejcitlivějších zařízení (například počítačů, televizorů, stereo systémů) je doporučeno zapojit další ochrany proti přepětí a elektrickým pulzům.

10.8 Provoz ve vysoké nadmořské výšce

Při vysoké nadmořské výšce bude standardní karburátorová směs vzduchu s palivem nadměrně bohatá.

Výkon klesne a spotřeba paliva vzroste.

Výkon ve vysoké nadmořské výšce lze zlepšit instalací trysky o menším průměru v karburátoru a vyladěním nastavení šroubů regulujících pomalý chod ve volnoběhu. Provozujete-li generátor trvale v nadmořských výškách nad 1500 metrů (5000 stop), zadejte provedení těchto úprav karburátoru svému obchodníkovi.

I se správnou tryskou v karburátoru klesá výkon motoru o cca 3,5% na každých 300 m (1000 stop) nadmořské výšky. Dopad nadmořské výšky na výkon motoru bude větší, jestliže se úprava karburátoru neprovede.



Provoz generátoru v nadmořské výšce nižší, než odpovídá trysce v karburátoru, může vést ke snížení výkonu, přehřívání a vážným škodám na motoru v důsledku nadměrně chudé směsi paliva se vzduchem.

11 ÚDRŽBA / ČIŠTĚNÍ

11.1 Význam údržby

Dobrá údržba má zásadní význam pro bezpečný, hospodárný a bezporuchový provoz. Pomáhá také snižovat znečištění ovzduší.

POZNÁMKA: Před čištěním nebo údržbou generátoru musíte motor vypnout a umožnit zařízení vychladnout!

ČIŠTĚNÍ: Na čištění tělesa používejte pouze látku nepouštějící vlasy navlhčenou v roztoku vody s přídavkem mýdla (roztok omývací kapaliny). Během čištění by do generátoru neměla proniknout žádná kapalina.

11.2 Schéma údržby

Pravidelná údržba je důležitá pro optimální výkon a bezpečný provoz.

Pravidelné servisní období (2)	Poznámky	Kontrola před uvedením do chodu	Každé 2 měsíce nebo 20 hodin	Každé 3 měsíce nebo 50 hodin	Každých 6 měsíců nebo 100 hodin	Každých 12 měsíců nebo 300 hodin
Položka provádí se v každém uvedeném měsíci nebo intervalu provozních hodin, podle toho, co nastane dříve.	Motorový olej	Kontrola	O			
	Výměna			O		O
Vzduchový filtr	Kontrola	O				
	Čištění				O (1)	
Karburátor	O Kontrola činnosti sytiče					
Svíčka zapalování	Čištění – seřízení				O	

	Výměna za nový díl								O
Systém startování	O Kontrola hlavního vypínače motoru								
Volnoběžné otáčky	Kontrola – seřízení								O
Upevnění/spojovací materiál	O Kontrola všech uzávěrů (víčko palivové nádrže) a spojovacího materiálu (vzduchový filtr)								
Výfukový systém	O Kontrola úniků, v případě potřeby dotažení nebo výměna těsnění Každých 6 měsíců nebo 100 hod kontrola mířky tlumiče (v případě potřeby vyčistěte/vyměňte)								
Palivová nádrž a filtr	Čištění								O
Palivová trubka	Kontrola	O Zkontrolujte, jestli není palivová hadička prasklá nebo poškozená (v případě potřeby ji vyměňte)							

(1) Servisuje častěji při práci v prašném prostředí.

(2) Při komerčním využití vedte deník provozních hodin k určení správných intervalů údržby.

11.3 Výměna motorového oleje

Použitý olej je třeba odezdat i v malém množství k likvidaci na sběrném místě. Použitý olej se nesmí likvidovat s domovním odpadem, s odpadními vodami nebo dokonce vylítím do přírody.

K zachycení oleje potřebujete 10 mm klíč na šrouby a nádobu o dostatečném objemu (viz objem olejové nádrže). Tato nádoba se musí vejít pod šroub olejové výpusti (v případě potřeby generátor vodorovně nadzvedněte na bloky nebo cihly).

- Stroj, nejraději ještě teplý, umístěte na rovný povrch.
 - i. Generátor zahřejte
 - ii. Vypněte generátor
 - iii. Sundejte víčko olejové nádrže

K otevření vypouštěcí matice budete potřebovat 10 mm klíč a nádobu o dostatečném objemu k zachycení oleje (viz kapacita nádrže na olej). Tato nádoba musí pasovat pod šroub vypouštění oleje (pokud je to potřeba, zvedněte generátor na hranoly nebo cihly).

- Umístěte nádobu do polohy pod šroub olejové výpusti
- Vyjměte šroub olejové výpusti. Olej zcela vypustte (obrázek 9).
- Zkontrolujte vypouštěcí zátku oleje, těsnění, uzávěr plnicího hrdla oleje a těsnící kroužek. V případě poškození vyměňte.
- Vraťte šroub olejové výpusti na místo.
- Doplněte motorový olej až po horní rysku (viz níže) (obrázek 10).
- Vždy používejte čtyřtákní olej SAE 10W-30!

11.4 Vzduchový filtr (obrázek 11)

Znečištěný čistič vzduchu omezí proudění vzduchu do karburátoru. Chcete-li zabránit selhání karburátoru, servisujte čistič vzduchu pravidelně. Servisuje častěji při provozu generátoru v extrémně prašném prostředí.

- Uvolněte spony krytu čističe vzduchu, sejměte kryt čističe vzduchu a vyjměte vložku.

- Umyjte vzduchový filtr v roztoku saponátu pro domácnost a teplé vody, poté důkladně opláchněte nebo umyjte v nehořlavém rozpouštědle nebo rozpouštědle s vysokou teplotou vznícení. Nechte vzduchový filtr důkladně vyschnout.
- Namočte vzduchový filtr do čistého motorového oleje a vymačkejte přebytečný olej. Jestliže ve vložce vzduchového filtru zůstane příliš mnoho oleje, bude motor během prvotního startu kouřit.
- Znovu nainstalujte vzduchový filtr a kryt.



VÝSTRAHA: Motor by neměl nikdy běžet bez vložky vzduchového filtru; následkem by bylo nadměrné opotřebení pístu a/nebo válce. Čištění vzduchového filtru.

11.5 Čištění nádoby na palivový sediment

Nádoba na sediment zabraňuje nečistotám nebo vodě, které mohou být v palivové nádrži, aby pronikly do karburátoru. Jestliže motor nebyl v chodu po delší dobu, měla by se nádoba na sediment vyčistit.

1. Otočte páčku palivového kohoutu do polohy OFF. Vyjměte nádobku na sediment, O kroužek a filtr.
2. Očistěte nádobku na sediment, O-kroužek a filtr v nehořlavém rozpouštědle nebo rozpouštědle s vysokým bodem vzplanutí.
3. Znovu nainstalujte filtr, O-kroužek a nádobku na sediment.
4. Otočte páčku palivového ventilu do polohy ON a zkontrolujte, zda těsní.

11.6 Čištění / seřízení / výměna zapalovací svíčky

Snadný start a optimální chod motoru je možný jen tehdy, když je zapalovací svíčka čistá a správně namontovaná.

- Odpojte kabel zapalovací svíčky od zapalovací svíčky.
- Nasadte klíč zapalovací svíčky na zapalovací svíčku a vyšroubujte ji.
- Zapalovací svíčka by měla být světle až tmavě hnědá (standardní barva elektrody: žlutohnědá). Černá zapalovací svíčka naznačuje, že je směs příliš bohatá (příliš dlouhé používání sytiče, častý chod na krátkou dobu).
- Vyčistěte zapalovací svíčku kartáčkem na zapalovací svíčky. (Tento kartáček má žíně z mědi – nepoužívejte ocelový kartáč, kterým byste mohli zapalovací svíčku poškodit!)
- Zkontrolujte měrkou mezeru mezi elektrodami. Mezera by měla být mezi 0,6 a 0,8 mm. V případě potřeby mezeru seřídte opatrným přihnutím elektrody. Je-li mezera příliš velká, je zapalovací jiskra příliš slabá nebo vůbec nevznikne. Je-li mezera příliš malá, elektroda se opaluje a jiskření svíčky je nespolehlivé.
- Je-li elektroda opálená nebo je poškozen keramický izolátor, vyměňte zapalovací svíčku za novou. Používejte zapalovací svíčky se stejnými charakteristikami.
- Vraťte zapalovací svíčku do jejího uložení a pevně ji rukou utáhněte. Zapalovací svíčku musí být možné našroubovat dovnitř velmi snadno. Pokud to nepůjde, vyšroubujte ji zpět, zkontrolujte, zda nejsou v závitů cizí tělesa a zašroubujte znovu (rovně).
- K dotažení zapalovací svíčky utážené rukou použijte klíč na zapalovací svíčky, kterým svíčkou otočíte o další čtvrtinu otáčky, ne však více, aby se nepoškodil závit.
- Vraťte kabel zapalovací svíčky na zapalovací svíčku a zajištěte, aby pevně dosedl.

11.7 Sítko tlumiče

Motor a tlumič budou po provozu stroje velmi horké.

Dokud jsou motor a tlumič horké, vyhybejte se při prohlídce či opravě jejich dotyku jakoukoliv částí těla nebo oblečení.

- Odstraňte kryt tlumiče a mřížku tlumiče.
- Odstraňte z tlumiče usazeniny karbonu drátěným kartáčem.
- Zkontrolujte mřížku tlumiče. Vyměňte ji, je-li poškozena.

- Nainstalujte mřížku tlumiče a kryt tlumiče.

12 SERVIS / OPRAVY

- Opravy smí provádět pouze specializovaný personál. Nejlépe je použít specializovanou dílnu.
- Při opravách je dovoleno používat pouze díly odpovídající specifikaci originálních dílů. Tento stroj obsahuje elektrické a mechanické díly, které jsou důležité k ochraně před zdroji nebezpečí.

13 TECHNICKÉ ÚDAJE

GENERÁTOR	Typ	s komutátorem
	Regulátor napětí	AVR
	Maximální výkon	5500 W
	Jmenovitý výkon	5000 W
	Napětí AC	230 V
	Kmitočet	50 Hz
	Fáze	jedna
	Součinitel výkonu	Cos $\phi=1,0$
MOTOR	Typ	Vzduchem chlazený, čtyřtakový, OHV, benzínový motor
	Vrtání x zdvih mm×mm	88x64
	Obsah motoru	389CC
	Maximální výkon	13 ks / 3600 ot/min
	Palivo	Bezolovnatý, EURO 95/98
	Objem palivové nádrže	25 litrů
	Jmenovitý trvalý provoz	+/-10 hod při zátěži 50 %
	Mazací olej	SAE10W-30
	Množství mazacího oleje	1.1 litru
	Spouštěcí systém	Samonavíjecí startér
	Zapalovací soustava	T.C.I.
	Zapalovací svíčka: Typ	F7RTC
	Rozměry DxŠxV	720x535x650mm
Netto váha zasucha	74,1 kg	

14 HLUK

Hodnoty hluku měřené podle příslušné normy. (K=3)

Úroveň akustického tlaku LpA 74 dB(A)

Úroveň akustického výkonu LwA 96 dB(A)



POZOR! Hladina akustického výkonu může přesáhnout 85 dB(A); v takovém případě je třeba si nasadit individuální chránič sluchu.

15 PŘEPRAVA / SKLADOVÁNÍ

- Pokud motor ještě obsahuje motorový olej a/nebo benzín, lze jej přepravovat a ukládat jen ve vzpřímené poloze.
- Ujistěte se, že je benzínový kohout uzavřen a že je vypínač motoru nastaven do polohy „VYPNUTO“.
- Vyhněte se přímému slunečnímu záření – zvláště při přepravě ve vozidle nebo v obytném přívěsu. Horkem se vypařuje benzín v karburátoru, který může unikat jako výbušný plyn.
- V případě otřesů nebo vibrací (např. při přejezdu přes zemědělskou půdu), může z přepadu karburátoru uniknout malé množství benzínu. Hleďte podle typického zápachu.

Dlouhodobé skladování

Při dlouhodobém skladování stroje je třeba provést některé preventivní postupy na ochranu před znehodnocením.

15.1 Vypuštění paliva

- Vypusťte palivovou nádrž, palivový kohout a plovákovou komoru karburátoru.
- Vlejte dovnitř šálek motorového oleje SAE 10W30 nebo 20W40.
- Zatřeste palivovou nádrž.
- Nechte přebytečný olej odtéci.
- MOTOR Vlejte dovnitř polévkovou lžící motorového oleje SAE 10W30 nebo 20W40.
- Použijte samonavíjecí startér a několikrát motor protočte (při vypnutém zapalování).
- Táhněte za samonavíjecí startér, dokud neucítíte kompresi.
- Přestaňte táhnout.
- Očistěte vnějšek generátoru a naneste prostředek proti rezivění.
- Uložte generátor na suchém a dobře větraném místě.
- Generátor musí zůstat ve vodorovné poloze.



Poznámka: Po dlouhodobém skladování: Před spuštěním vyměňte motorový olej.

- Skladovací místo: Prostředí by mělo být suché a prosté prachu. V případě potřeby zakryjte generátor kusem látky.

16 ŘEŠENÍ PROBLÉMŮ

Problém	Možná příčina	Řešení
Motor nestartuje	Je v nádrži palivo?	Doplňte palivo do palivové nádrže.
	Je v motoru dostatek oleje?	Doplňte doporučený olej.
	Je zapalovací svíčka v dobrém stavu?	Znovu seřídte mezeru a zapalovací svíčku vysušte. Případě potřeby ji vyměňte za novou.
	Dosahuje palivo ke karburátoru?	Vyčistěte nádobu na palivový sediment.
V zásuvkách střídavého proudu není elektřina	Je jistič střídavého proudu zapnut?	Zapněte jistič střídavého proudu.
	Zkontrolujte elektrický přístroj nebo zařízení, zda na nich nejsou závady;	Vyměňte elektrický přístroj nebo zařízení za nové. Vezměte elektrický přístroj nebo zařízení na opravu do

17 ZÁRUKA

- Na tento výrobek se vztahuje záruční doba 36 měsíců platná od data jeho zakoupení prvním uživatelem.
- Tato záruka kryje veškeré materiálové nebo výrobní vady kromě: baterií, nabíječek, vadných dílů podléhajících běžnému opotřebení, jakými jsou ložiska, kartáčky, kabely a zástrčky, nebo příslušenství, jakým jsou vrtáky, vrtací bity, pilové kotouče atd.; poškození nebo vad vyplývajících ze špatného zacházení, nehod nebo provedených změn; přepravních nákladů. .
- Poškození a / nebo závady vyplývající z nevhodného používání také nespádají do záručních ustanovení.
- Také odmítáme veškerou odpovědnost za jakékoliv poranění vyplývající z nevhodného použití nástroje.
- Opravy může provádět pouze servisní středisko autorizované pro nástroje Powerplus.
- Více informací můžete vždy získat na čísle 00 32 3 292 92 90.
- Dopravní náklady vždy nese zákazník, pokud není písemně dohodnuto jinak.
- Stejně tak nelze vznášet nárok ze záruky v případech, že škoda na zařízení vznikla následkem nedbalé údržby nebo přetížení.
- Zcela vyloučeny ze záruky jsou škody vzniklé následkem zaplavení tekutinou, přílišného zaprášení, úmyslného poškození (ať jde o záměr či hrubou nedbalost), nepatřičného používání (používání k účelům, k nimž zařízení není vhodné), diletského používání (např. nedodržování pokynů z návodu), nekvalifikovaného sestavení, zásahu bleskem a chybného síťového napětí. Tento seznam není omezující.
- Uznání záručního nároku nemůže nikdy vést k prodloužení záruční lhůty ani začátku nové záruční lhůty v případě, že bylo zařízení vyměněno.
- Zařízení nebo díly vyměněné v rámci záruky se proto stávají vlastnictvím Varo NV.
- Vyhrazujeme si právo odmítnout jakýkoliv nárok v případech, kdy nelze ověřit nákup nebo kdy je zřejmé, že výrobek nebyl správně udržován (pravidelné čištění větracích otvorů, pravidelné servisování uhlíkových kartáčků, atd.).
- Ušchovejte si doklad o zakoupení, neboť se jím prokazuje datum nákupu.

18 ŽIVOTNÍ PROSTŘEDÍ



Bude-li vaše zařízení po delší době používání třeba vyměnit za nové, nelikvidujte použité zařízení spolu s běžným domovním odpadem, ale proveďte to způsobem ekologicky bezpečným.

Elektrický odpad se nesmí likvidovat jako součást domovního odpadu. Kde je to možné, provádějte recyklaci. Zeptejte se na místním úřadu nebo u prodejce, kde a jak lze recyklovat.

19 PROHLÁŠENÍ O SHODĚ

VARO N.V. - Vic. Van Rompuy N.V. Joseph Van Instraat 9 - BE2500 Lier - BELGIUM,
prohlašuje, že

Výrobek: GENERÁTOR
Výrobní značka: POWERplus
Model: POWX5160

je ve shodě se základními požadavky a ostatními relevantními ustanoveními příslušných evropských směrnic založených na evropských harmonizovaných normách. Jakákoliv neschválená úprava přístroje vede ke ztrátě platnosti tohoto prohlášení.

Evropské směrnice (včetně jejich případných změn a doplňků):

2006/42/EC

2014/30/EU

2000/14/EC

Annex VI

LwA

Measured

93dB(A)

Guaranteed

96dB(A)

Notified Body

Vericert - IT

Evropské harmonizované normy (včetně, v případě potřeby, jejich změn a doplňků):

EN ISO 8528-13 : 2016

EN55012 : 2007

EN61000-6-1 : 2019

Podepsaný jedná za vedení společnosti na základě zmocnění vystaveného vedením společnosti,

Philippe Vankerkhove
Ředitel pro certifikaci
28/09/2022, Lier - Belgium