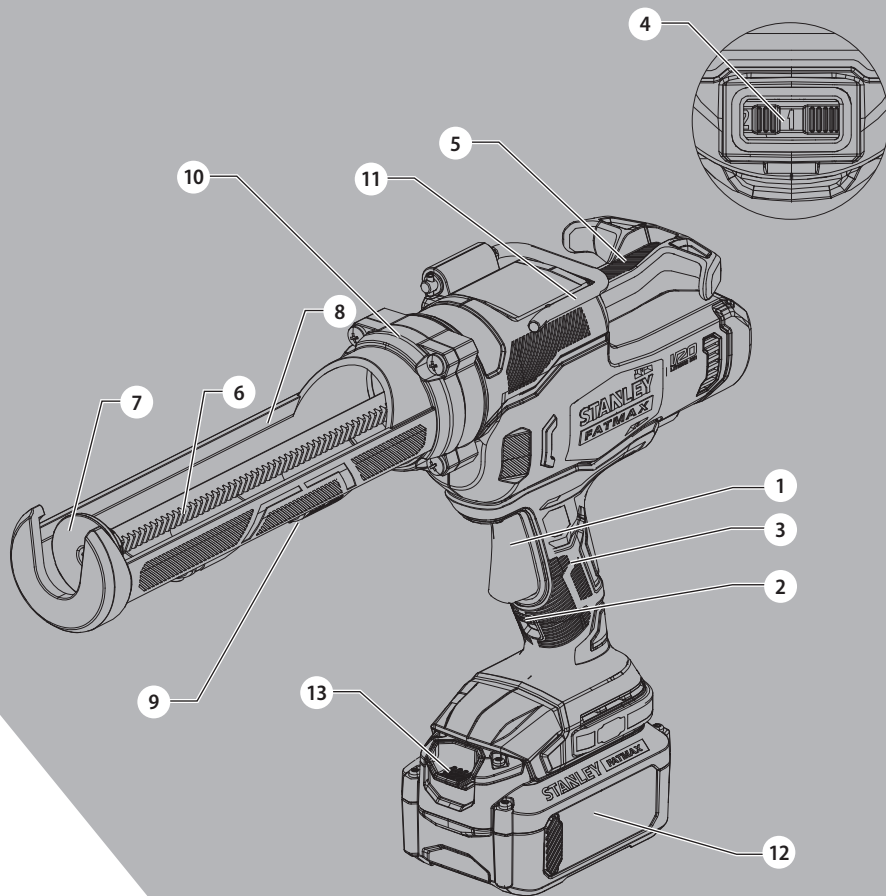


# STANLEY<sup>®</sup>

# FATMAX<sup>®</sup>

# V20

LITHIUM ION

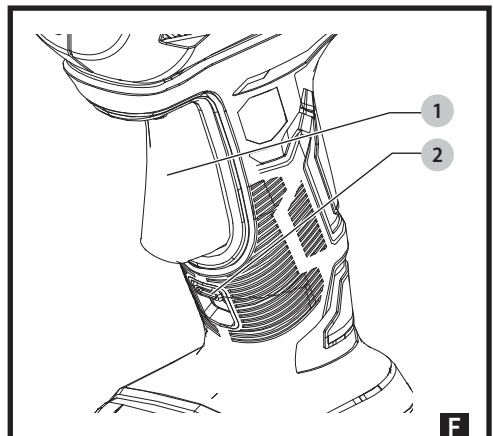
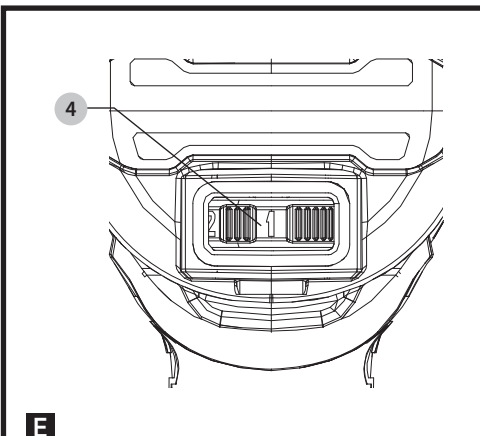
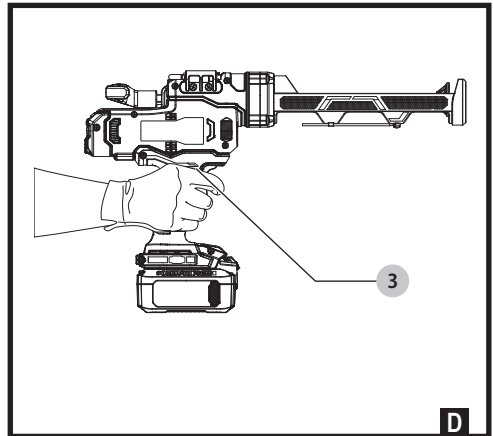
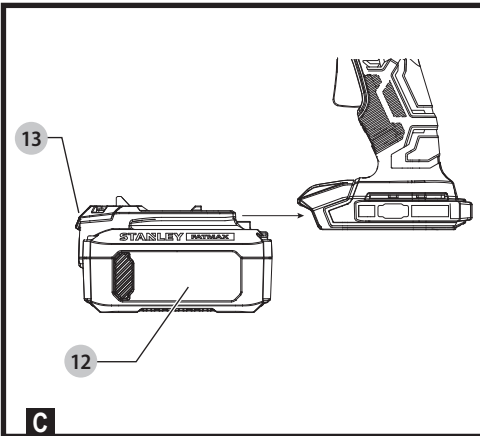
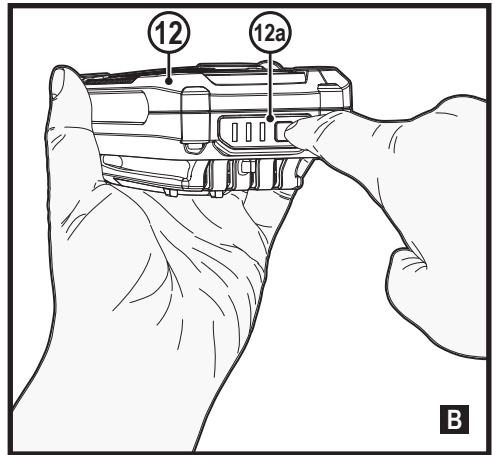
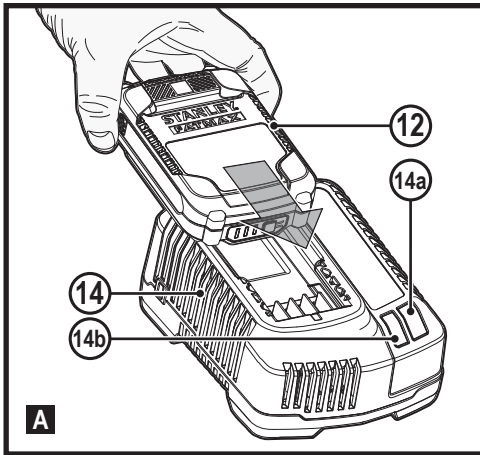


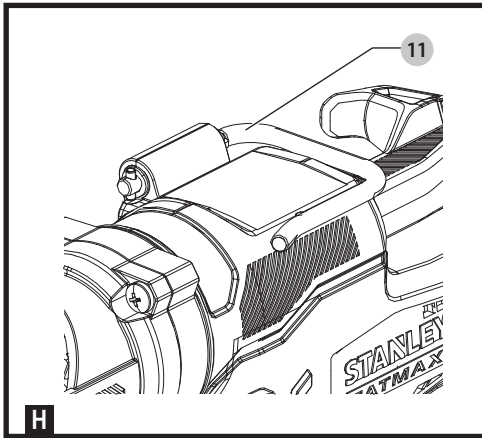
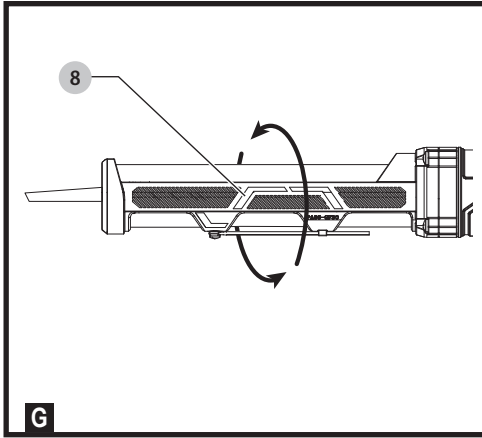
588784 - 85 CZ

Přeloženo z původního návodu

[www.stanley.eu](http://www.stanley.eu)

SFMCE600





## Použití výrobku

STANLEY FATMAX SFMCE600 je pouze pro nekomerční použití v domácnosti. SFMCE600 může pracovat s kartušem o objemu 300–310 ml.

## Bezpečnostní pokyny

### Všeobecné bezpečnostní pokyny pro práci s elektrickým nářadím



**Varování! Přečtěte si všechny pokyny a bezpečnostní výstrahy.** Nedodržení níže uvedených varování a pokynů může vést k způsobení úrazu elektrickým proudem, k vzniku požáru nebo k vážnému zranění.

### Veškerá bezpečnostní varování a pokyny uschovejte pro budoucí použití.

Termín „elektrické nářadí“ ve všech upozorněních odkazuje na vaše nářadí napájené ze sítě (je opatřeno napájecím kabelem) nebo nářadí napájené baterií (bez napájecího kabelu).

#### 1. Bezpečnost v pracovním prostoru

- a. **Udržujte pracovní prostor čistý a dobře osvětlený.** Přeplněný a neosvětlený pracovní prostor může vést k úrazům.
- b. **Nepracujte s elektrickým nářadím ve výbušném prostředí, jako jsou prostory s výskytem hořlavých kapalin, plynů nebo prašných látek.** V elektrickém nářadí dochází k jiskření, které může způsobit vznícení hořlavého prachu nebo výparů.
- c. **Při práci s elektrickým nářadím zajistěte bezpečnou vzdálenost dětí a ostatních osob.** Rozptylování může způsobit ztrátu kontroly nad nářadím.

#### 2. Elektrická bezpečnost

- a. **Zástrčka napájecího kabelu nářadí musí odpovídat zásuvce. Zástrčku nikdy žádným způsobem neupravujte.** Nepoužívejte u uzemněného elektrického nářadí žádné upravené zástrčky. Neupravované zástrčky a odpovídající zásuvky snižují riziko úrazu elektrickým proudem.
- b. **Nedotýkejte se uzemněných povrchů, jako jsou například potrubí, radiátory, elektrické sporáky a chladničky.** Při uzemnění vašeho těla vzrůstá riziko úrazu elektrickým proudem.
- c. **Nevystavujte elektrické nářadí dešti nebo vlhkému prostředí.** Vnikne-li do elektrického nářadí voda, zvýší se riziko úrazu elektrickým proudem.
- d. **S napájecím kabelem zacházejte opatrně. Nikdy nepoužívejte napájecí kabel k přenášení nebo posouvání nářadí a netahajte za něj, chcete-li nářadí odpojit od elektrické sítě.**

**Zabraňte kontaktu kabelu s mastnými, horkými a ostrými předměty nebo pohyblivými částmi.**

Poškozený nebo zauzlený napájecí kabel zvyšuje riziko úrazu elektrickým proudem.

- e. **Při práci s nářadím venku** používejte prodlužovací kabely určené pro venkovní použití. Použití kabelu pro venkovní použití snižuje riziko úrazu elektrickým proudem.
  - f. **Musíte-li s elektrickým nářadím pracovat ve vlhkém prostředí, použijte napájení chráněné proudovým chráničem (RCD).** Použití proudového chrániče (RCD) snižuje riziko úrazu elektrickým proudem.
- ### 3. Bezpečnost osob
- a. **Při použití elektrického nářadí zůstaňte stále pozorní, sledujte, co provádíte a pracujte s rozvahou. Nepracujte s elektrickým nářadím, jste-li unaveni nebo jste-li pod vlivem drog, alkoholu nebo léků.** Chvilka nepozornosti při práci s elektrickým nářadím může vést k vážnému zranění.
  - b. **Používejte prvky osobní ochrany. Vždy používejte ochranu zraku.** Ochranné prostředky jako respirátor, neklouzavá pracovní obuv, přilba a chrániče sluchu, používané v příslušných podmínkách, snižují riziko poranění osob.
  - c. **Zabraňte náhodnému spuštění nářadí. Před připojením zdroje napětí nebo před vložením baterie a před zvednutím nebo přenášením nářadí zkontrolujte, zda je spínač v poloze vypnuto.** Přenášení elektrického nářadí s prstem na spínači nebo připojení nářadí k napájecímu zdroji, je-li spínač nářadí v poloze zapnuto, může způsobit úraz.
  - d. **Před spuštěním nářadí se vždy ujistěte, zda nejsou v jeho blízkosti klíče nebo seřizovací přípravky.** Seřizovací klíče ponechané na nářadí mohou být zachyceny rotujícími částmi nářadí a mohou způsobit úraz.
  - e. **Nepřekázejte sami sobě. Při práci vždy udržujte vhodný postoj a rovnováhu.** Tak je umožněna lepší ovladatelnost nářadí v neočekávaných situacích.
  - f. **Vhodně se oblékejte. Nenoste volný oděv nebo šperky. Dbejte na to, aby se vaše vlasy a oděv nedostaly do kontaktu s pohyblivými částmi.** Volný oděv, šperky nebo dlouhé vlasy mohou být pohyblivými díly zachyceny.
  - g. **Jsou-li zařízení vybavena adaptérem pro připojení příslušenství k zachytávání prachu, zajistěte jeho správné připojení a řádnou funkci.** Použití těchto zařízení může snížit nebezpečí týkající se prachu.
  - h. **Nedovoďte, aby častým používáním nářadí došlo k familiárnosti, abyste se stali samolibými a abyste ignorovali zásady bezpečnosti.** Bezstarostnost může způsobit vážné zranění během zlomku sekundy.

4. Použití elektrického nářadí a jeho údržba
  - a. **Nepřetěžujte elektrické nářadí. Používejte pro prováděnou práci správný typ nářadí.** Při použití správného typu nářadí bude práce provedena lépe a bezpečněji.
  - b. **Nelze-li hlavní spínač nářadí zapnout a vypnout, s nářadím nepracujte.** Každé elektrické nářadí s nefunkčním spínačem je nebezpečné a musí být opraveno.
  - c. **Před seřizováním nářadí, před výměnou příslušenství, nebo pokud nářadí nepoužíváte, odpojte zástrčku napájecího kabelu od zásuvky nebo z nářadí** vyjměte baterii, je-li vyjímatelná. Tato preventivní bezpečnostní opatření snižují riziko náhodného spuštění nářadí.
  - d. **Uložte elektrické nářadí mimo dosah dětí a nedovoďte ostatním osobám, které toto nářadí neumí ovládat nebo které neznají tyto bezpečnostní pokyny, aby s tímto elektrickým nářadím pracovaly.** Elektrické nářadí je v rukou nequalifikované obsluhy nebezpečné.
  - e. **Provádějte údržbu elektrického nářadí a příslušenství. Zkontrolujte vychýlení nebo zablokování pohyblivých částí, poškození jednotlivých dílů a jiné okolnosti, které mohou ovlivnit chod nářadí. Pokud je nářadí poškozeno, nechte jej před použitím opravit.** Mnoho nehod bývá způsobeno zanedbanou údržbou nářadí.
  - f. **Udržujte řezné nástroje ostré a čisté.** Řádně udržované řezné nástroje s ostrými řeznými břity jsou méně náchylné k zablokování a lépe se s nimi pracuje.
  - g. **Používejte elektrické nářadí, příslušenství a držáky nástrojů podle těchto pokynů a berte v úvahu provozní podmínky a práci, která bude prováděna.** Použití elektrického nářadí k jiným účelům, než k jakým je určeno, může být nebezpečné.
  - h. **Udržujte rukojeti a všechny povrchy pro uchopení čisté a suché a dbejte na to, aby nebyly znečištěny olejem nebo mazivy.** Kluzké rukojeti a povrchy pro uchopení neumožňují bezpečnou manipulaci a ovladatelnost nářadí v neočekávaných situacích.
  5. **Použití a péče o nářadí napájené baterií (pouze pro nářadí napájená baterií)**
    - a. **Nabíjejte pouze v nabíječce určené výrobcem.** Nabíječka vhodná pro jeden typ baterie může při vložení jiného nevhodného typu baterie způsobit požár.
    - b. **Používejte elektrické nářadí výhradně s bateriemi, které jsou pro daný typ nářadí určeny.** Použití jiných typů baterií může způsobit vznik požáru nebo zranění.
    - c. **Není-li baterie používána, uložte ji mimo dosah kovových předmětů, jako jsou kancelářské sponky na papír, mince, klíče, hřebíky, šroubky nebo další drobné kovové předměty, které mohou způsobit zkratování kontaktů baterie.** Zkratování kontaktů baterie může vést k způsobení popálenin nebo požáru.
    - d. **V nevhodných podmínkách může z baterie unikat kapalina. Vyvarujte se kontaktu s touto kapalinou. Dojde-li k náhodnému kontaktu s touto kapalinou, zasažené místo omyjte vodou. Při zasažení očí kapalinou navíc vyhledejte lékařskou pomoc. Unikající kapalina z baterie může způsobit podráždění pokožky nebo popáleniny.**
    - e. **Nepoužívejte baterii nebo nářadí, které je poškozeno nebo upraveno.** Poškozené nebo upravené baterie mohou vykazovat nepředvídatelné stavy, které mohou vést k požáru, výbuchu nebo zranění.
    - f. **Nevystavujte baterii nebo nářadí ohni nebo působení vysokých teplot.** Působení ohně nebo teplot přesahujících 130 °C může způsobit explozi. POZNÁMKA: Teplota „130 °C“ může být uvedena jako teplota „265 °F“.
    - g. **Dodržujte všechny pokyny týkající se nabíjení a nenabíjejte baterii nebo nářadí mimo rozsah teplot, které jsou uvedeny v tomto návodu.** Nesprávné nabíjení nebo teploty mimo stanovený rozsah mohou poškodit baterii a mohou zvýšit riziko požáru.
  6. **Servis**
    - a. **Opravy elektrického nářadí světe pouze kvalifikovanému technikovi, který bude používat originální náhradní díly.** Tím zajistíte bezpečný provoz nářadí.
    - b. **Nikdy neprovádějte servis poškozených baterií.** Servis baterie může být prováděn pouze výrobcem nebo v autorizovaných servisech.
- Doplňující specifické bezpečnostní pokyny pro dávkovače materiálů**
- ♦ Při pracovních operacích, u kterých by mohlo dojít ke kontaktu se skrytými vodiči, držte nářadí vždy za izolované části. Při kontaktu s „živým“ vodičem způsobí neizolované kovové části nářadí obsluhu úraz elektrickým proudem.
  - ♦ Držte ruce mimo dosah pístu a pístní tyče dávkovače tmelu/lepidla. Mohlo by dojít k přiskřípnutí prstů mezi držákem kartuše a pistem.
  - ♦ Když s dávkovačem tmelu/lepidla pracujete nad hlavou, nedržte jej tak, aby byla pístní tyč v rovině očí nebo hlavy. Pístní tyč může sklouznout směrem zpět k obsluze.
  - ♦ Při práci s dávkovačem tmelu/lepidla vždy používejte ochranu zraku.
  - ♦ Pracujte vždy v dobře větraných prostorách a podle potřeby používejte vhodný respirátor. Výpary některých tmelů a lepidel mohou být škodlivé.
  - ♦ Před nasazováním a snímáním příslušenství, seřizováním nebo prováděním oprav nářadí vypněte a vyjměte z něj baterii. Náhodné spuštění může způsobit úraz.

- ♦ Používejte pouze příslušenství, které je pro váš model doporučeno výrobcem. Příslušenství, které může být vhodné pro jeden typ nářadí, může být při použití v jiném typu nářadí nebezpečné. Použití nesprávného příslušenství může způsobit obsluze úraz.
- ♦ Pokud nářadí nepoužíváte, zajistěte spínač v poloze vypnuto (OFF), aby nedošlo k náhodnému vytlačení náplně.
- ♦ Dbejte na to, aby se lepidlo nebo tmel nedostaly na kontakty baterie.
- ♦ Vždy si přečtěte a dodržujte pokyny výrobce tmelů a lepidel. Nedodržení může mít za následek způsobení úrazu.
- ♦ Nepoužívejte tento výrobek pro přípravu pokrmů.

## Zbytková rizika

Je-li toto nářadí používáno jiným způsobem, než je uvedeno v přiložených bezpečnostních varováních, mohou se objevit dodatečná zbytková rizika. Tato rizika mohou vzniknout v důsledku nesprávného použití, dlouhodobého použití atd. Přestože jsou dodržovány příslušné bezpečnostní předpisy a jsou používána bezpečnostní zařízení, určitá zbytková rizika nemohou být vyloučena. Tato rizika jsou následující:

- ♦ Zranění způsobená kontaktem s jakoukoli rotující nebo pohybující se částí.
- ♦ Zranění způsobená při výměně dílů, kotoučů nebo příslušenství.
- ♦ Zranění způsobená dlouhodobým použitím nářadí. Používáte-li jakékoli nářadí delší dobu, zajistěte, aby byly prováděny pravidelné přestávky.
- ♦ Poškození sluchu.
- ♦ Zdravotní rizika způsobená vdechováním prachu vytvářeného při použití nářadí (příklad: práce se dřevem, zejména s dubovým, bukovým a MDF).

## Vibrace a hluk

Deklarovaná úroveň vibrací a hluku uvedená v technických údajích a v prohlášení o shodě byla měřena v souladu se standardní zkušební metodou předepsanou normou EN 62841 a může být použita pro srovnání jednotlivých nářadí mezi sebou. Deklarované hodnoty vibrací a hluku mohou být také použity k předběžnému stanovení expozice.



**Varování!** Úroveň vibrací a hluku při aktuálním použití elektrického nářadí se může od deklarované úrovně vibrací lišit v závislosti na způsobu použití nářadí. Úroveň vibrací a hluku může být vzhledem k uvedeným hodnotám vyšší.

Při stanovení doby působení vibrací z důvodu určení bezpečnostních opatření podle požadavků normy 2002/44/EC k ochraně osob pravidelně používajících elektrické nářadí v zaměstnání, musí předběžný odhad působení vibrací brát na zřetel aktuální podmínky použití nářadí s přihlédnutím

na všechny části pracovního cyklu, jako jsou doby, při které je nářadí vypnuto a kdy je v chodu naprázdno.

## Štítky na nářadí

Na nářadí jsou společně s datovým kódem zobrazeny následující piktogramy:



**Varování!** Z důvodu snížení rizika způsobení úrazu si uživatel musí přečíst návod k použití.

## Další bezpečnostní pokyny pro baterie a nabíječky (nejsou dodávány s nářadím)

### Baterie

- ♦ Baterii nikdy ze žádného důvodu nerozebírejte.
- ♦ Zabraňte kontaktu baterie s vodou.
- ♦ Neskladujte baterie na místech, kde může teplota přesáhnout 40 °C.
- ♦ Nabíjejte baterie pouze při teplotách v rozsahu od 10 °C do 40 °C.
- ♦ Nabíjení provádějte pouze nabíječkou dodanou s nářadím.
- ♦ Při likvidaci baterií se vždy řiďte pokyny, které jsou uvedeny v části „Ochrana životního prostředí“.



Nepokoušejte se nabíjet poškozené baterie.

### Nabíječky

- ♦ Používejte nabíječku STANLEY FATMAX pouze k nabíjení baterie, která byla dodána s tímto nářadím. Jiné baterie mohou prasknout a způsobit zranění nebo jiné škody.
- ♦ Nikdy se nepokoušejte nabíjet baterie, které nejsou k nabíjení určeny.
- ♦ Poškozené kabely ihned vyměňte.
- ♦ Zabraňte kontaktu nabíječky s vodou.
- ♦ Nesnažte se nabíječku demontovat.
- ♦ Nepokoušejte se do nabíječky proniknout.



Tato nabíječka není určena pro venkovní použití.



Před použitím si pečlivě přečtěte tento návod.

## Elektrická bezpečnost



Tato nabíječka je opatřena dvojitou izolací. Proto není nutné použití uzemňovacího vodiče. Vždy zkontrolujte, zda napětí v elektrické síti odpovídá napětí uvedenému na typovém štítku. Nikdy se nepokoušejte nahradit nabíječku přímým připojením k síťové zásuvce.

- ♦ Je-li poškozen napájecí kabel, musí být vyměněn výrobcem nebo v autorizovaném servisu STANLEY FATMAX, aby bylo zabráněno možným rizikům.

## Popis

Tento výrobek se skládá z několika nebo ze všech následujících částí.

- 1 Spouštěcí spínač
- 2 Zajištění spouštěcího spínače
- 3 Hlavní rukojeť
- 4 Regulátor rychlosti
- 5 Rukojeť písní tyče
- 6 Písní tyč
- 7 Pist
- 8 Držák kartuše
- 9 Děrovač
- 10 Montážní objímka
- 11 Závěsný háček
- 12 Baterie
- 13 Uvolňovací tlačítko baterie

## Sestavení



**Varování!** Před sestavením vyjměte z nářadí baterii.

## Nabíjení baterie (obr. A)

Baterie musí být nabitá před prvním použitím a vždy, když během práce dojde k výraznému poklesu jejího výkonu.

Baterie se může během nabíjení zahřívat. Jedná se o normální stav, který neznamená žádný problém.



**Varování!** Nenabíjejte baterii při teplotách nižších než 10 °C nebo vyšších než 40 °C.

Doporučená teplota pro nabíjení: asi 24 °C.

**Poznámka:** Nabíječka nebude nabíjet baterii, je-li teplota jejího článku nižší než asi 10 °C nebo vyšší než 40 °C.

**Baterie musí být ponechána v nabíječce a nabíječka ji začne znovu automaticky nabíjet, jakmile se teplota článků baterie zvýší nebo sníží.**

**Poznámka:** Z důvodu zajištění maximální výkonnosti a životnosti baterií Li-Ion tyto baterie před prvním použitím zcela nabijte.

- ♦ Před vložením baterie (12) připojte nabíječku (14) k odpovídající síťové zásuvce.
- ♦ Zelený indikátor nabíjení (14a) bude nepřetržitě blikat, což bude indikovat zahájení procesu nabíjení.
- ♦ Ukončení nabíjení bude indikováno trvalým rozsvícením zeleného indikátoru nabíjení (14a). Baterie (12) je zcela nabitá a může být vyjmuta a použita nebo může být ponechána v nabíječce (14).

- ♦ Nabíjte vybité baterie nejpozději do 1 týdne. Životnost baterie bude značně zkrácena, bude-li uložena ve vybitém stavu.

## LED indikátory režimů nabíječky

	<b>Nabíjení:</b> Zelený LED indikátor bliká	
	<b>Zcela nabitó:</b> Zelený LED indikátor svítí	
	<b>Prodleva zahřátá/studená baterie:</b> Zelený LED indikátor bliká Červený LED indikátor svítí	

**Poznámka:** V kompatibilní nabíječce (nabíječkách) nebude vadná baterie nabíjena. Nabíječka bude indikovat vadnou baterii nerozsvícením kontrolky.

**Poznámka:** To může také znamenat závadu v nabíječce. Pokud nabíječka signalizuje závadu, předejte ji společně s baterií do autorizovaného servisu k otestování.

## Ponechání baterie v nabíječce

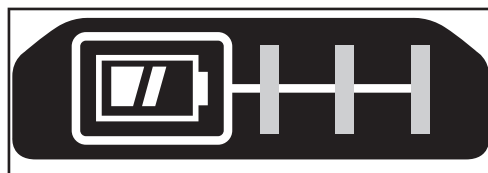
Baterie může být ponechána v nabíječce se svítícím LED neomezeně dlouhou dobu. Nabíječka bude baterii udržovat v nabitém stavu.

## Prodleva zahřátá/studená baterie

Jakmile bude nabíječka detekovat příliš vysokou nebo příliš nízkou teplotu baterie, automaticky zahájí režim prodleva zahřátá/studená baterie, zelený LED indikátor (14a) bude blikat a červený LED indikátor (7b) bude svítit, a pozastaví nabíjení, dokud baterie nedosáhne odpovídající teploty. Potom nabíječka automaticky přejde do režimu nabíjení. Tato funkce maximálně prodlužuje provozní životnost baterie.

## Indikátor stavu nabití baterie (obr. B)

Baterie je vybavena indikátorem stavu nabití pro rychlé zjištění výdrže baterie, jak je znázorněno na obr. B. Stisknutím tlačítka indikátoru stavu nabití (12a) můžete snadno zobrazit zbývající nabití baterie, jak je znázorněno na obr. B.





## Vložení a vyjmutí baterie z nářadí



**Varování!** Ujistěte se, zda je nářadí zajištěno zajišťovacím tlačítkem, abyste před vložením nebo vyjmutím baterie zabránili aktivaci spínače.

### Vložení baterie (obr. C)

- ♦ Proveďte řádné vložení baterie do nářadí tak, aby se ozvalo slyšitelné kliknutí, viz obr. C. Ujistěte se, zda je baterie řádně usazena a zcela zajištěna v určené poloze.

### Vyjmutí baterie (obr. C)

- ♦ Stiskněte tlačítko pro uvolnění baterie (13), jak je zobrazeno na obr. D a vyjměte baterii z nářadí.

## Správný úchop nářadí (obr. D)



**VAROVÁNÍ:** Z důvodu snížení rizika vážného zranění **VŽDY** používejte správný úchop nářadí, jako na uvedeném obrázku.



**VAROVÁNÍ:** Z důvodu snížení rizika vážného zranění držte nářadí **VŽDY** bezpečně a očekávejte nenadálé reakce.

Správná poloha rukou vyžaduje, abyste měli jednu ruku na hlavní rukojeti (3), jak je uvedeno na obr. D.

## Regulátor rychlosti (obr. E)

Průtok materiálu je řízen regulátorem rychlosti (4) tak, aby byl vhodný pro různé aplikace.

- ♦ Nastavte rychlost otočením regulátoru na požadovanou hodnotu. **POZNÁMKA:** „1“ je nejnižší (nejpomalejší) nastavení a „6“ je nejvyšší (nejrychlejší) nastavení.

## Spouštěcí spínač (obr. F)

- ♦ Stiskněte spouštěcí spínač (1) pro spuštění nářadí.
- ♦ Uvolněte spouštěcí spínač pro vypnutí nářadí.

## Zajištění spouštěcího spínače (obr. F)

Vaše nářadí je vybaveno zajišťovacím tlačítkem spouštěcího spínače (2), které zajišťuje ochranu před náhodným vytlačněním materiálu.

- ♦ Chcete-li spouštěcí spínač zajistit, přesuňte zajišťovací tlačítko (2) směrem nahoru. Je-li spouštěcí spínač zajištěn, nářadí nebude pracovat.
- ♦ Chcete-li spoušť odjistit, přesuňte zajišťovací tlačítko směrem dolů.

## Otáčení držáku kartuše (obr. G)

Držák kartuše (8) se otáčí o 360°, což umožňuje aplikaci materiálu v jakémkoli úhlu.

## Nastavení písní tyče

- ♦ Za účelem manuálního nastavení písní tyče (6) zatáhněte nebo zatlačte rukojeť písní tyče (5) do požadované polohy.

## Plnění

### Držák kartuše (obr. F, G)

**POZNÁMKA:** Materiál ponechaný v držáku kartuše může zaschnout. Při používání tmelu nebo lepidla dodržujte pokyny výrobce.

- ♦ Zkontrolujte vhodnost použitého pístu pro materiál.
- ♦ **POZNÁMKA:** Při použití nesprávného pístu může během používání explodovat nádoba s materiálem a poškodit držák kartuše a/nebo vytlačovací pistoli.
- ♦ Pomocí zajišťovacího tlačítka spouště (2) zajistěte spoušť (1).
- ♦ U kartuše s tmelem/lepidlem seřízněte špičku trysky. **POZNÁMKA:** Malé otvory trysky vyžadují větší sílu k vytlačování materiálu, což může ovlivnit životnost baterie.
- ♦ Pomocí děrovače (9), který se nachází na spodní části držáku kartuše, prorazte vnitřní plombu kartuše s tmelem nebo lepidlem.

**POZNÁMKA:** Pokud nebude vnitřní plomba prorazena, materiál by mohl být vytlačován ze zadní části kartuše a může poškodit nářadí.

**POZNÁMKA:** Udržujte v čistotě táhlo pístu, držák kartuše a kartuš. Zasunutí táhla pístu pokrytého zaskřelými zbytky materiálu může způsobit poškození vnitřních částí nářadí a může způsobit také vychýlení kartuše.

- ♦ Pevně držte nářadí a rukojeť písní tyče (5) vytáhněte zpět, aby bylo možné založení kartuše s tmelem/materiálem do držáku kartuše (8).
- ♦ Založte kartuš s tmelem/materiálem tryskou směřující k přední části nářadí.
- ♦ Zatlačte rukojeť písní tyče (5) dopředu tak, aby byl píst (7) na kartuši.
- ♦ Natočte držák kartuše do požadovaného úhlu.
- ♦ Když jste připraveni dávkovat, stiskněte spouštěcí spínač (1).

## Elektronická ochrana proti přetížení

SFMCE600 má elektronickou ochranu proti přetížení. Pokud na kartuši působí příliš velký tlak, nářadí se vypne. To zabraňuje poškození nářadí a kartuše s tmelem nebo materiálem.

Pokud se nářadí vypíná, zkontrolujte, zda:

- ♦ Je odříznutý konec trysky.
- ♦ Je proražená vnitřní pečeť kartuše tmelu nebo materiálu.
- ♦ Je odstraněný ztvrdlý materiál z trysky.



- ♦ Není kartuš tmelu nebo materiálu zmrzlá nebo poškozená.
- ♦ Není na písní tyči ( 6 ) tmel nebo lepidlo.
- ♦ Za účelem resetování nářadí uvolněte spouštěcí spínač ( 1 ) a znovu stiskněte spouštěcí spínač ( 1 ).

Pokud se nářadí znovu vypne, nastavte regulátor rychlosti ( 4 ) do středové polohy a znovu stiskněte spouštěcí spínač ( 1 ). Pokud se nářadí vypíná i nadále, zkuste jinou kartuš tmelu nebo materiálu nebo předejte nářadí autorizovanému servisu.

### Závěsný háček (obr. H)



**VAROVÁNÍ:** Z důvodu omezení rizika vážného zranění nepoužívejte závěsný háček pro zavěšení nářadí na vaše tělo. NEPOUŽÍVEJTE závěsný háček během práce pro uvázání nebo zajištění nářadí k osobě nebo k předmětu. NEZAVĚŠUJTE nářadí nad hlavou nebo nezavěšujte na háček jiné předměty.



**VAROVÁNÍ:** Z důvodu snížení rizika zranění způsobeného pádem nářadí na uživatele nebo jiné osoby nacházející se v blízkosti se ujistěte, zda je tato pila bezpečně podepřena, je-li používán závěsný háček, nebo není-li tento háček používán, zda spočívá na bezpečném a stabilním místě. Dbejte na to, aby byla uvolněna plocha nacházející se pod pracovištěm, aby bylo sníženo riziko pádu nářadí a zasažení někoho nebo něčeho na této ploše.



**VAROVÁNÍ:** Nepoužívejte závěsný háček během použití pro uvázání nebo zajištění nářadí k osobě nebo k předmětu.

SFMCE600 má praktický závěsný háček ( 11 ), který umožňuje zavěšení na vhodnou a stabilní konstrukci během přestávek při práci.

### Údržba

Vaše nářadí STANLEY FATMAX bylo zkonstruováno tak, aby pracovalo co nejdéle s minimálními nároky na údržbu.

Řádná péče o tento výrobek a jeho pravidelné čištění vám zajistí jeho bezproblémový chod.

Vaše nabíječka nevyžaduje žádnou údržbu mimo pravidelné čištění.



**Varování!** Před prováděním jakékoli údržby tohoto nářadí z něj vyjměte baterii. Před čištěním odpojte nabíječku od sítě.

- ♦ Větrací otvory nářadí a nabíječky pravidelně čistěte měkkým kartáčem nebo suchým hadříkem.
- ♦ Pomocí vlhkého hadříku pravidelně čistěte kryt motoru.

- ♦ Nepoužívejte žádné abrazivní čisticí prostředky nebo rozpouštědla.
- ♦ Pravidelně otvírejte skříčidlo a poklepem odstraňte prach z jeho vnitřní části.

### Ochrana životního prostředí



Třídte odpad. Výrobky a baterie označené tímto symbolem nesmí být vyhozeny do běžného domácího odpadu.

Výrobky a baterie obsahují materiály, které mohou být obnoveny nebo recyklovány, což snižuje poptávku po surovinách.

Provádějte prosím recyklaci elektrických výrobků a baterií podle místních předpisů. Další informace najdete na internetové adrese [www.2helpU.com](http://www.2helpU.com)

### Technické údaje

		SFMCE600
Napájecí napětí	V <sub>DC</sub>	18 V
Hmotnost	kg	1,65

Nabíječka		SFMCB11	SFMCB12	SFMCB14
Vstupní napětí	V <sub>AC</sub>	230	230	230
Výstupní napětí	V <sub>DC</sub>	18	18	18
Proud	A	1,25	2	4

Baterie		SFMCB201	SFMCB202	SFMCB204	SFMCB206
Napájecí napětí	V <sub>DC</sub>	18	18	18	18
Kapacita	Ah	1,5	2,0	4,0	6,0
Typ		Li-Ion	Li-Ion	Li-Ion	Li-Ion

#### Hladina akustického tlaku podle normy EN 62841:

Akustický tlak (L<sub>PA</sub>) 68 dB(A), odchylka (K) 3 dB(A)  
Akustický výkon (L<sub>WA</sub>) 76 dB(A), odchylka (K) 3 dB(A)

#### Celková úroveň vibrací (prostorový vektorový součet) podle normy EN 62841:

Šroubování do kovu (a<sub>v</sub>) < 2,5 m/s<sup>2</sup>, odchylka (K) 1,5 m/s<sup>2</sup>

**Prohlášení o shodě**  
**Předpisy pro dodávky strojních zařízení**  
**(bezpečnost)**  
**Předpisy 2008**



Akumulátorová vytlačovací pistole – SFMCE600

Společnost STANLEY FATMAX prohlašuje, že tyto výrobky popisované v části „Technické údaje“ splňují požadavky následujících norem:

Předpisy pro dodávky strojních zařízení (bezpečnost) z roku 2008, S.I. 2008/1597 (v platném znění), BS EN62841-1:2015 + A11:2022.

Tyto výrobky splňují následující předpisy Spojeného království:

Předpisy pro elektromagnetickou kompatibilitu, 2016, S.I. 2016/1091 (v platném znění).

Předpisy o omezení použití některých nebezpečných látek v elektrických a elektronických zařízeních 2012, S.I. 2012/3032 (v platném znění).

Chcete-li získat další informace, kontaktujte prosím společnost STANLEY FATMAX na následující adrese nebo na adresách uvedených na konci tohoto návodu.

Niže podepsaná osoba je odpovědná za sestavení technických údajů a provádí toto prohlášení v zastoupení společnosti STANLEY FATMAX

Karl Evans  
 Viceprezident oddělení pro elektrická nářadí EANZ GTS  
 STANLEY FATMAX UK, 270 Bath Road, Slough  
 Berkshire, SL1 4DX  
 United Kingdom  
 30.12.2022

**Prohlášení o shodě EC**  
 SMĚRNICE PRO STROJNÍ ZAŘÍZENÍ



Akumulátorová vytlačovací pistole – SFMCE600  
 Společnost STANLEY FATMAX prohlašuje, že tyto výrobky popisované v části „Technické údaje“ splňují požadavky následujících norem:

2006/42/EC, EN62841-1: 2015 + A11: 2022.

Tyto výrobky splňují také požadavky směrnic 2014/30/EU a 2011/65/EU. Chcete-li získat další informace, kontaktujte prosím společnost STANLEY FATMAX na následující adrese nebo na adresách uvedených na konci tohoto návodu.

Niže podepsaná osoba je odpovědná za sestavení technických údajů a provádí toto prohlášení v zastoupení společnosti STANLEY FATMAX.

Patrick Diepenbach  
 Ředitel, Benelux  
 STANLEY FATMAX,  
 Egide Walschaertsstraat 14-18  
 2800 Mechelen, Belgium  
 30.12.2022

**Záruka**

Společnost STANLEY FATMAX je přesvědčena o kvalitě svých výrobků a nabízí spotřebitelům záruku 12 měsíců od data zakoupení. Tato záruka je nabízena ve prospěch zákazníka a nijak neovlivní jeho zákonná záruční práva. Tato záruka je platná ve všech členských státech EU a evropské zóny volného obchodu EFTA.

Požadujete-li reklamaci v rámci záruky, tato reklamacie musí splňovat obchodní podmínky společnosti STANLEY FATMAX a prodejci nebo autorizovanému servisu budete muset předložit doklad o zakoupení. Obchodní podmínky týkající se záruky společnosti STANLEY FATMAX v trvání 1 roku a adresu nejbližšího autorizovaného servisu najdete na internetové adrese [www.2helpU.com](http://www.2helpU.com), nebo kontaktujte nejbližšího autorizovaného prodejce STANLEY FATMAX na adrese uvedené v tomto návodu.

Navštivte prosím naše internetové stránky [www.stanley.eu/3](http://www.stanley.eu/3), kde můžete zaregistrovat váš nový výrobek STANLEY FATMAX a kde můžete získat informace o našich nových výrobcích a speciálních nabídkách.

## ZÁRUKA

Společnost Stanley Europe je přesvědčena o kvalitě svých výrobků a nabízí mimořádnou záruku pro uživatele tohoto výrobku. Tato záruka je nabízena mimořádně a žádným způsobem neovlivní vaše smluvní práva, jste-li soukromý neprofesionální uživatel. Tato záruka platí ve všech členských státech EU a evropské zóny volného obchodu EFTA.

## PLNÁ ZÁRUKA

Společnost Stanley Europe garantuje po dobu trvání záruční doby (24 měsíců při nákupu pro přímou osobní spotřebu, 12 měsíců při nákupu pro podnikatelskou činnost) bezplatné odstranění jakékoli materiálové nebo výrobní závady za následujících podmínek:

- ♦ Tento výrobek byl používán pouze správným způsobem a v souladu s pokyny uvedenými v návodu pro jeho obsluhu.
- ♦ Tento výrobek byl vystaven běžnému použití a opotřebování.
- ♦ Tento výrobek nebyl opravován neoprávněnými osobami.
- ♦ Byl předložen doklad o zakoupení.
- ♦ Tento výrobek Stanley® FatMax® byl vrácen kompletní se všemi původními komponenty.

Požadujete-li reklamaci, kontaktujte nejbližšího autorizovaného prodejce nebo vyhledejte nejbližší autorizovaný servis Stanley® FatMax® v katalogu Stanley® FatMax® nebo kontaktujte prodejce na adrese, která je uvedena v tomto návodu. Seznam autorizovaných servisů Stanley® FatMax® a všechny podrobnosti o našem poprodejním servisu naleznete také na internetové adrese: **[www.stanley.eu/3](http://www.stanley.eu/3)**

## ZVÝHODNĚNÁ ZÁRUKA

Pro získání zvýhodněné tříleté záruky je nutno provést registraci na níže uvedené adrese a v uvedeném termínu.

- ♦ Registrace je vyžadována do 4 týdnů od zakoupení.
- ♦ Registrace je na této adrese **<http://www.stanley.eu/3>**.

## **Stanley Black & Decker Czech republic s.r.o.**

Türkova 5b  
149 00 Praha 4  
Česká republika  
Tel.: 00420 261 009 772  
Fax: 00420 261 009 784  
Servis: 00420 244 403 247  
www.blackanddecker.cz  
obchod@sbdinc.com

## **Stanley Black & Decker Slovakia s.r.o.**

Vysoká 2/b  
811 06 Bratislava  
Tel.: 00420 261 009 772  
Fax: 00420 261 009 784  
www.blackanddecker.sk  
obchod@sbdinc.com

### **Band servis**

K Pasekám 4440  
760 01 Zlín  
Tel.: 00420 577 008 550, 1  
Fax: 00420 577 008 559  
www.bandservis.cz  
bandservis@bandservis.cz

### **Band servis**

Klásterského 2  
140 00 Praha 4  
Tel.: 00420 244 403 247  
Fax: 00420 241 770 167  
j.kraus@bandservis.cz  
www.bandservis.cz  
bandservis@bandservis.cz

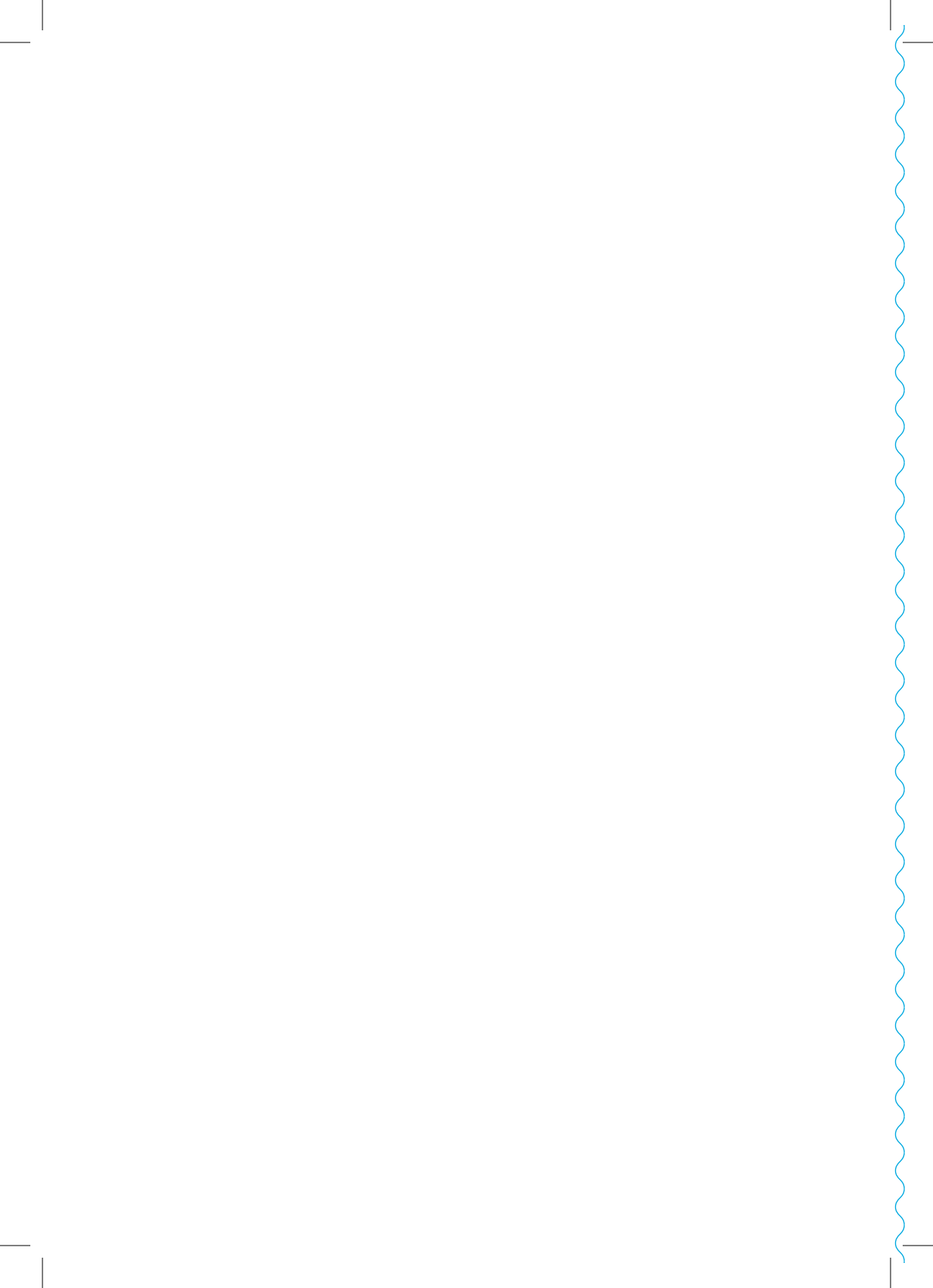
### **Band servis**

Paulínska 22  
917 01 Trnava  
Tel.: 00421 335 511 063  
Fax: 00421 335 512 624  
www.bandservis.sk  
p.talajka@bandservis.sk

### **Band servis**

Južná trieda 17 (budova TWD)  
040 01 Košice  
Tel.: 00421 556 233 155  
bandserviske@zoznam.sk





**CZ****ZÁRUČNÍ LIST****SK****ZÁRUČNÝ LIST**

# STANLEY

## FATMAX

**ZÁRUČNÍ DOBA POSKYTOVANÁ PRODEJCEM NA PRODANÝ VÝROBEK JE:  
ZÁRUČNÁ LEHOTA POSKYTOVANÁ PREDAJCOM NA PREDANÝ VÝROBEK JE:**

- 24 měsíců při prodeji zboží fyzické osobě – spotřebitel pro soukromou přímou spotřebu (§ 620 Občanského zákoníku)  
 24 mesiacov pri predaji tovaru fyzickej osobe – spotrebiteľovi na súkromnú priamu osobnú spotrebu (§ 52 a § 520 Občianskeho zákonníka)
- 12 měsíců při prodeji zboží podnikatel, který ho používá v rámci své obchodní nebo jiné podnikatelské činnosti (§ 429 Obchodního zákoníku)  
 12 mesiacov pri predaji tovaru podnikateľovi, ktorý koná v rámci svojej obchodnej alebo inej podnikateľskej činnosti (§ 429 Obchodného zákonníka)

Od data prodeje/Od dátumu predaja:

Kupující prohlašuje, že účel nákupu je pro/Kupujúci vyhlasuje, že účel nákupu je na:

- Přímou osobní spotřebu/priamu osobnú spotrebu  
 Obchodní a podnikatelskou činnost/obchodnú a podnikateľskú činnosť

Číslo pokladničního dokladu - faktury/Číslo pokladničného dokladu – faktúry:

IČO: .....

**TYP VÝROBKU:**

**CZ**

Výrobní kód

Datum prodeje

Razítko prodejny  
Podpis**SK**

Číslo série

Dátum predaja

Pečiatka predajne  
Podpis



CZ

Adresa servisu  
Band Servis  
Klásterského 2  
CZ-140 00 Praha 4  
Tel.: 00420 244 403 247  
Fax: 00420 241 770 167

Band Servis  
K Pasekám 4440  
CZ-760 01 Zlín  
Tel.: 00420 577 008 550,1  
Fax: 00420 577 008 559  
<http://www.bandservis.cz>

SK

Adresa servisu  
Band Servis  
Paulínska ul. 22  
SK-917 01 Trnava  
Tel.: 00421 335 511 063  
Fax: 00421 335 512 624

CZ Dokumentace záruční opravy

SK Záznamy o záručních opravách

CZ	Číslo	Datum příjmu	Datum zakázky	Číslo zakázky	Závada	Razítko Podpis
SK	Číslo dodávky	Dátum nahlásenia	Dátum opravy	Číslo objednávky	Popis poruchy	Pečiatka Podpis