

List technických údajů

Držák vedení Rd 8–10 mm

Výr. č. 5207460



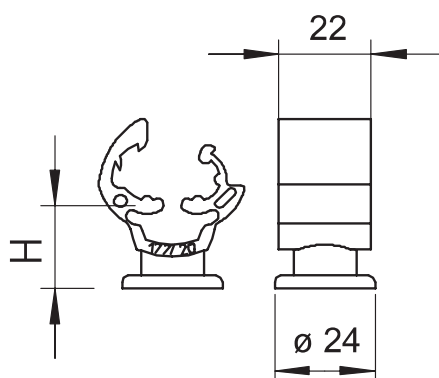
- S vnitřním závitem M8, resp. průchozím otvorem \varnothing 7 mm
- Odolný vůči povětrnostním vlivům a teplotě v rozsahu od $-35\text{ }^{\circ}\text{C}$ do $90\text{ }^{\circ}\text{C}$

PA Polyamid

Kmenová data

Č. výr.	5207460
Typ	177 30 M8
Označení 1	Držák vedení
Rozměr	30mm
Barva	šedá
Materiál	Polyamid
Zkratka materiálu	PA
Nejmenší prodejní množství	20,00 kus
Hmotnost	0,79 kg/100 ks

Technické údaje



Způsob upevnění vodiče	se svěrnou svorkou
Způsob upevnění držáku	Otvor se závitem M
Velikost závitu M	8,00
Rozměry vodiče	8-10 mm kruhové
Montážní výška	30,00 mm
Uložení	Rd 8-10 mm
Materiál držáku	Polyamid
Materiál příložky	Polyamid
Materiál spodního dílu	Polyamid