



panlux®
lighting

BEZDRÁTOVÝ ZVONEK DO ZÁSUVKY

BEZDRŮTOVÝ ZVONČEK DO ZÁSUVKY | WIRELESS DOORBELL PLUG IN | FUNKKLINGEL NETZBETRIEB

H-108/M

Dosah až 100m v otevřeném prostoru
433,92MHz ± 75kHz
32 volitelných melodií
Snadná instalace
Tlačítko IP44



IP44

MODRÝ | BLUE | BLAU

230V-50Hz

www.panlux.cz



panlux®
lighting

CZE | NÁVOD NA POUŽITÍ

Děkujeme, že jste si vybrali výrobek firmy PANLUX s.r.o.

Před použitím tohoto výrobku si prosím přečtete návod a postupujte podle bezpečnostních instrukcí. Instalaci svěřte kvalifikované osobě nebo firmě.

Upozornění

Před použitím výrobek zkontrolujte, je-li jakákoliv část poškozená, nepoužívejte jej. Dosah zvonku může být zhoršen nevhodnou montáží nebo umístěním na kovové podložce. Každá překážka mezi reproduktorem a tlačítkem zhoršuje dosah zvonku. Na tento typ reklamace nebude brán zřetel. V případě poruchy výrobek neopravujte ani nerozebírejte. Nedodržení jakékoliv instrukce uvedené v návodu může způsobit újmu na zdraví i majetku.

Při mechanickém poškození nebo neodborné manipulaci nemůže být uznána záruka.

SVK | NÁVOD NA POUŽITIE

Ďakujeme, že ste si vybrali výrobok firmy PANLUX SK s.r.o.

Pred použitím tohto výrobku si prosím prečítajte návod na použitie a postupujte podľa bezpečnostných inštrukcií. Inštaláciu zverte kvalifikovanej osobe, alebo firme.

Upozornenie

Pred použitím výrobok skontrolujte, ak je akákoľvek časť poškodená, nepoužívajte ho. Dosah zvončeka môže byť zhoršený nevhodnou montážou alebo umiestnením na kovovej podložke. Každá prekážka medzi reproduktorom a tlačidlom zhoršuje dosah zvončeka. Na tento typ reklamácie nebude bráný zreteľ. V prípade poruchy výrobok neopravujte ani nerozoberajte. Nedodržanie akékoľvek inštrukcie uvedené v návode môže spôsobiť ujmu na zdraví a majetku.

Pri mechanickom poškodení alebo neodborné manipulácii nemôže byť uznaná záruka.

shop.panlux.cz

Stáhněte si aktuální verzi návodu.
Stahnite si aktuálnu verziu návodu.
Please, download the latest updated version of the manual.
Bitte laden Sie die neueste Version des Handbuchs herunter.



panlux®
lighting

ENG | INSTRUCTIONS

Thank you for choosing this product from PANLUX s.r.o.

Before using or installing the product, please read the instructions and follow the safety rules. Installation should be carried out by a qualified professional or company.

Notes

Check the product before using it and make sure that it is not damaged, otherwise do not use it. The reach of the doorbell can be negatively affected by inappropriate placement and mounting or any obstruction between the bell button and the speaker. Please note that this is not covered by warranty. In case of damage do not repair or disassemble the product. Failure to follow these instructions can cause damage to health and property.

The warranty is void if the product is damaged or installed incorrectly.

GER | GEBRAUCHSANWEISUNG

Wir danken Ihnen, dass Sie sich für ein Produkt der Fa. PANLUX s.r.o. entschieden haben.

Lesen Sie sich bitte vor Gebrauch dieses Produktes die Gebrauchsanweisung genau durch und gehen Sie dann gemäß den Sicherheitsvorkehrungen vor. Vertrauen Sie die Installation nur einer fachkundigen Person oder einem qualifizierten Betrieb an.

Hinweis

Kontrollieren Sie das Produkt vor dem Gebrauch. Sollte ein Teil beschädigt sein, benutzen Sie das Produkt nicht. Im Falle einer Störung des Gerätes nehmen Sie das Gerät nicht auseinander und nehmen Sie keine Reparaturen vor. Die Nichteinhaltung einer der in der Gebrauchsanweisung angeführten Einweisungen kann eine Gesundheits- und Vermögensbeeinträchtigung verursachen. Jedes Hindernis zwischen Lautsprecher und Taster verschlechtert die Reichweite. Die Reichweite kann durch ungeeignete Montage oder durch Position an einer Metall-Unterlage verschlechtert werden. Die Nichteinhaltung einer der in der Gebrauchsanweisung genannten Hinweise kann Gesundheits- und Vermögensschäden verursachen.

Bei mechanischer Beschädigung oder bei nicht fachgerechter Montage kann keine Garantie gewährt werden.

shop.panlux.cz

Stáhněte si aktuální verzi návodu.
Stahnite si aktuálnu verziu návodu.
Please, download the latest updated version of the manual.
Bitte laden Sie die neueste Version des Handbuchs herunter.

DOORBELL



BUTTON



panlux®
lighting

BEZDRÁTOVÝ ZVONEK DO ZÁSUVKY | BEZDRŮTOVÝ ZVONČEK DO ZÁSUVKY
WIRELESS DOORBELL PLUG IN | FUNKKLINGEL NETZBETRIEB

NÁVOD UVNITŘ | NÁVOD VO VNÚTRI
INSTRUCTION MANUAL INSIDE | GEBRAUCHANWEISUNG DRIN

SK

Dosah až 100m v otvorenom priestore
433,92MHz ± 75kHz
32 voliteľných melodií
Lahká inštalácia
Tlačidlo IP44

ENG

Reach up to 100m in open space
433,92MHz ± 75kHz
32 sounds for choice
Easy to install
Transmitter IP44

DE

Reichweite bis zu 100m in freiem Raum
433,92MHz ± 75kHz
32 Klingeltöne zur Auswahl
Einfache Installation
Funk-Taster IP44



panlux®
lighting

CZE | INSTALACE

- 1 –Reproduktor
- 1a->4s – Přechod do režimu párování | Odpárování
- 1b –LED indikátor
- 2 –Tlačítko
- 2a –Standardní režim: zvonek
- Režim párování: spárování s reproduktorem
- 2b–Přepínání melodií (32 melodií)

Umístění tlačítka zvonku:

Tlačítko by mělo být umístěné na viditelném místě, chráněné před deštěm a nadměrným teplem. Tlačítko je možné připevnit pomocí přiložených šroubků nebo samolepicí pásky.

Párování:

Přidržte tlačítko pro párování na reproduktoru až zazní tón ohlašující přechod do režimu párování (déle než 4 sekundy). Poté krátce stiskněte tlačítko, tím dojde k jeho spárování s reproduktorem. K ukončení režimu párování dojde po cca 10s a je oznámeno dvojitým upozorňovacím tónem.

Odpárování:

Přidržte tlačítko pro párování na reproduktoru a zároveň jej zasuňte do zásuvky, tlačítko dále držte po dobu alespoň 4 sekund. Tak dojde k odpárování všech tlačítek od daného reproduktoru.

SVK | INŠTALÁCIA

- 1 –Reproduktor
- 1a->4s – Přečod do režimu párovania | Odpárovanie
- 1b –LED indikátor
- 2 –Tlačidlo
- 2a –Standardný režim: zvonček
- Režim párovania: spárovanie s reproduktorom
- 2b –Prepinanie melodií (32 melodií)

Umístnenie tlačidla zvončeka:

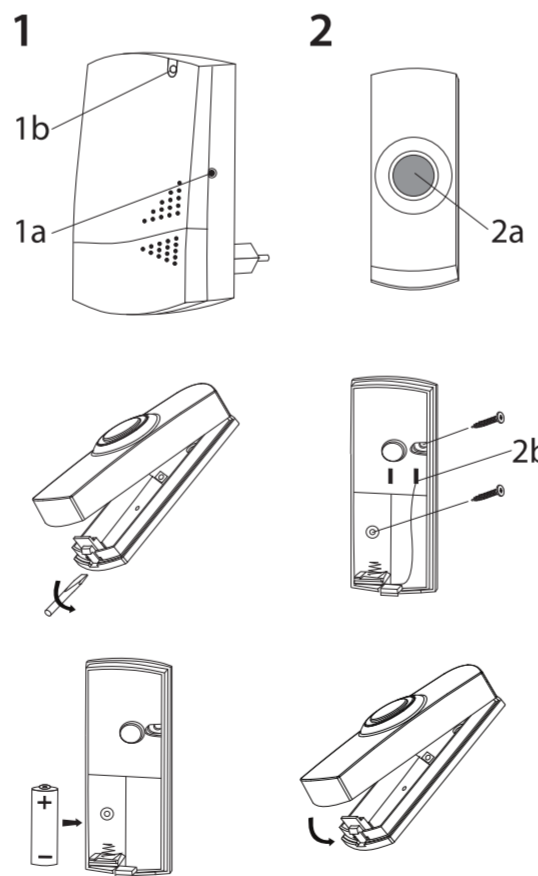
Tlačidlo by malo byť umiestnené na viditeľnom mieste chránené pred dažďom a nadmerným teplom. Tlačidlo je možné pripnúť pomocou priložených skrutiek alebo samolepiacej pásky.

Párovanie:

Přidržte tlačidlo pre párovanie na reproduktore až zaznie tón ohlasující přechod do režimu párování (dlhše než 4 sekundy). Potom krátke stlačte tlačidlo, tým dojde k jeho spárovaniu s reproduktorom. K ukončeniu režimu párovania dojde po cca 10s a je oznámené dvojitým upozorňujúcim tónom.

Odpárovanie:

Přidržte tlačidlo pre párovanie na reproduktore a súčasne ho zasuňte do zásuvky, tlačidlo ďalej držte po dobu aspoň 4 sekúnd. Tak dojde k odpárovaniu všetkých tlačidiel od daného reproduktora.



shop.panlux.cz

Stáhněte si aktuální verzi návodu.
Stahnite si aktuálnu verziu návodu.
Please, download the latest updated version of the manual.
Bitte laden Sie die neueste Version des Handbuchs herunter.



panlux®
lighting

ENG | INSTALLATION

- 1 –Speaker
- 1a->4s – Switch to pairing | unpairing mode
- 1b –LED indicator
- 2 –Bell button
- 2a –Standard Mode: Ring the doorbell
- Pairing Mode: Pair the button with the speaker
- 2b –Sound selection button (32 melodies)

Mount the transmitter:

Choose place for transmitter. It should be mounted on visible place, which is protected against rain and extreme heat. It is possible to fix the transmitter by screw or self-adhesive sellotape.

Pairing:

Hold the button for pairing on the speaker until you hear a tone announcing the switch to pairing mode (more than 4 seconds). Then press the button briefly, this will finish the process of pairing with the speaker. The pairing mode will end in approx. 10s. This is signaled by a double notification sound.

Unpairing:

Plug the speaker into a socket while holding the pairing button. Hold the button for at least 4 seconds in order to unpair all the buttons from the speaker.

GER | INSTALLIERUNG

- 1 –Lautsprecher
- 1a->4s – An den Paarung-Modus umzuschalten |
- Aufhebung des Paarung
- 1b –LED Anzeige
- 2 –Taste
- 2a –Standardmodus: Klingel
- Paarung-Modus: mit dem Lautsprecher zupaaren
- 2b – Auswahl der Töne (32 Klingeltöne)

Sender Befestigung:

Montagestelle für Sender sollte an der sichtbaren Stelle sein und gegen extreme Temperaturen oder Regen geschützt werden. Befestigen den Sender mit 2 Schrauben oder doppelseitigem Klebeband (beide im Lieferumfang erhalten).

Paarung:

Halten Sie die Druckknopf des Lautsprechers für die Paarung gedrückt, bis Sie einen Ton hören, der den Wechsel zum Paarungsmodus (mehr als 4 Sekunden) anzeigt. Dann drücken Sie kurz die Druckknopf, damit wird der Vorgang der Paarung mit dem Lautsprecher beendet. Endung des Paarung-betriebs kommt in 10 Sekunden und wird durch doppelten Warnton avisiert.

Aufhebung des Paarung:

Halten Sie die Taste des Lautsprechers für die Paarung gedrückt und setzen Sie den Lautsprecher in die Steckdose. Halten Sie die Taste für mindestens 4 Sekunden lang gedrückt. Es führt zur Aufhebung des Paarung aller Tasten von dem Lautsprecher.

shop.panlux.cz

Stáhněte si aktuální verzi návodu.
Stahnite si aktuálnu verziu návodu.
Please, download the latest updated version of the manual.
Bitte laden Sie die neueste Version des Handbuchs herunter.



www.panlux.cz

800_BEZDRÁTOVÝ ZVONEK DO ZÁSUVKY_H-108_M_17101