

Auto 100

Auto 125

Auto 150



■ Popis

Axiální ventilátory s automatickou žaluzií pro odsávání vzduchu přímo nebo pomocí krátkého potrubí. Vhodné pro instalaci na stěnu i do stropu. Všechny tyto modely jsou vybaveny kuličkovými ložisky.

■ Možnosti použití

- Rodinné domy
- Byty
- Kanceláře
- Komerční prostory
- Restaurace
- Zdravotnická zařízení
- Školy, školky

■ Verze provedení

Šňůrkový spínač

Ventilátor je ovládaný šňůrkovým spínačem.

Časovač

Ventilátor má funkci časového doběhu nastavitelnou v rozmezí 2 - 30 min.

Senzor vlhkosti

Ventilátor je vybaven snímačem, který ovládá zapínání ventilátoru v závislosti na vlhkosti okolního vzduchu. Hodnotu vlhkosti pro spuštění lze nastavit v rozsahu 50 - 90%.

Po poklesu vlhkosti pod nastavenou úroveň ventilátor zůstává v chodu ještě po dobu nastaveného časového doběhu, v rozmezí 2 - 30 min.

Senzor pohybu

Ventilátor je automaticky spuštěn, pokud infračervený senzor detekuje pohyb v jeho zorném úhlu. V případě že pohyb ustane, ventilátor zůstává v chodu ještě po dobu nastaveného časového doběhu, v rozmezí 2 - 30 min.

■ Vlastnosti výrobku

- Automatická žaluzie, zabraňující opačnému proudění vzduchu po ukončení chodu ventilátoru
- Světelná signalizace zapnutého stavu
- Rychlá a jednoduchá instalace
- Vysoký výkon průtoku vzduchu
- Tichý chod
- Záruka 5 let

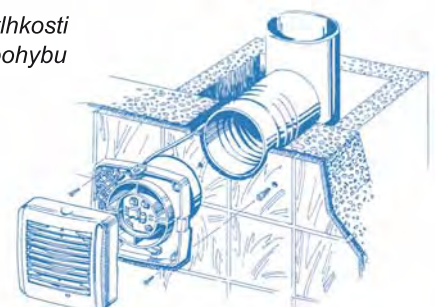
Typ	Šňůrkový spínač	Časovač	Senzor vlhkosti	Senzor pohybu
Auto 100				
100S	●			
100T		●		
100H		●	●	
100IR		●		○
Auto 125				
125S	●			
125T		●		
125H		●	●	
125IR		●		○
Auto 150				
150S	●			
150T		●		
150H		●	●	
150IR		●		○

S - ovládání šňůrkovým spínačem

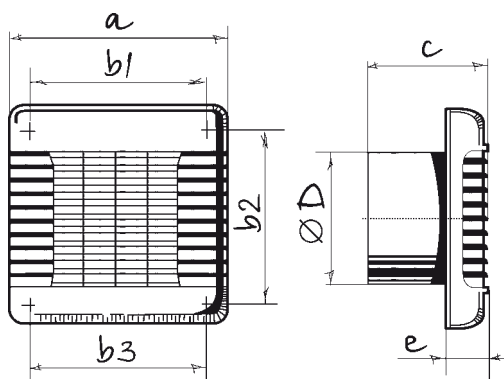
T - časovač

H - časovač a senzor vlhkosti

IR - časovač a senzor pohybu

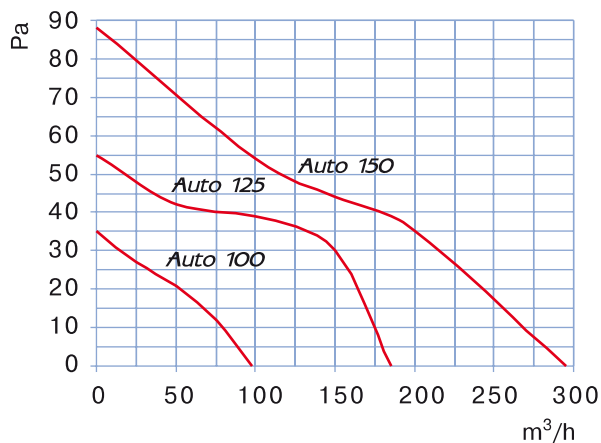


■ Instalační rozměry



Typ	Rozměry (mm)						
	a	b1	b2	b3	c	D	e
Auto 100	166	150	150	150	90	100	30
Auto 125	190	128	173	174	98	125	33
Auto 150	210	150	195	196	115	150	34

■ Tlakově-výkonnostní křivky



Technické parametry	Auto 100	Auto 125	Auto 150
Jmenovité napětí (V)	220-240	220-240	220-240
Příkon (W)	18	22	26
Průtok vzduchu (m³/h)	98	185	295
Úroveň hluku (dBA 3 m)	34	35	39
Otáčky/min.	2300	2400	2400

■ Bezpečnostní předpisy

Ventilátory BLAUBERG jsou vyráběny v souladu s evropskými standardy a normami pro nízké napětí a elektromagnetickou kompatibilitu. Jsou zařazeny do třídy spotřebičů s dvojitou izolací a stupněm ochrany IP 24.

