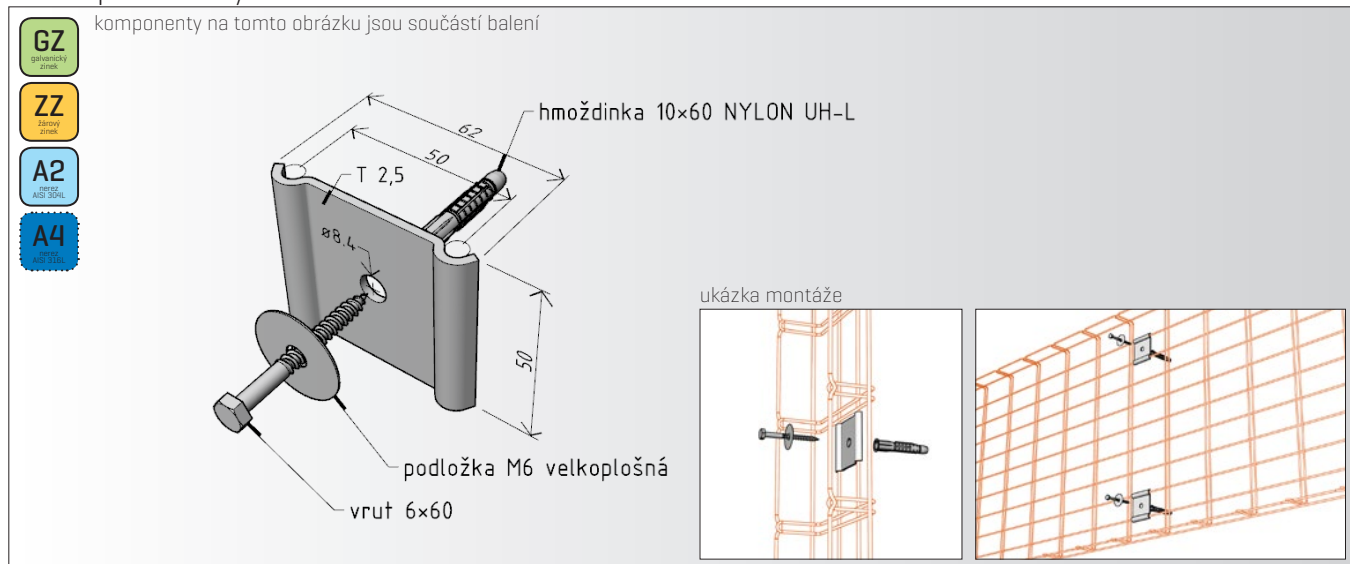


stoupačkový držák **DZM 7**

Výrobek: Stoupačkový držák DZM 7

Výrobce: ARKYS s.r.o., Tuřanka 115a, 627 00 Brno

Technické parametry:

Materiál - ocelový nebo nerezový plech AISI 304L „A2“ a AISI 316L „A4“

Povrchová úprava [provedení] - galvanicky pozinkováno

- žárově pozinkováno
- nerez AISI 304L „A2“
- nerez AISI 316L „A4“

Povrchová úprava vřutu 6x60 - galvanický zinek nebo nerez AISI 304L „A2“ a 316L „A4“

Povrchová úprava velkoplošné podložky M6 - galvanický zinek nebo nerez AISI 304L „A2“ a 316L „A4“

Použití:

Pro upevnění kabelových žabů MERKUR 2 (mimo žlabu š. 100 mm) ve svislých (stoupací vedení) nebo vodorovných nástěnných trasách. Stoupačkový držák DZM 7 se upevňuje pouze do dna žlabu.

Rozměry:

Výška - 50 mm

Šířka - 62 mm

Tloušťka plechu - 2,5 mm

Nosnost držáku:

V tahu (stropní instalace) max. 50 kg

Ve stříhu (nástěnná/stoupačková instalace) max. 100 kg

Pozn.: deklarovaná nosnost držáku je vždy závislá na jeho odborně provedené montáži se správně zvolenou a použitou kotevní technikou do odpovídajících stavebních povrchů nebo různých konstrukcí.

Popis:

Držák je na krajích opatřen ohyby sloužící k přesnému umístění na dráty žlabu a ve středu držáku je otvor $\varnothing 8,4$ mm pro jeho připevnění pomocí vřutu do stěny nebo stropu.

Součástí držáku je i 1 ks vřutu 6x60, 1 ks velkoplošné podložky M6 a 1 ks hmoždinky 10x60 NYLON UH-L.