

# List technických údajů

## Řadová přítlačná příchytky, světle šedá

Výr. č. 2250136



Univerzální příchytky pro upevnění jednotlivých kabelů, vedení a trubek. Je možné instalovat společně různé velikosti. S nalepovací patkou, podélným otvorem a pro našroubování na závit M6. K lepení polyamidových příchytek na zdivo a beton použijte rychlolepidlo na můstkové vodiče Impu-Fix typu 509.

\*Velikost 3-7 není vhodná pro pneumatickou hřebíkovačku.



PA Polyamid

### Kmenová data

Č. výr.	2250136
Typ	2037 6-13 LGR
Označení 1	Řadová přítlačná příchytky
Rozměr	6-13mm
Barva	světle šedá
Číslo RAL	7035
Materiál	Polyamid
Zkratka materiálu	PA
Nejmenší prodejní množství	100,00 kus
Hmotnost	0,36 kg/100 ks

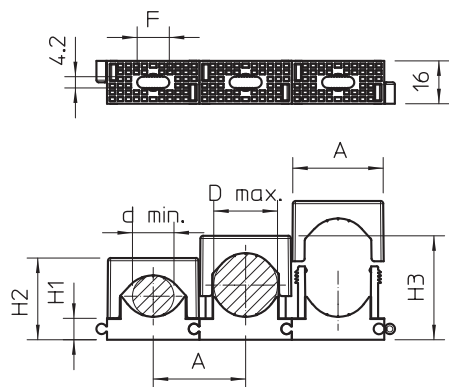
# List technických údajů

Řadová přitlačná příchytka, světle šedá

Výr. č. 2250136



## Technické údaje



Rozměr AAW	20,00 mm
Rozměr d min.	6,00 mm
Rozměr d max.	13,00 mm
Rozměr F	13,00 mm
Rozměr H1	8,50 mm
Rozměr H2	20,00 mm
Rozměr H3	27,00 mm
Možnost řazení	<input checked="" type="checkbox"/>
Počet kabelů/trubek	1,00
Provedení	zavřená
Způsob upevnění	Otvor pro šroub
Bez obsahu halogenů	<input checked="" type="checkbox"/>
Nárazuvzdorný	<input type="checkbox"/>
Zajišťovací systém	<input checked="" type="checkbox"/>
Rozsah upínání D	6,00 - 13,00 mm