

Třmenové svorky SK

Pro napojení na sběrnový systém slouží třmenové svorky (někdy označované jako "šínové"). Jedná se o kovovou svorku se šroubem, která se upevňuje na ploché měděné sběrnice s tloušťkou 3 mm, 5 mm a 10 mm. Pro vodiče od 1,5 mm² až po 300 mm² dle typu.

98 A

Obrázek	Obj. č.	Typové označení	Výška měděné přípojnice	Průřez vodiče (mm ²)	Šroub	Šroubovák	EAN kód	Bal./ks
	1000754	SK16 - F10	10 mm	2,5 - 16	M5	PZ2		100

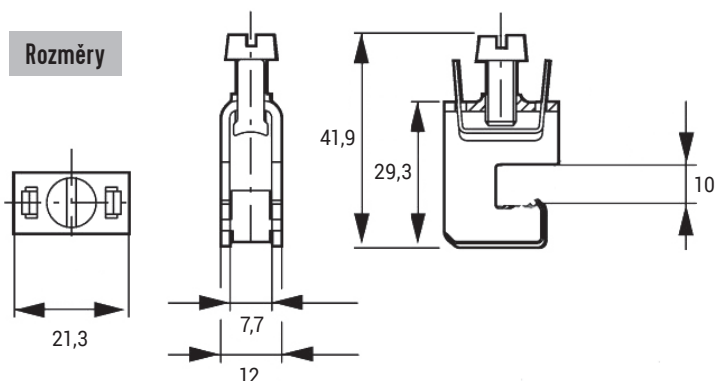
Hlavní výhody:

- Snadná montáž
- Spolehlivé připojení
- Integrovaná přidržovací pružina
- Připojení vodiče z obou stran

Technická specifikace:

- Vhodné pro ploché měděné přípojnice
- Průřez vodiče 2,5 - 16 mm²
- Jmen. proud 98 A
- Dotažení pomocí šroubováku PZ2
- Uťahovací moment 3 Nm

Rozměry



Tip Kompletní nabídku třmenových svorek najdete na našem e-shopu (eshop.eleman.cz)

