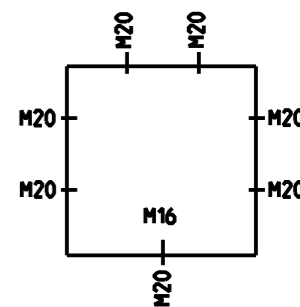
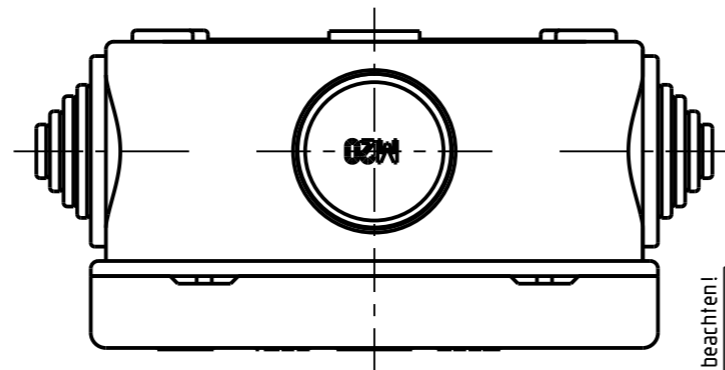
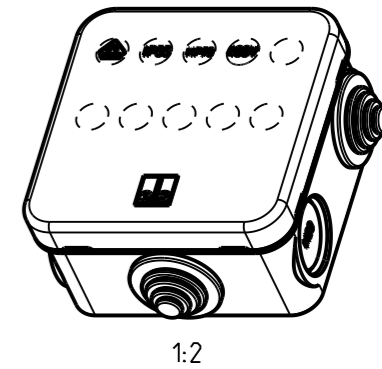
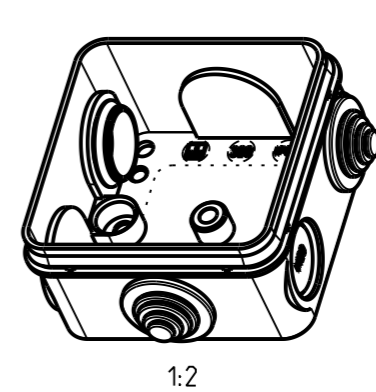
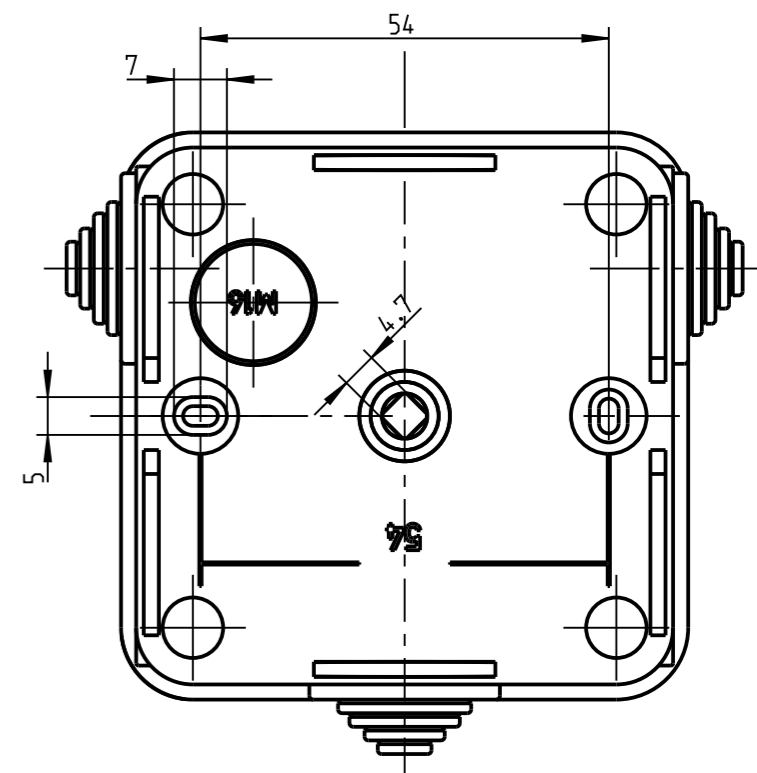
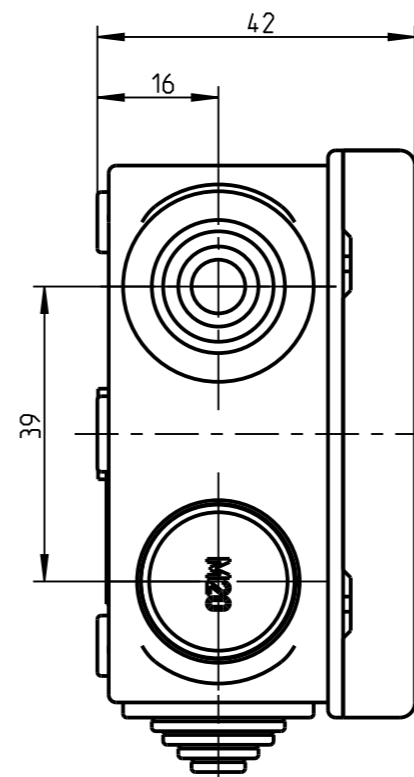
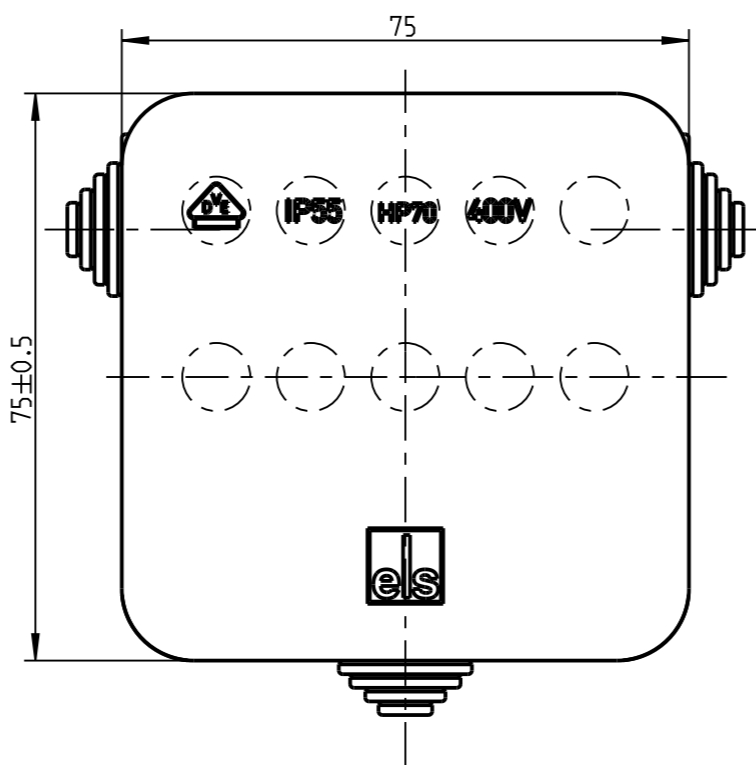
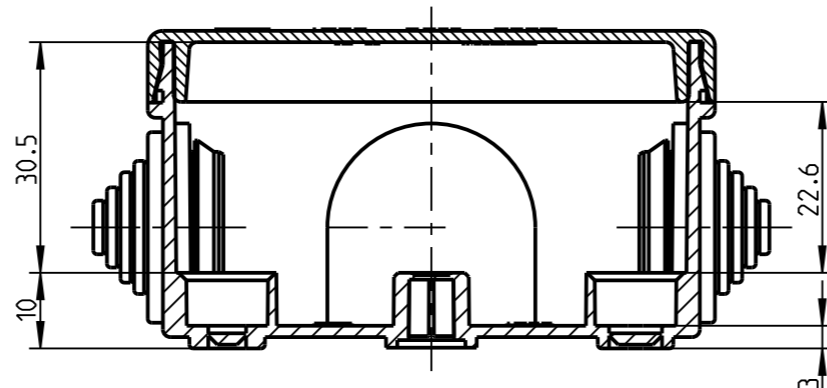
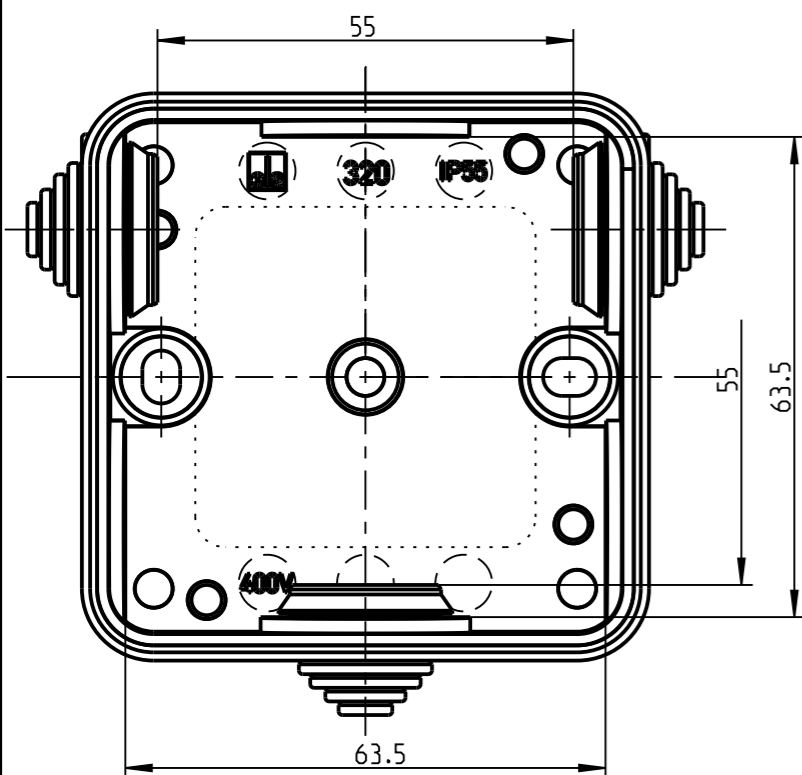


Innenansicht



Weitergabe sowie Vervielfaeltigung dieser Unterlage, Verwertung und Mitteilung ihres Inhalts nicht gestattet, soweit nicht ausdruuecklich zugestanden. Zuwiderhandlungen verpflichten zu Schadenersatz. Alle Rechte fuer den Fall der Patenterteilung oder Gebrauchsmuster-eintragung vorbehalten.

Schutzvermerk nach DIN 34 beachten!	(Verwendungsbereich)		(Zul. Abw.)	(Oberflaeche)	Masstab 1:1	(Volumen in cm ³)
					(Werkstoff, Halbbezug)	
		Datum	Name	(Benennung)		
		Bearb. 31.01.08	EHe	Massblatt		
		Gepr. 04.11.14	WGe	HP 70		
		Vers.		(Zeichnungsnummer)		
		Status		M-320-970-01		Blatt 1
1	AM 154/14	04.11.14	KGm	spelsberg		Bl.
Zust.	Aenderung	Datum	Name	(Urspr.)	(Ersatz fuer:) M-Hp Zeichn.v.06.06.94 (ME10)	