



Sentek

FOTOELEKTRICKÝ DETEKTOR KOUŘE SÉRIE SD-218

UŽIVATELSKÁ PŘÍRUČKA

OBSAH

ÚVOD	1
KAM INSTALOVAT DETEKTOR	1
KAM INSTALOVAT DETEKTOR V MOBILNÍCH DOMECH A REKREAČNÍCH VOZIDLECH	1
KAM NEUMISŤOVAT DETEKTORY KOUŘE	2
INSTALACE DETEKTORU	2
JAK PROPOJIT DETEKTORY SÉRIE SD-218*1
DOHROMADY	3
INDIKÁTOR ČERVENÁ LED	3
TEST DETEKTORU	3
ÚDRŽBA DETEKTORU	4
TEST TEPELNÉHO SENZORU	4
PĚTILETÁ LIMITOVANÁ ZÁRUKA	4
OBRAZKY - UMÍSTĚNÍ DETEKTORŮ PŘI INSTALACI	5,6

ÚVOD

Tento fotoelektrický detektor kouře SENTEK umožňuje detekovat kouř, který vstupuje do komory detektoru. Nedetekuje plyn, žár ani plameny. Poskytuje včasné varování o vzniklém požáru pomocí zvukové signalizace ze zabudované sirénky. Tato signalizace může Vám a Vaší rodině poskytnout drahocenný čas potřebný pro únik před rozšířením požáru. Takové včasné varování je ovšem možné pouze, pokud je detektor náležitě umístěn, instalován a udržován podle pokynů uvedených v této Uživatelské příručce.

UPOZORNĚNÍ: Tento detektor kouře je určen pro umístění v jednotlivých obytných jednotkách, tzn. že by měl být používán pouze uvnitř rodinných domů nebo bytů pro jednu rodinu. Není určen pro použití v halách, vestibulech, sklepích nebo v dalších bytech v obytných jednotkách pro více rodin, pokud v nich nejsou instalovány detektory v každé rodinné jednotce. Detektory kouře umístěné ve společných prostorách mimo jednotlivé obytné jednotky, jakými jsou např. vchody nebo chodby, nemusí obyvatelům poskytovat účinnou signalizaci. Ve vícerodinných domech by každá obytná rodinná jednotka měla mít své vlastní detektory.

UPOZORNĚNÍ: Tento detektor kouře není určen pro využití v neobytných budovách. Ve skladech, industriálních a komerčních budovách a jiných budovách nevyužívaných pro bydlení jsou vyžadovány speciální požární detekční a poplachové systémy. Tento detektor není sám o sobě vhodnou náhradou kompletních systémů požární signalizace také v místech, kde pracuje nebo bydlí mnoho lidí, jako jsou hotely nebo motely. Totéž platí pro studentské koleje, nemocnice, pečovatelské domy nebo hromadné ubytovny jakéhokoliv typu, i v případech, kdy tyto byly dříve budovány pro bydlení jednotlivých rodin.

KAM INSTALOVAT DETEKTOR

Pro dosažení kompletního pokrytí v obytných jednotkách by detektory kouře měly být instalovány ve všech místnostech, halách, skladovacích prostorech, sklepích a půdách v každé obytné rodinné jednotce. Minimální pokrytí lze dosáhnout umístěním jednoho detektoru do každého patra a do každého spacího prostoru a půdy v každé obytné jednotce.

Zde uvádíme tipy pro instalaci :

- Instalujte detektor kouře do každé chodby vedle každé oddělené ložnice, tak jak je zobrazeno na obr.1. Domy se dvěma spacími prostory vyžadují dva detektory, jak znázorňuje obr.2.
- Instalujte detektor kouře na každé poschodí vícepodlažního domu, jak je zobrazeno na obr.3.
- Instalujte minimálně dva detektory do každé domácnosti.
- Je-li chodba přiléhající k ložnicím delší než 12 metrů, instalujte detektory na oba konce této chodby.
- Instalujte detektor kouře do každé místnosti, kde někdo spí se zavřenými nebo částečně zavřenými dveřmi. Kouř může být blokován zavřenými dveřmi a detektor na chodbě nemusí probudit osoby spící za dveřmi
- Ve sklepech instalujte detektory na začátku (ve spodní části) schodiště vedoucího do sklepa.
- Druhý kus detektoru doporučený na každé patro instalujte na vrcholu schodiště mezi prvním a druhým patrem.
- Zajistěte, aby cestu kouře k detektoru neblokovaly žádné dveře ani jiné překážky.
- Ve vašem obývacím pokoji, jídelně, podkroví, na půdě, ve skladovacích a podobných místnostech instalujte další detektory.
- Detektor kouře umístěte co nejbližší do středu stropu. Pokud to není možné, umístěte detektor na jiném místě na stropě, ale ne blíže jak 10 cm od jakékoli zdi nebo rohu, tak jak ukazuje obr.4.
- Není-li možné uchycení detektorů na zdi a je-li místními nebo národními zákony povolena instalace detektorů na zdi, umístěte detektory na zdi tak, aby jejich vzdálenost od stropu byla mezi 10 ~ 15 cm, viz obr.4.
- Mají-li některé vaše místnosti šikmé, štítové nebo podobné nerovné stropy s vrcholovou částí, pokuste se umístit detektory ca 0.9 metru (měřeno horizontálně) od nejvyššího bodu stropu, tak jak ukazuje obr.5.

UPOZORNĚNÍ

"Včasnou signalizaci detekce požáru dosáhneme nejlépe instalací zařízení požární detekce ve všech místnostech a prostorách následujícím způsobem: (1) Detektory kouře instalovat v každém odděleném spacím prostoru (v blízkosti ložnic, ale mimo ně) a (2) Detektory tepla nebo kouře v obývacích pokojích, jídelnách, ložnicích, kuchyních, chodbách, podkrovích, skladovacích a pracovních místnostech, sklepích, přilehlých garážích a místnostech s topnými zařízeními."

Detektory kouře by měly být instalovány vedle každého odděleného spacího prostoru v bezprostřední blízkosti ložnic a v každém dalším poschodí obytné rodinné jednotky včetně sklepů s výjimkou úzkých prostor a nedokončených podkroví.

Pro dosažení vyššího zabezpečení se doporučuje zvážit použití dalších detektorů pro prostory, které jsou odděleny dveřmi od prostor chráněných detektory kouře. Dalšími doporučenými prostory jsou obývací pokoje, jídelny, ložnice, kuchyně, podkroví (dokončená i nedokončená), místnosti s topidly a sporáky, dílny, sklepy, integrované nebo přilehlé garáže a chodby. Ovšem toto použití dalších detektorů zůstává na volbě majitele bytové jednotky.

KAM INSTALOVAT DETEKTORY V MOBILNÍCH DOMECH A REKREAČNÍCH VOZIDLECH

V mobilních domech a rekreačních vozidlech postavených po r. 1978 by detektory kouře měly být instalovány dle výše uvedených pokynů. Starší mobilní domy a rekreační vozidla mají vzhledem k dnešním standardům jen malou nebo žádnou izolaci. Vnější zdi a střechy jsou často vyrobeny z neizolujícího materiálu, což způsobuje zvýšený přenos tepelné energie zvenčí dovnitř těchto jednotek. Vzduch těsně vedle zdí a stropů je pak teplejší nebo chladnější než zbytek vzduchu uvnitř. Tyto vrstvy horkého nebo studeného vzduchu mohou bránit kouři v přístupu k detektoru kouře.

Proto v takových jednotkách instalujte detektory pouze na vnitřních stěnách. Umístěte je ve vzdálenosti 10 – 15 cm od stropu. Nemáte-li jistotu, že je Váš mobilní dům nebo rekreační vozidlo dobře izolován, instalujte detektor na vnitřní zeď. Také pokud jsou zdi nebo stropy neobvykle horké nebo studené instalujte detektor na vnitřní zeď. Pro minimální pokrytí instalujte detektor co nejbližší ke spacímu prostoru, pro zvýšené zabezpečení instalujte detektor do každé místnosti. Před instalací jakéhokoli detektoru kouře si přečtěte doporučení z oddílu "KAM NEINSTALOVAT DETEKTOR".

KAM NEUMISŤOVAT DETEKTORY KOUŘE

Umístíme-li detektor do prostor, kde nemůže náležitě fungovat, může docházet k nevyžádaným alarmům. Abyste těmto nevyžádaným alarmům zabránili, neinstalujte detektor v následujících situacích:

- Částice spalin a kouře jsou vedlejšími produkty něčeho, co hoří. Proto neumistujte detektory kouře uvnitř nebo poblíž prostor, kde se tyto částice často normálně vyskytují. Těmito prostorami mohou být kuchyně s malým počtem oken nebo slabou ventilací, garáže, ve kterých někdy běží motory vozidel apod.. Také neumistujte detektory v blízkosti topných zařízení, ohřívačů vody a vzduchu.

- Neinstalujte detektory kouře méně jak 6 metrů od míst, kde se částice spalování běžně vyskytují, jako např. kuchyně. Není-li možné tuto minimální vzdálenost (6 metrů) dodržet, např. v mobilních domech, pokuste se detektor instalovat, co nejdále od místa spalování, nejlépe na zeď. Zabránit nevyžádaným alarmům v těchto prostorách můžete také důkladnou ventilací.

DŮLEŽITÉ: Nevyřazujte v jakékoli situaci detektor z provozu, abyste zabránili nevyžádaným alarmům.

- V případě vzdušných proudů procházejících kolem kuchyní si můžete způsob jakým detektor detekuje částice spalování při zachování běžného proudění prohlédnout na obrázku č.6. Je zde zobrazeno správné a nesprávné umístění detektoru s ohledem na proudění v takovém prostoru.

- V prostorách s vysokou vlhkostí vzduchu, nebo poblíž koupelen se sprchami. Vlhkost ze vzduchu může vniknout do detekční komory se senzorem a poté se po ochlazení změnit v kapičky způsobující nevyžádaný poplach. Proto instalujte detektory kouře ve vzdálenosti minimálně 3 metry od koupelen.

- Ve velmi chladných nebo v horkých prostorách včetně nevytápěných budov nebo venkovních místností. Dostane-li se teplota nad nebo pod teplotu funkčního rozsahu detektoru, detektor nebude správně fungovat. Teplotní rozsah tohoto detektoru kouře je 0 °C až 50 °C.

- Ve velmi prašných nebo znečištěných prostorách. Špína a prach mohou vytvořit nános na komoře senzoru a způsobit tak přecitlivělost při detekci. Kromě toho může špína nebo prach zanést a zablokovat otvory detekční komory a bránit tak detektoru v detekci skutečného kouře.

- Poblíž vstupů čerstvého vzduchu nebo v prostorách s velkým průvanem či poblíž klimatizace, ohřívačů nebo ventilátorů, kde proud vzduchu může odvést kouř pryč od detektorů kouře.

- Ve vrcholech špičatých střeš (stropů) nebo v rozích mezi stropy a zdmi se mohou vyskytovat oblasti „mrtvého vzduchu“. Tento nehybný vzduch může zabránit tomu, aby se kouř dostal k detektoru. Doporučená umístění detektoru s ohledem na tento problém jsou zobrazena na obr. 4 a 5.

- V prostorách s vysokým výskytem hmyzu. Hmyz, který pronikl do detekční komory, může způsobit nevyžádaný poplach. Proto je třeba takový hmyz zlikvidovat před instalací detektoru v prostorách, kde by mohl být problémem

- Nevyžádané alarmy se mohou vyskytovat také poblíž zářivek a podobných zdrojů světla, kde působí elektrický "hluk". Instalujte proto detektory do vzdálenosti min. 1,5 metru od takových světla.

UPOZORNĚNÍ: Při zastavování nevyžádaného alarmu nikdy nevyjímáte baterie. Za tímto účelem otevřete okno nebo odvěnujte (odventilujte) vzduch kolem detektoru, abyste jej zbavili kouře. Jakmile kouř vymizí, alarm se sám zastaví. Pokud nevyžádaná signalizace nadále přetrvává, pokuste se vyčistit detektor, tak jak je popsáno na jiném místě této příručky.

UPOZORNĚNÍ: V zájmu ochrany vašeho sluchu nestůjte v blízkosti detektoru, pokud siréna vydává zvukový signál. Její zvuk je hlasitý vzhledem s ohledem na to, že Vás má probudit v případě nebezpečí. Příliš dlouhá expozice sirénce v její těsné blízkosti může ovšem způsobit poškození sluchu.

INSTALACE DETEKTORU

Modely detektorů série SD-218 jsou určeny k instalaci na strop anebo také na zeď (v případě nutnosti). Vzhledem k tomu, že detektor SD-218 je samostatným typem detektoru, nelze jej připojit na jiné detektory. Modely SD-218 s označením „I“ mohou být použity jako samostatné jednotky nebo mohou být propojeny s jinými detektory SD-218 s označením „I“ (Viz oddíl „JAK PROPOJIT DETEKTORY MODEL SD-218*I SÉRIE DOHROMADY“)

UPOZORNĚNÍ: Nepřipojujte detektory SD-218 k jakémukoli jinému typu detektoru nebo pomocného zařízení. Připojení čehokoli jiného k tomuto detektoru může vést k jeho nesprávné funkci

Před rozhodnutím o umístění detektoru si prosím přečtěte oddíl " KAM INSTALOVAT DETEKTOR " a " KAM NEINSTALOVAT DETEKTOR " této příručky.

DŮLEŽITÉ: Pro modely s AC napájením (střídavým proudem) – Abyste zamezili riziku úrazu elektrickým proudem, vypněte přívod elektrické energie do prostor, kde plánujete instalovat detektor pomocí jističe, pojistek nebo vypínače proudu ve skříni elektrické instalace.

Při instalaci Vašeho detektoru postupujte prosím podle následujících kroků:

1. Na místě, na které chcete detektor uchytili si nakreslete vodorovnou čáru o délce asi 15 cm.
2. Otáčením proti směru hodinových ručiček sejměte z detektoru úchytnou část (montážní desku).
3. Umístěte úchytnou část tak, aby dva nejdelší otvory byly zarovnané s vodorovnou čarou. V každém z těchto podélných otvoru nakreslete značku pro úchytnou hmoždinku a vrut.
4. Sejměte úchytnou část.
5. Vyvrtejte na značkách dva otvory pomocí vrtáku o pr. 5 mm a vložte do nich plastové hmoždinky. Při vrtání těchto otvorů dejte detektor dostatečně daleko, aby nebyl zasažen prachem z omítky.
6. Pomocí dvou vrutů a plastových hmoždinek (vše přiloženo) přichyťte úchytnou část na zeď..

POZN.: Má-li být detektor propojen s ostatními detektory, přečtěte si před dokončením jeho instalace instrukce v oddíle „JAK PROPOJIT DETEKTORY MODEL SD-218*I SÉRIE DOHROMADY“. Pokud není detektor využit pro společné zapojení, nevyužívejte kabel "INTERCONNECT".

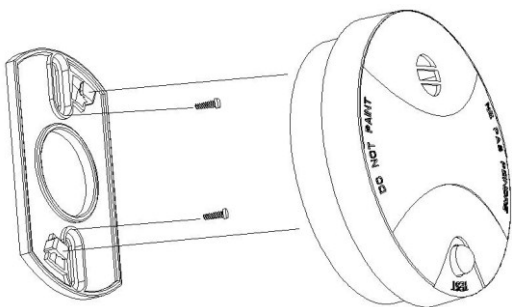
Pro modely s AC napájením (střídavý proud) si prosím přečtěte následující pokyny:

S každým detektorem je zabalen také konektor do sítě s hnědým, oranžovým (u modelu pro napojení dalších detektorů) a modrým kabelem. Tyto připojte k AC zdroji pomocí kabelových matic. Připojte hnědý kabel na konektor k hnědému kabelu na AC zdroji. Připojte oranžový kabel na konektor k oranžovému kabelu na AC zdroji. Připojte modrý kabel na konektor k modrému kabelu na AC zdroji. Oranžový kabel je přitom používán pouze u modelů se vzájemným napojováním.

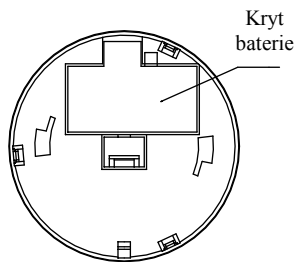
Síťový konektor připojte do jiného konektoru na zadní straně detektoru, tak jak je zobrazeno na obr.7. Vzhledem ke zdířkám nelze instalovat opačně. Zatáhněte za detektor a přesvědčte se, že správně zapadl. Detektor lze kdykoli odpojit tak, že konektor pevně přidržíme a detektor vytáhneme.

UPOZORNĚNÍ: Nepřipojujte kabely AC napájení k oranžovému kabelu "INTERCONNECT". Poškodili byste tím detektor.

7. Přiložte detektor přesně na otvory úchytné části. Zastrčte detektor do úchytné části a otočením po směru hodinových ručiček jej zafixujte. Zatáhnutím za detektor směrem ven se přesvědčte, že je správně nasazen na úchytné části..



8. Otevření krytu baterie a její vložení provedte podle následujících kroků:



- (1) Napájení tohoto detektoru kouře vyžaduje alkalickou baterii.
 - (2) Dejte pozor na správné napojení konců baterie na příslušné svorky na detektoru, dodržte polarizaci. Přesvědčte se, že baterii vkládáte v pozici která je vyznačena na detektoru.
- Zatlačte poté baterii pevně dovnitř, až zaklapne a není ve volné poloze, kdy ji lze uvolnit třepáním.

DŮLEŽITÉ : Pro modely s AC napájením (střídavým proudem) – **Vždycky, když vkládáte nebo vyjímáte baterii do/z detektoru, odpojte detektor od napájení (proudu) pomocí pojistek nebo jističe, abyste zabránili úrazu elektrickým proudem**

UPOZORNĚNÍ: Tento detektor je dodáván s krycími západkami s, které zabráňují uzavření detektoru v případě, že není vložena baterie. To Vám má signalizovat, že detektor nebude řádně fungovat, pokud nebude baterie vložena správně. **Baterie je ve výrobně schválně vložena v nesprávné pozici, aby se nevybílala, dokud detektor nebude instalován. Pro zajištění DC napájení musí být změněna její poloha.**

POZN.: Při prvním kontaktu baterie s detektorem, může sirénka vydat krátký zvukový signál (1 sekundu). Tento signál oznamuje správnou polohu baterie. Poté baterii uzavřete, stisknete testovací tlačítko a přidržte je po dobu asi 5 sekund, dokud nezazní sirénka znovu. Měla by nyní vydat hlasitý, pulsující signál, který oznamuje, že jednotka funguje správně.

JAK PROPOJIT DETEKTORY MODELU SD-218*-I

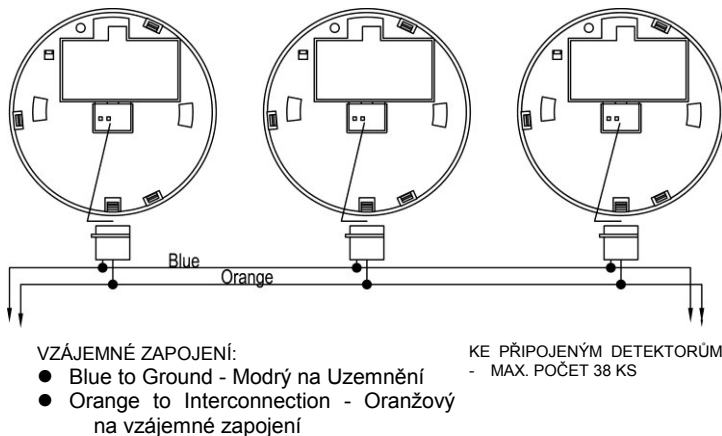
Upozornění: Pokud nedodržíte níže uvedené instalační pokyny, může dojít k poškození nebo nesprávnému fungování detektoru.

Označení „I“ u detektorů série SD-218 znamená možnost "interconnection" neboli vzájemného spojení detektorů. Pokud v takovém případě dojde k detekci kouře jedním detektorem, všechny připojené detektory budou zvukově signalizovat poplach. Aby navzájem propojené detektory fungovaly náležitě, je nutno dodržet následující :

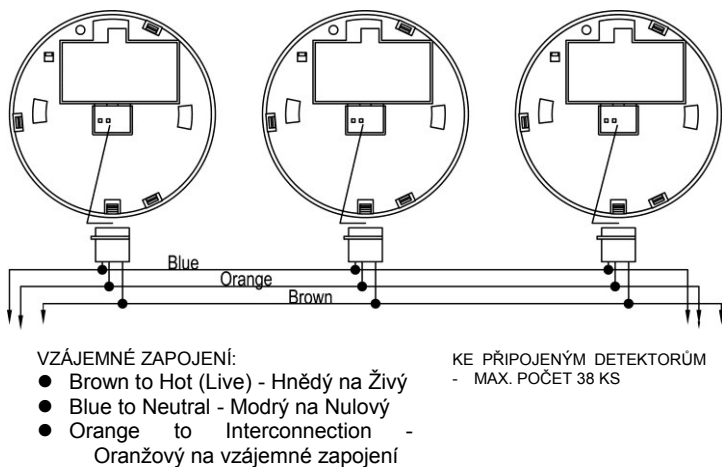
- (1) Detektory série SD-218 s označením I mohou být připojovány pouze k detektorům stejného typu, **NEPŘIPOJUJTE JE** k jakémukoli jinému typu detektoru kouře.
- (2) Navzájem lze propojit maximálně 38 detektorů SD-218 I.
- (3) Celková délka kabelů spojujících detektory by neměla přesáhnout 330 metrů. K jejich spojení použijte kabel 0.5mm² nebo větší.
- (4) Instalace těchto detektorů musí být v souladu s požadavky našich norem a předpisů.
- (5) Na všech detektorech s označením I se nachází konektory pro vzájemné propojení detektorů. Spojení detektorů provedte propojením těchto konektorů na všech jednotkách dohromady. Viz obr. 9.

(6) Přesvědčte se, že v každém detektoru je správně vložena baterie.

Proveďte test systému stiskem testovacího tlačítka na každém detektoru. Při správném zapojení by se měly rozeznít sirénky na všech detektorech systému. Přesvědčte se, že všechny ostatní detektory vydávají zvukový signál při testu každého jednotlivého detektoru. Spojte detektory pouze v rámci jedné rodinné obytné jednotky. Pokud byste zapojili a testovali detektory z jiných rodinných jednotek, může dojít k nevyžádaným alarmům.



Obr.: SCHÉMA ZAPOJENÍ PŘI VZÁJEMNÉM PROPOJENÍ DETEKTORŮ MODELU SD-218 s označením I



Obr.: SCHÉMA ZAPOJENÍ PŘI VZÁJEMNÉM PROPOJENÍ DETEKTORŮ MODELU SD-218 A s označením I

INDIKÁTOR ČERVENÁ LED

Červená LED na detektoru slouží jako indikátor stavu a alarmu. Tato se nachází pod průhledným testovacím tlačítkem na přední straně detektoru. Ve stavu normálního provozu se červená LED rozsvítí každých 32 sekund. Dojde-li k detekci kouře a stavu alarmu provázeném zvukovou signalizací, bliká červená LED s vysokou frekvencí – jednou za 0,67 sekundy. V případě, že je detektor připojen do systému o více detektorech, může nastat situace kdy červená LED nebude vůbec blikat. Znamená to, že jiný detektor ze systému detekoval kouř a signalizuje alarm

TEST DETEKTORU

Test detektoru provádějte jednou týdně stiskem testovacího tlačítka dokud se nerozezní sirénka. Při zkušební metodě může trvat až 20 sekund, dokud se alarm nerozezní **Toto jsou jediné způsoby, jak se přesvědčit, že detektor správně funguje. Pokud detektor nefunguje při testu, co nejdříve jej vyměňte.**

POZN.: Pro modely SD-218 ke společnému zapojení s označením „I“: Dojde-li k detekci a signalizaci poplachu v systému detektorů, bude červená LED na detektoru (-rech), který detekoval (-ly) kouř blikat každých 0,67 sekundy, zatímco červené LED indikátory na ostatních detektorech systému nebudou vůbec blikat.

UPOZORNĚNÍ: K testu Vašeho detektoru nikdy nepoužívejte otevřený plamen. Můžete jím detektor nebo váš byt zapálit nebo poškodit. Zabudovaný testovací spínač otestuje přesně všechny funkce detektoru, tak jak je požadováno Underwriters' Laboratories. Toto je jediný způsob, jak detektor otestovat.

UPOZORNĚNÍ: Pokud právě netestujete jednotku detektoru a siréna alarmu začne vydávat hlasitý nepřetržitý zvuk, znamená to, že detektor zaznamenal ve vzduchu kouř nebo částice spalování. Zvuková signalizace je varováním před možnou nebezpečnou situací, která vyžaduje Vaši okamžitou pozornost a reakci.

- Alarm může být způsoben i kouřem z vaření nebo prachem z topidel. Pokud je tomu tak, otevřete okno nebo použijte ventilátor k odvětrání kouře nebo prachu. Alarm se sám vypne, jakmile se vzduch úplně vyčistí.

POZN.: Neodpojujte od detektoru baterii. Tím vyřadíte také Vaši ochranu před požárem.

- Pokud začne sirénka vydávat pípavý zvuk jednou za 32 sekund současně se zablikáním červené LED, znamená to že baterie detektoru je vybitá. Nahraďte ji ihned novou baterií. Pro tento případ mějte nové baterie vždy v zásobě.

ÚDRŽBA DETEKTORU

Je třeba jednou týdně provádět test Vašeho detektoru, abyste jej udrželi ve stavu správné funkčnosti. Provádějte test dle pokynů z oddílu "TEST DETEKTORU".

- S detektorem SD218 je dodávána 9-voltová karbon-zinková baterie GP1604S, která má životnost jeden rok. Vyměňte tuto baterii každý rok anebo vždy, když detektor začne signalizovat vybití baterie, jak je popsáno v předchozím odstavci. Signalizace vybité baterie by měla vydržet po dobu nejméně 30 dnů.

POZN.: Jako náhradní baterie můžete použít některý z následujících typů baterií : Eveready #522, #1222, #216; Duracell #MN1604; nebo Gold Peak #1604P, #1604S, #1604A; nebo EVE CR9V

UPOZORNĚNÍ: Nepoužívejte jakýkoli jiný typ baterií. Tento typ detektoru nemusí s jiným druhem baterií správně fungovat.

· Při normální funkci detektoru bliká LED každých 32 sekund. V případě, že detektor vydá pípavý zvuk v polovině intervalu mezi jednotlivými bliknutími LED, znamená to, že detektor je ve stavu poruchy.

- Alespoň jednou za rok otevřete kryt a vysajte z detekční komory prach. Můžete to udělat při otevření detektoru zároveň s výměnou baterií. Před čištěním vyjměte baterii. Použijte měkký kartáčový nástavec na váš vysavač. Opatrně vysajte všechny prach na součástech detektoru, především na otvorech detekční komory. Po vyčištění vložte baterii a testem detektoru se přesvědčte, že baterie je vložena správně. Proveďte také, zda se uvnitř testovacího tlačítka nenacházejí žádné překážky. Je-li v testovacím tlačítku prach, použijte párátko, pohybuje jím ze zadní strany k přední straně tlačítka.

POZN.: Pokud detektor signalizuje neustále nevyžádané alarmy, měli byste prověřit, zda je umístění detektoru vhodné. Přečtěte si informace v sekci " KAM INSTALOVAT DETEKTOR." Není-li lokace detektoru vhodná, přemístěte jej jinam. Proveďte vyčištění detektoru podle pokynů uvedených výše.

- Pokud se kryt detektoru časem ušpiní, proveďte jeho očištění. Nejprve otevřete kryt a vyjměte baterii. Kryt umyjte hadříkem navlhčeným v čisté vodě. Poté jej utřete dosucha tkaninou, která netvoří žmolky. Voda se nesmí dostat na komponenty v detektoru. Po očištění krytu vložte baterii a kryt uzavřete. Abyste se ujistili o správné funkci baterie, proveďte na závěr test detektoru.

TEST TEPELNÉHO SENZORU

POZN.: Prosim přeskočte popis uvedený v tomto odstavci v případě detektorů série SD-218 bez TEPELNÉ DETEKCE.

Detektor testujeme tak, že jej vystavíme proudu horkého vzduchu o teplotě mezi 55°C a 80°C. Toho můžeme dosáhnout použitím některých typů domácích vysoušečů vlasů.

Postupujte následovně :

1. Zapněte proud teplého vzduchu a zkontrolujte, zda teplota je správná a stabilní.
2. Namiřte proud vzduchu na kryt chránící termistor ze vzdálenosti 5-20 cm. Detektor by měl během 30 sekund začít signalizovat alarm.
3. Jakmile dojde k alarmu, odstavte ihned proud horkého vzduchu a zkontrolujte, zda se rozsvítila červená LED na detektoru.
4. V případě, že detektor nepřejde do stavu alarmu během 30 sekund, je jeho senzor málo citlivý a detektor musí být vrácen prodejci k servisu.
5. Po provedení testu zkontrolujte, zda je systém nastaven na normální provoz.

PĚTILETÁ LIMITOVANÁ ZÁRUKA

POZN.: V zájmu zachování Vašich práv a nároků si uchovejte doklad o zakoupení a úhradě detektoru, kterým se prokazuje zakoupení detektoru firmy SENTEK od autorizovaného prodejce. Bez původního dokladu o koupi není platná žádná záruka

Detektor SD218 je vyroben tak, aby byl v souladu s požadavky EN14604. SENTEK zaručuje, že jeho přiložený detektor kouře – ovšem ne baterie – bude bez závad v materiálu a zpracování při normálním využití a funkci po dobu pět let od data zakoupení. SENTEK neposkytuje žádnou další vyjádřenou záruku na tento detektor kouře. Žádný prodejce, zástupce nebo zaměstnanec Společnosti nemá pravomoc zvětšit nebo změnit závazky nebo omezení této Záruky.

Závazek Společnosti vyplývající z této záruky je omezen na opravu nebo výměnu jakékoli části detektoru, která byla shledána závadnou během normálního využití a funkce po dobu pěti let vstupující v platnost dnem zakoupení detektoru.

Během prvního roku záruky počínajícího datem zakoupení detektoru, budou uvedené opravy nebo výměny prováděny zdarma. Během dalších čtyř let z pětileté doby záruky budou opravy nebo výměny zákazníkovi účtovány, ale tak aby cena nebyla vyšší než náklady výrobce. Jednotky, které potřebují opravu musí být vráceny na adresu Customer Service Department, Ningbo Sentek Electronics Co., Ltd. –448 Yingchun Road, Wangchun Industrial Zpone, Ningbo City 315175, Zhejiang, China. Přepravené náklady nutno uhradit předem.

Společnost není povinná opravit nebo vyměnit detektory, které vyžadují opravu v důsledku poškození, nepřiměřeného využití, úprav nebo změn, ke kterým došlo po datu nákupu. Doba trvání jakékoli nevyšlovené záruky včetně záruky na prodejnost nebo způsobilost určitému účelu se omezuje na dobu pěti let od data nákupu.

Společnost neneser žádném případě odpovědnost za jakékoli následné nebo doprovodné škody v rámci této nebo jakékoli jiné vyjádřené nebo nevyšlovené záruky, dokonce i pokud je ztráta nebo škoda vznikla důsledkem zanedbání nebo chyby ze strany Společnosti. V některých státech není povolena takováto výjimka nebo omezení záruky u doprovodných nebo následných škod, takže výše uvedené omezení nebo výjimka nemusí platit pro vás. Pokud jde o baterie, tak SENTEK neposkytuje jakékoli záruky, ať vyjádřené nebo předpokládané, písemné nebo ústní, včetně záruk na prodejnost nebo způsobilost k jakémukoli určitému účelu. Tato záruka Vám poskytuje určitá zákonná práva, k tomu můžete mít také jiná práva, která se mohou lišit podle státu ve kterém se nacházíte.

Technické údaje detektoru :

Citlivost :	0.08~0.15dB/m (EN standard)
Doba zvukového signálu	12+/-4 sekund po zablikání LED
Typ baterie:	15měsícův 9Voltů, karbon-zinková baterie GP1604S
Klidový proud:	8µA
Proud při poplachu:	15mA
Teplotní rozsah	0°C to 50°C

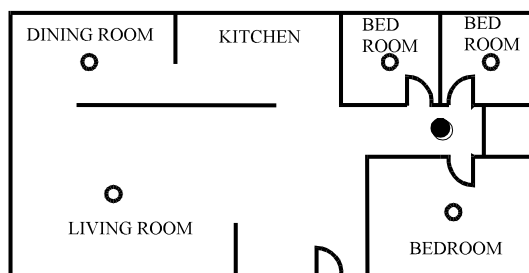
Vlhkost:	0 to 95% RH, žádná kondenzace nebo namrzání
Hlasitost alarmu:	85 db/3m

GROUND FLOOR - PŘÍZEMÍ
BASEMENT – SKLEP

SMOKE DETECTORS FOR MINIMUM SECURITY – UMÍSTĚNÍ PŘI
MINIMÁLNÍM POKRYTÍ

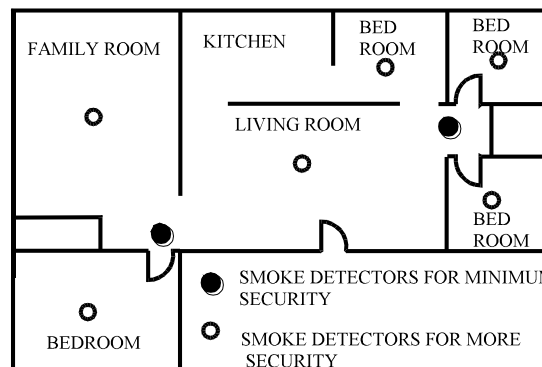
SMOKE DETECTORS FOR MORE SECURITY – UMÍSTĚNÍ PŘI
ZVÝŠENÉM POKRYTÍ

Obr. 1: UMÍSTĚNÍ DETEKTORU V JEDNOPODLAŽNÍ BYTOVÉ
JEDNOTCE S JEDNÍM SPACÍM PROSTOREM



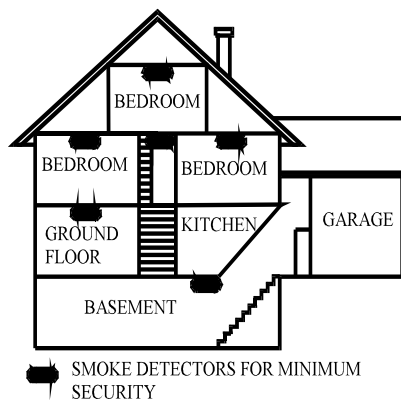
- SMOKE DETECTORS FOR MINIMUM SECURITY
- SMOKE DETECTORS FOR MORE SECURITY

Obr. 2: UMÍSTĚNÍ DETEKTORU V JEDNOPODLAŽNÍ BYTOVÉ
JEDNOTCE S VÍCE JAK JEDNÍM SPACÍM PROSTOREM



- SMOKE DETECTORS FOR MINIMUM SECURITY
- SMOKE DETECTORS FOR MORE SECURITY

Obr. 3: UMÍSTĚNÍ DETEKTORU VE VÍCEPODLAŽNÍ BYTOVÉ
JEDNOTCE



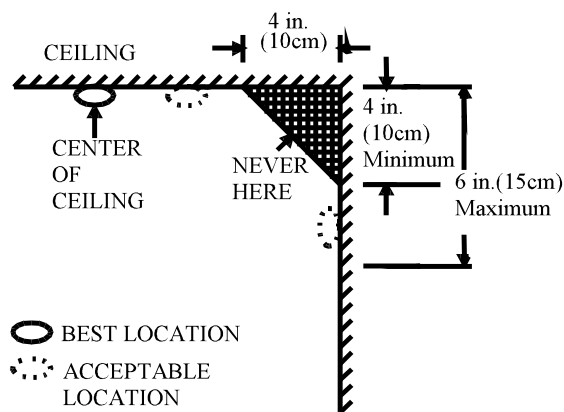
- SMOKE DETECTORS FOR MINIMUM SECURITY

Legenda k obr.1 až 3

BEDROOM – LOŽNICE
DINING ROOM – JÍDELNA
KITCHEN – KUCHYŇE
FAMILY ROOM, LIVING ROOM – OBÝVACÍ POKOJ
GARAGE – GARÁŽ

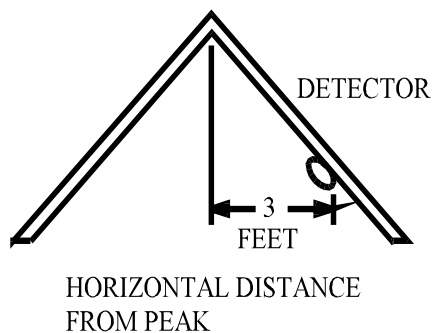
Obr. 4: DOPORUČENÁ NEJVHODNĚJŠÍ A AKCEPTOVATELNÁ UMÍSTĚNÍ DETEKTORŮ

Legenda k obr.4
 CEILING – STROP
 CENTER OF CEILING – STŘED STROPU
 BEST LOCATION – NEJVHODNĚJŠÍ UMÍSTĚNÍ
 AKCEPTOVATELNÉ UMÍSTĚNÍ



Obr. 5: DOPORUCENI PRO UMISTENI DETEKTORU V MISTNOSTECH S NEROVNÝMI STROPY

Legenda k obr.5
 HORIZONTAL DISTANCE FROM PEAK – VODOROVNÁ VZDÁLENOST OD VRCHOLU
 3 FEET - 3 STOPY = 0,9 METRU



Obr. 6: DOPORUČENÉ UMÍSTĚNÍ DETEKTORU MIMO VZDUŠNÉ PROUDY S ČÁSTICEMI SPALOVÁNÍ

Legenda k obr.5
 BEDROOM – LOŽNICE
 LIVING ROOM – OBÝVACÍ POKOJ
 BATH – KOUPELNA
 STOVE – SPORÁK
 KITCHEN – KUCHYŇE
 AIR ENTRY – VSTUPUJÍCÍ VZDUCH
 AIR RETURN – VRACEJÍCÍ SE VZDUCH
 CORRECT LOCATION – SPRÁVNÉ UMÍSTĚNÍ
 INCORRECT LOCATION – NESPRÁVNÉ UMÍSTĚNÍ

