

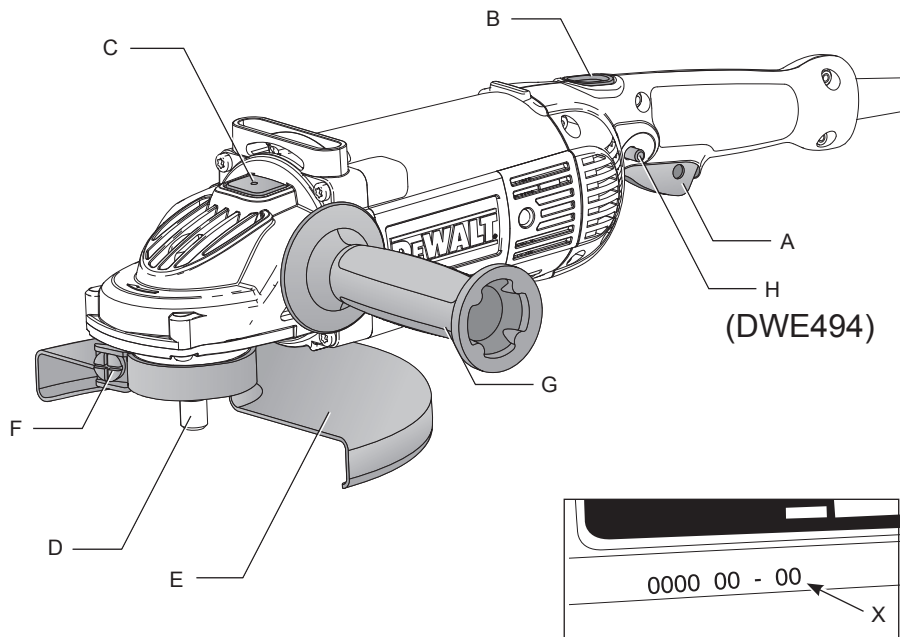
DEWALT®

**DWE490
DWE492
DWE492S
DWE493
DWE494**

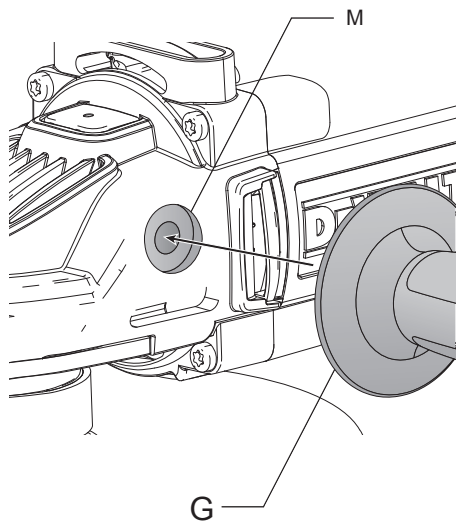
588779 - 47 CZ

Přeloženo z původního návodu

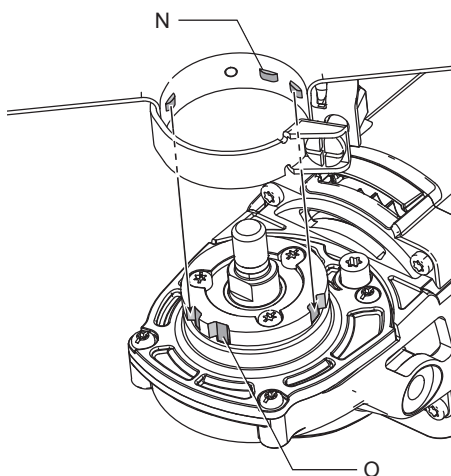
Obr. 1



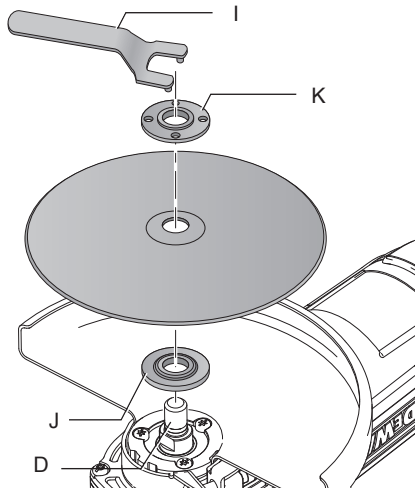
Obr. 2



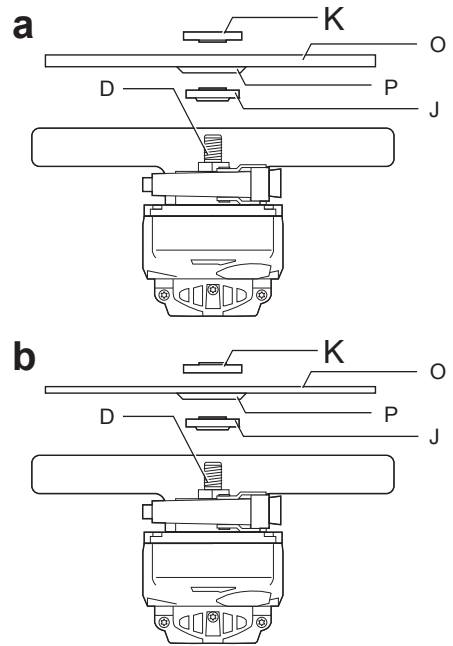
Obr. 3



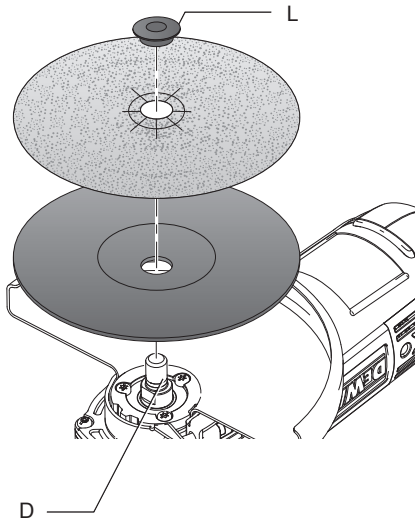
Obr. 4



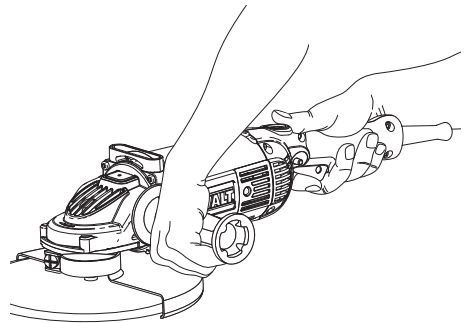
Obr. 5



Obr. 6



Obr. 7



VELKÁ ÚHLOVÁ BRUSKA

DWE490, DWE492, DWE492S, DWE493, DWE494

Blahopřejeme Vám!

Zvolili jste si nářadí značky DEWALT. Léta zkušeností, důkladný vývoj výrobků a inovace vytvořily ze společnosti DEWALT jednoho z nejspolehlivějších partnerů pro uživatele profesionálního elektrického nářadí.

Technické údaje

		DWE490	DWE492	DWE492S	DWE493	DWE494
Napájecí napětí	V	230	230	230	230	230
Velká Británie a Irsko	V	230/115	230/115	–	–	–
Typ		1	1	1	1	1
Příkon	W	2 000	2 200	2 200	2 200	2 200
Otáčky naprázdno/jmenovité otáčky	min ⁻¹	6 600	6 600	6 600	8 500	6 600
Průměr kotouče	mm	230	230	230	180	230
Průměr hřídele		M14	M14	M14	M14	M14
Délka hřídele	mm	19	19	19	19	19
Hmotnost	kg	5,2	5,2	5,2	5,2	5,2
Hodnoty týkající se hlučnosti a vibrací (prostorový vektorový součet) podle normy EN60745-2-3:						
L _{PA} (úroveň akustického tlaku)	dB(A)	94	94	94	94	94
L _{WA} (úroveň akustického výkonu)	dB(A)	104	104	104	104	104
K _{WA} (odchylka uvedené hodnoty týkající se hluku)	dB(A)	3	3	3	3	3
Broušení ploch						
Hodnota vibrací a _{h,SG} =	m/s ²	7,1	7,1	7,1	7,1	7,1
Odchylka K =	m/s ²	2,0	2,0	2,0	2,0	2,0
Obvodové broušení						
Hodnota vibrací a _{h,DS} =	m/s ²	5,0	5,0	5,0	5,0	5,0
Odchylka K =	m/s ²	1,5	1,5	1,5	1,5	1,5

Velikost vibrací uvedená v tomto dokumentu byla měřena podle normalizovaných požadavků, které jsou uvedeny v normě EN60745 a může být použita pro srovnání jednoho nářadí s ostatními. Tato hodnota může být použita pro předběžný odhad vibrací působících na obsluhu.



VAROVÁNÍ: Deklarované hodnoty vibrací se vztahují na určené standardní použití tohoto nářadí. Je-li ovšem nářadí použito pro různé aplikace s rozmanitým příslušenstvím nebo je-li prováděna jeho nedostatečná údržba, velikost vibrací může být odlišná. Tak se může během celkové pracovní doby značně prodloužit doba působení vibrací na obsluhu.

Odhad míry působení vibrací na obsluhu by měl také počítat s dobou, kdy je nářadí vypnuto nebo kdy je v chodu naprázdno a neprovádí žádnou práci. Během celkové pracovní doby se tak může doba působení vibrací na obsluhu značně zkrátit. Další aplikace, jako jsou odřezávání nebo broušení pomocí drátěného kartáče, mohou mít jiné hodnoty vibrací.

Zjistěte si další doplňková bezpečnostní opatření, která chrání obsluhu před účinkem vibrací, jako jsou: údržba nářadí a jeho příslušenství, udržování rukou v teple, organizace způsobů práce.

Pojistky:

Evropa	Náradí 230 V	10 A v napájecí síti
Velká Británie a Irsko	Náradí 230 V	13 A v zástrčce napájecího kabelu

Definice: Bezpečnostní pokyny

Níže uvedené definice popisují stupeň závažnosti každého označení. Přečtěte si pozorně návod k obsluze a věnujte pozornost těmto symbolům.



NEBEZPEČÍ: Označuje bezprostředně hrozící rizikovou situaci, která, není-li jí zabráněno, **povede k způsobení vážného nebo smrtelného zranění.**



VAROVÁNÍ: Označuje potenciálně rizikovou situaci, která, není-li jí zabráněno, **může vést k vážnému nebo smrtelnému zranění.**



UPOZORNĚNÍ: Označuje potenciálně rizikovou situaci, která, není-li jí zabráněno, **může vést k lehkému nebo středně vážnému zranění.**

POZNÁMKA: Označuje postup **nesouvisející se způsobem zranění, který, není-li mu zabráněno, může vést k poškození zařízení.**



Upozorňuje na riziko úrazu elektrickým proudem.



Upozorňuje na riziko vzniku požáru.

Prohlášení o shodě - EC

SMĚRNICE PRO STROJNÍ ZAŘÍZENÍ



VELKÁ ÚHLOVÁ BRUSKA
DWE490, DWE492, DWE492S, DWE493,
DWE494

Společnost DeWALT tímto prohlašuje, že tyto výrobky popisované v části **Technické údaje** splňují požadavky následujících norem: 2006/42/EC, EN60745-1:2009 + A11:2010, EN60745-2-3:2011+A2:2013+A11:2014 +A12:2014.

Tyto výrobky splňují také požadavky směrnice 2004/108/EC (do 19. 4. 2016), 2014/30/EU (od 20. 4. 2016) a 2011/65/EU. Další informace vám poskytne zástupce společnosti DeWALT na následující adrese nebo na adresách, které jsou uvedeny na zadní straně tohoto návodu.

Níže podepsaná osoba je odpovědná za sestavení technických údajů a provádí toto prohlášení v zastoupení společnosti DeWALT.

Markus Rompel
Ředitel vývojového oddělení
DeWALT, Richard-Klinger-Straße 11,
D-65510, Idstein, Germany
1. 5. 2015



VAROVÁNÍ: Z důvodu omezení rizika zranění si přečtěte tento návod k obsluze.

Všeobecné bezpečnostní pokyny pro práci s elektrickým nářadím



VAROVÁNÍ! Přečtěte si všechny bezpečnostní pokyny a bezpečnostní výstrahy. Nedodržení uvedených varování a pokynů může vést k úrazu elektrickým proudem, požáru a vážnému zranění.

VEŠKERÁ BEZPEČNOSTNÍ VAROVÁNÍ A POKYNY USCHOVEJTE PRO PŘÍPADNÉ DALŠÍ POUŽITÍ

Termín „elektrické nářadí“ ve všech upozorněních odkazuje na vaše nářadí napájené ze sítě (je opatřeno napájecím kabelem) nebo nářadí napájené baterií (bez napájecího kabelu).

1) BEZPEČNOST NA PRACOVÍŠTI

- Udržujte pracovní prostor v čistotě a dobře osvětlený.** Přeplněný a neosvětlený pracovní prostor může vést k způsobení úrazů.
- Neppracujte s elektrickým nářadím ve výbušném prostředí, jako jsou například prostory s výskytem hořlavých kapalin, plynů nebo prašných látek.** V elektrickém nářadí dochází k jiskření, které může způsobit vznícení hořlavého prachu nebo výparů.
- Při práci s nářadím zajistěte bezpečnou vzdálenost dětí a ostatních osob.** Rozptylování může způsobit ztrátu kontroly nad nářadím.

2) ELEKTRICKÁ BEZPEČNOST

- Zástrčka napájecího kabelu nářadí musí odpovídat zásuvce. Zástrčku nikdy žádným způsobem neupravujte.**

Nepoužívejte u uzemněného elektrického nářadí žádné upravené zástrčky. Neupravené zástrčky a odpovídající zásuvky snižují riziko způsobení úrazu elektrickým proudem.

- b) **Nedotýkejte se uzemněných povrchů, jako jsou například potrubí, radiátory, elektrické sporáky a chladničky.** Při uzemnění vašeho těla vzrůstá riziko úrazu elektrickým proudem.
 - c) **Nevystavujte elektrické nářadí dešti nebo vlhkému prostředí.** Vnikne-li do elektrického nářadí voda, zvýší se riziko úrazu elektrickým proudem.
 - d) **S napájecím kabelem zacházejte opatrně. Nikdy nepoužívejte napájecí kabel k přenášení nebo posouvání nářadí a netahejte za něj, chcete-li nářadí odpojit od elektrické sítě. Zabraňte kontaktu kabelu s mastnými, horkými a ostrými předměty nebo pohyblivými částmi.** Poškozený nebo zauzlený napájecí kabel zvyšuje riziko úrazu elektrickým proudem.
 - e) **Při práci s nářadím venku používejte prodlužovací kabely určené pro venkovní použití.** Použití kabelu pro venkovní použití snižuje riziko úrazu elektrickým proudem.
 - f) **Musíte-li s elektrickým nářadím pracovat ve vlhkém prostředí, použijte napájecí zdroj s proudovým chráničem (RCD).** Použití proudového chrániče (RCD) snižuje riziko úrazu elektrickým proudem.
- 3) BEZPEČNOST OBSLUHY**
- a) **Zůstaňte stále pozorní, sledujte, co provádíte a při práci s nářadím pracujte s rozvahou. Nepracujte s elektrickým nářadím, jste-li unavení nebo jste-li pod vlivem drog, alkoholu nebo léků.** Chvilka nepozornosti při práci s elektrickým nářadím může vést k vážnému úrazu.
 - b) **Používejte prvky osobní ochrany. Vždy používejte ochranu zraku.** Ochranné prostředky jako respirátor, neklouzavá pracovní obuv, přilba a chrániče sluchu, používané v příslušných podmínkách, snižují riziko poranění osob.
 - c) **Zabraňte náhodnému spuštění. Před připojením zdroje napětí nebo před vložením baterie a před zvednutím nebo přenášením nářadí zkontrolujte, zda je spínač v poloze vypnuto. Přenášení elektrického nářadí s prstem na spínači nebo připojení nářadí k napájecímu zdroji,**

je-li spínač nářadí v poloze zapnuto, může způsobit úraz.

- d) **Před spuštěním nářadí vždy odstraňte všechny klíče nebo seřizovací přípravky.** Seřizovací klíče ponechané na nářadí mohou být zachyceny rotujícími částmi nářadí a mohou způsobit úraz.
- e) **Nepřekázejte sami sobě. Při práci vždy udržujte vhodný a pevný postoj.** Tak je umožněna lepší ovladatelnost nářadí v neočekávaných situacích.
- f) **Vhodně se oblékejte. Nenoste volný oděv nebo šperky. Dbejte na to, aby se vaše vlasy, oděv a rukavice nedostaly do kontaktu s pohyblivými částmi.** Volný oděv, šperky nebo dlouhé vlasy mohou být pohyblivými díly zachyceny.
- g) **Pokud jsou zařízení vybavena adaptérem pro připojení odsávacího zařízení, zajistěte jeho správné připojení a řádnou funkci.** Použití těchto zařízení může snížit nebezpečí týkající se prachu.

4) POUŽITÍ ELEKTRICKÉHO NÁŘADÍ A JEHO ÚDRŽBA

- a) **Nepřetěžujte elektrické nářadí. Používejte pro prováděnou práci správný typ nářadí.** Při použití správného typu nářadí bude práce provedena lépe a bezpečněji.
- b) **Nelze-li spínač nářadí zapnout a vypnout, s nářadím nepracujte.** Každé elektrické nářadí s nefunkčním hlavním spínačem je nebezpečné a musí být opraveno.
- c) **Před seřizováním nářadí, před výměnou příslušenství nebo pokud nářadí nepoužíváte, odpojte zástrčku napájecího kabelu od zásuvky nebo z nářadí vyjměte baterii.** Tato preventivní bezpečnostní opatření snižují riziko náhodného spuštění nářadí.
- d) **Pokud nářadí nepoužíváte, uložte jej mimo dosah dětí a zabraňte tomu, aby bylo toto nářadí použito osobami, které nejsou seznámeny s jeho obsluhou nebo s tímto návodem.** Elektrické nářadí je v rukou nekalifikované obsluhy nebezpečné.
- e) **Provádějte údržbu elektrického nářadí. Zkontrolujte vychýlení nebo zablokování pohyblivých částí, poškození jednotlivých dílů a jiné okolnosti, které mohou ovlivnit chod nářadí. Pokud je nářadí poškozeno, nechejte jej opravit.** Mnoho nehod bývá způsobeno zanedbanou údržbou nářadí.

- f) **Řezné nástroje udržujte ostré a čisté.** Řádně udržované řezné nástroje s ostrými řeznými břity jsou méně náchylné k zanášení nečistotami a lépe se s nimi pracuje.
- g) **Elektrické nářadí, příslušenství, držáky nástrojů atd., používejte podle těchto pokynů a berte v úvahu podmínky pracovního prostředí a práci, kterou budete provádět.** Použití elektrického nářadí k jiným účelům, než k jakým je určeno, může být nebezpečné.
- 5) OPRAVY**
- a) **Svěřte opravu vašeho elektrického nářadí pouze osobě s příslušnou kvalifikací, která bude používat výhradně originální náhradní díly.** Tím zajistíte bezpečný provoz nářadí.

SPECIFICKÉ DOPLŇKOVÉ BEZPEČNOSTNÍ PŘEDPISY PRO VELKÉ ÚHLOVÉ BRUSKY

Bezpečnostní pokyny pro všechny pracovní operace

- a) **Toto elektrické nářadí bylo zkonstruováno tak, aby pracovalo jako bruska, drátěný kartáč nebo rozbíjevačka. Prostudujte si všechny bezpečnostní výstrahy, pokyny, obrázky a technické údaje uvedené pro toto nářadí.** Nedodržení všech níže uvedených pokynů může vést k úrazu elektrickým proudem, k požáru nebo k vážnému zranění.
- b) **Provádění operací, jako jsou leštění, není s tímto elektrickým nářadím doporučeno.** Pracovní operace, pro které není toto elektrické nářadí určeno, mohou vytvářet rizikové situace, při kterých může dojít k zranění.
- c) **Nepoužívejte příslušenství, které není výslovně zkonstruováno nebo doporučeno výrobcem nářadí.** I když s vaším elektrickým nářadím může být použito také příslušenství, neznamená to, že je zajištěn jeho bezpečný provoz.
- d) **Jmenovité otáčky příslušenství musí být minimálně rovny maximálním otáčkám vyznačeným na štítku nářadí.** Příslušenství, které se otáčí rychleji, než jsou jeho povolené maximální otáčky, se může roztrhnout nebo rozlomit.
- e) **Vnější průměr a tloušťka vašeho příslušenství musí odpovídat provozním parametrům vašeho elektrického nářadí.** Při použití kotoučů nesprávných rozměrů nelze zajistit odpovídající bezpečnost a ovladatelnost nářadí.
- f) **Montážní závit příslušenství musí odpovídat závitů na hřídeli brusky. U příslušenství upevňovaného pomocí přírub musí průměr upínacího otvoru příslušenství odpovídat polohovacím průměru příruby.** Příslušenství, které neodpovídá montážním prvkům na nářadí, se nebude otáčet rovnoměrně, bude nadměrně vibrovat a může způsobit ztrátu ovladatelnosti.
- g) **Nepoužívejte poškozené příslušenství. Před každým použitím zkontrolujte každé příslušenství. U brusných kotoučů zkontrolujte, zda nejsou prasklé nebo zda nejsou odštípnuté. U opěrných podložek zkontrolujte, zda nejsou prasklé, potřhané nebo nadměrně opotřebené. U drátěných kartáčů zkontrolujte, zda nejsou uvolněny nebo popraskány jednotlivé dráty. Dojde-li k pádu elektrického nářadí nebo příslušenství, zkontrolujte, zda nedošlo k poškození a je-li to nutné, použijte nepoškozené příslušenství. Po kontrole a montáži příslušenství se postavte vy i ostatní osoby tak, abyste stáli mimo rovinu rotujícího příslušenství a na jednu minutu spusťte nářadí v maximálních otáčkách naprázdno. Během této testovací doby se poškozené příslušenství obvykle zničí.**
- h) **Používejte prvky osobní ochrany. V závislosti na prováděné práci použijte obličejový štít, ochranné brýle nebo bezpečnostní brýle. Podle situace používejte masku proti prachu, chrániče sluchu, rukavice a pracovní zástěru schopnou zachytit částice brusiva nebo fragmenty obrobku. Ochrana zraku musí být schopna zastavit odlétávající nečistoty vznikající při různých pracovních operacích. Masku proti prachu nebo respirátor musí filtrovat částice vznikající při vaší práci. Dlouhodobé vystavení vysoké intenzitě hluku může způsobit ztrátu sluchu.**
- i) **Okolo stojící osoby udržujte v bezpečné vzdálenosti mimo pracovní prostor. Každý, kdo vstupuje do pracovního prostoru, musí být vybaven prvky osobní ochrany. Fragmenty obrobku nebo úlomky kotouče mohou odlétávat a mohou způsobit úraz i mimo pracovní prostor.**

- j) **Při provádění prací, u kterých může dojít ke kontaktu pracovního nástroje se skrytým elektrickým vedením nebo s vlastním napájecím kabelem, držte nářadí za izolované povrchy.** Při kontaktu pracovního příslušenství s „živým“ vodičem způsobí neizolované kovové části nářadí obsluhu úraz elektrickým proudem.
- k) **Ved'te napájecí kabel mimo prostor rotujícího příslušenství.** Při ztrátě kontroly může dojít k přeseknutí nebo obroušení kabelu a vaše ruka nebo paže může být zachycena a vtáhena do rotujícího příslušenství.
- l) **Nikdy neodkládejte nářadí, dokud nedojde k úplnému zastavení pracovního nástroje.** Rotující příslušenství se může zaryt do povrchu, což může způsobit ztrátu vaší kontroly nad nářadím.
- m) **Nepouštějte elektrické nářadí, přenášíte-li jej v ruce vedle těla.** Náhodný kontakt s rotujícím příslušenstvím by mohl způsobit zachycení vašeho oblečení a následný kontakt příslušenství s vaším tělem.
- n) **Pravidelně čistěte větrací otvory elektrického nářadí.** Ventilátor motoru vtahuje prach do skříňe nářadí a nahromaděné kovové částičky mohou způsobit úraz elektrickým proudem.
- o) **Nepoužívejte elektrické nářadí v blízkosti hořlavých materiálů.** Jiskry mohou způsobit jejich vznícení.
- p) **Nepoužívejte příslušenství, které vyžaduje chlazení kapalinou.** Použití vody nebo jiné chladicí kapaliny může vést k smrtelnému úrazu elektrickým proudem nebo k jinému zranění.

DALŠÍ BEZPEČNOSTNÍ POKYNY PRO VŠECHNY PRACOVNÍ OPERACE

Příčiny zpětného rázu a prevence před zpětným rázem

Zpětný ráz je náhlou reakcí na sevření nebo zaseknutí otáčejícího se kotouče, opěrné podložky, kartáče nebo jakéhokoli jiného příslušenství. Sevření nebo zaseknutí způsobuje rychlé zablokování rotujícího příslušenství, které ještě navíc v bodě kontaktu způsobí ztrátu kontroly nad nářadím a jeho pohyb v opačném směru, než je směr otáčení příslušenství.

Je-li například brusný kotouč sevřen nebo zaseknut v obrobku, hrana kotouče se v místě

kontaktu s obrobkem může zaříznout hlouběji a může tak způsobit vyskočení kotouče směrem nahoru nebo zpětný ráz. Kotouč může vyskočit směrem k obsluze nebo od obsluhy, v závislosti na směru pohybu kotouče v bodě, kde došlo k jeho sevření. Za těchto podmínek mohou brusné kotouče také prasknout.

Zpětný ráz je výsledkem nesprávného použití elektrického nářadí a nesprávných pracovních postupů nebo pracovních podmínek. Zpětnému rázu může být zabráněno dodržováním opatření, která jsou uvedena níže:

- Držte nářadí stále pevně a mějte postoj a ruce v takové poloze, abyste byli stále připraveni kompenzovat síly zpětného rázu.** Vždy používejte přídatnou rukojeť, je-li ve vybavení nářadí, aby byla zaručena maximální ovladatelnost při zpětném rázu nebo při momentových reakcích při spuštění nářadí. Uživatel nářadí může zvládat momentové reakce nebo síly zpětného rázu, jsou-li dodržena uvedená opatření.
- Nikdy nevkládejte ruce do blízkosti rotujícího příslušenství.** Může dojít k zpětnému rázu příslušenství přes vaše ruce.
- Nezaujímejte polohu na takovém místě, kde se bude nářadí pohybovat v případě zpětného rázu.** Zpětný ráz vymrští nářadí v opačném směru, než je směr otáčení kotouče v místě sevření.
- Zvláštní pozornost věnujte práci prováděné v rozích, práci s ostrými hranami apod. Zabráňte poskakování příslušenství a jeho zablokování.** Rohy, ostré hrany nebo odrazy mají tendenci způsobovat zachycení rotujícího příslušenství, což může způsobit ztrátu kontroly nad nářadím nebo zpětný ráz.
- Nepoužívejte řezbářský kotouč nebo ozubený pilový kotouč.** Při použití těchto kotoučů dochází často k zpětnému rázu nebo k ztrátě kontroly nad nářadím.

Bezpečnostní pokyny týkající se broušení a rozbrušování

- Používejte pouze typy kotoučů, které jsou doporučeny pro vaše elektrické nářadí a příslušný kryt určený pro zvolený kotouč.** Kotouče, které nejsou určeny pro vaše nářadí, nemohou být odpovídajícím způsobem chráněny a jsou nebezpečné.
- Brusná plocha kotoučů s prohloubeným středem musí být namontována pod**

rovinou okraje ochranného krytu.

Nesprávně namontovaný kotouč, který přečnává přes okraj ochranného krytu, nemůže být odpovídajícím způsobem chráněn.

- c) **Kryt musí být na nářadí bezpečně připevněn a musí být umístěn tak, aby zaručoval maximální bezpečnost a aby byla před uživatelem nářadí obnažena pouze minimální část kotouče.** Kryt pomáhá chránit uživatele nářadí před úlomky kotouče, před náhodným kontaktem s kotoučem a před jiskrami, které mohou způsobit vznícení oděvu.
- d) **Kotouče musí být používány pouze pro doporučené aplikace. Například: Neprovádějte broušení boční stranou rozbrušovacího kotouče.** Rozbrušovací kotouče jsou určeny pro obvodové broušení. Boční síly působící na tyto kotouče mohou způsobit jejich roztržení.
- e) **Vždy používejte nepoškozené příruby kotoučů, které mají správnou velikost a tvar odpovídající zvolenému kotouči.** Správné typy přírub podporují kotouč, a tak snižují riziko jeho prasknutí. Příruby pro rozbrušovací kotouče se mohou lišit od přírub pro brusné kotouče.
- f) **Nepoužívejte opotřebované kotouče z větších brusek.** Kotouč určený pro větší nářadí není vhodný pro vyšší otáčky menšího nářadí a může prasknout.

Doplňkové bezpečnostní pokyny týkající se rozbrušování

- a) **Netlačte na rozbrušovací kotouč a nevyvíjejte na něj nadměrný tlak.** Nepokoušejte se vytvářet příliš velkou hloubku řezu. Přílišné namáhání kotouče zvyšuje zátěž a náchylnost ke kroucení nebo uváznutí kotouče v řezu a možnost zpětného rázu nebo prasknutí kotouče.
- b) **Nestoupejte si v ose a za osu rotujícího kotouče.** Pohybuje-li se kotouč při pracovní operaci směrem od vašeho těla, možný zpětný ráz může vrhnout nářadí a rotující kotouč přímo na vás.
- c) **Dojde-li k zablokování kotouče nebo z jakéhokoli důvodu k přerušení řezu, vypněte nářadí a držte jej bez pohybu, dokud nedojde k úplnému zastavení kotouče. Nikdy se nepokoušejte vyjmout kotouč z řezu, je-li kotouč v pohybu, protože by mohlo dojít k zpětnému rázu. Přemýšlejte a provádějte potřebné**

úpravy, abyste eliminovali příčinu zaseknutí rozbrušovacího kotouče.

- d) **Nezahajujte znovu řezání v obrobku. Nechejte kotouč dosáhnout maximálních otáček a opatrně zaveďte kotouč opět do řezu.** Je-li kotouč ponechán v obrobku a nářadí je znovu spuštěno, kotouč se může zaseknout, může vyskočit z řezu nebo může dojít k zpětnému rázu.
- e) **Panely a jakékoli příliš velké obrobky si podepřete, abyste minimalizovali riziko sevření kotouče a zpětného rázu.** Velké obrobky mají tendenci se působením vlastní hmotnosti prohýbat. Podpěry musí být umístěny pod obrobkem na obou stranách v blízkosti čáry řezu a v blízkosti okrajů obrobku.
- f) **Provádíte-li zářezy a průřezy do stěn nebo do jiných materiálů, za které nevidíte, buďte velmi opatrní.** Vyčnívající kotouč může způsobit přeřezání plynového nebo vodovodního potrubí, elektrických vodičů nebo předmětů, které mohou způsobit zpětný ráz.

Bezpečnostní pokyny týkající se broušení

- a) **Nepoužívejte výrazně větší kotouče brusného papíru. Při výběru brusného papíru dodržujte doporučení výrobce.** Větší kotouče brusného papíru, které přesahují brusnou podložku, se mohou roztrhnout a mohou způsobit zachycení, natržení kotouče nebo zpětný ráz.

Bezpečnostní výstrahy týkající se použití drátěného kartáče

- a) **Uvědomte si, že štětiny drátěného kartáče jsou kartáčem odmršťovány i během normálního protáčení. Nevyvíjejte na kartáč nadměrný tlak, aby nedocházelo k příliš velkému namáhání drátů kartáče.** Dráty kartáče mohou lehce propíchnout lehký oděv nebo pokožku.
- b) **Je-li při práci s drátěným kartáčem doporučeno použití krytu, dbejte na to, aby se drátěný kotouč nebo kartáč nedostaly s tímto krytem v žádném případě do kontaktu.** Působením pracovního zatížení a odstředivých sil se může drátěný kotouč nebo kartáč rozpínat.

Další bezpečnostní pokyny pro brusky

- **Nepoužívejte s tímto nářadím kotouče typu 11 (talířové kotouče).** Použití nesprávného příslušenství může vést k způsobení zranění.
- **Vždy používejte boční rukojeť.** Rukojeť **rádně utáhněte.** Boční rukojeť by měla být používána stále, aby byla vždy zaručena ovladatelnost nářadí.

Zbytková rizika

Přestože jsou dodržovány příslušné bezpečnostní předpisy a jsou používána bezpečnostní zařízení, určitá zbytková rizika nemohou být vyloučena.

Tato rizika jsou následující:

- Poškození sluchu.
- Riziko zranění způsobeného odlétávajícími částicemi.
- Riziko popálení způsobeného kontaktem s horkým příslušenstvím, které se zahřálo během použití.
- Riziko zranění způsobeného dlouhodobým použitím výrobku.

Štítky na nářadí

Na tomto nářadí jsou následující piktogramy:



Před použitím si přečtěte návod k obsluze.



Používejte ochranu sluchu.



Používejte ochranu zraku.

UMÍSTĚNÍ KÓDU DATA VÝROBY (OBR. 1)

Datový kód (X), který obsahuje také rok výroby, je vtištěn na krytu nářadí.

Příklad:

2015 XX XX

Rok výroby

Obsah balení

Balení obsahuje:

- 1 úhlovou brusku
- 1 ochranný kryt
- 1 boční rukojeť
- 1 sadu přírub

- 1 klíč s dvěma kolíky
- 1 kufr (pouze modely K)
- 1 návod k obsluze
- *Zkontrolujte, zda během přepravy nedošlo k poškození nářadí, jeho částí nebo příslušenství.*
- *Před použitím věnujte dostatek času pečlivému prostudování a pochopení tohoto návodu.*

Popis (obr. 1, 4)



VAROVÁNÍ: Nikdy neprovádějte žádné úpravy nářadí ani jeho součástí. Mohlo by dojít k jeho poškození nebo k zranění.

- A. Spouštěcí spínač zapnuto/vypnuto
- B. Odjišťovací tlačítka
- C. Zajištění hřídele
- D. Hřídel
- E. Kryt
- F. Šroub krytu
- G. Boční rukojeť
- H. Zajišťovací tlačítko (pouze model DWE494)
- I. Klíč s dvěma kolíky
- J. Podpěrná příruba
- K. Závitová upínací matice

URČENÉ POUŽITÍ

Vaše výkonná úhlová bruska je určena pro profesionální broušení, řezání a pro práce s drátěným kartáčem.

NEPOUŽÍVEJTE ve vlhkém prostředí nebo na místech s výskytem hořlavých kapalin nebo plynů.

Tyto výkonné úhlové brusky jsou elektrická nářadí pro profesionální použití.

ZABRAŇTE dětem, aby se s tímto nářadím dostaly do kontaktu. Používají-li toto nářadí nezkušené osoby, musí být zajištěn odborný dozor.

- **Malé děti a nezkušené osoby.** Toto zařízení není určeno pro použití nedospělými nebo nezkušenými osobami bez dozoru.
- Tento výrobek není určen k použití osobami (včetně dětí) se sníženými fyzickými, smyslovými nebo duševními schopnostmi, s nedostatkem zkušeností a znalostí, pokud těmto osobám nebyl stanoven dohled osobou odpovědnou za jejich bezpečnost.

Děti nesmí být nikdy ponechány s tímto výrobkem bez dozoru.

Spínač s beznapětovou blokovací funkcí

POUZE MODEL DWE494

Spínač zapnuto/vypnuto disponuje beznapětovou blokovací funkcí. Dojde-li z jakéhokoli důvodu k odpojení nářadí od napájecího zdroje, tento spínač musí být znovu úmyslně aktivován.

Funkce plynulého rozběhu

DWE492S A DWE494

Funkce plynulého rozběhu umožňuje pomalé zvyšování otáček, které zabrání úvodnímu trhnutí při spuštění nářadí. Tato funkce je velmi užitečná zejména při práci v omezených prostorech.

Elektrická bezpečnost

Elektromotor je určen pouze pro jedno napájecí napětí. Vždy zkontrolujte, zda napájecí napětí sítě odpovídá napětí na výkonovém štítku.



Vaše nářadí DeWALT je chráněno dvojitou izolací v souladu s normou EN60745. Proto není nutné použití uzemňovacího vodiče.



VAROVÁNÍ: Modely s napájecím napětím 115 V musí být používány s bezpečnostním izolačním transformátorem s uzemňovací mřížkou mezi primárním a sekundárním vinutím.

Dojde-li k poškození napájecího kabelu, musí být nahrazen speciálně připraveným kabelem, který zakoupíte u autorizovaného prodejce DeWALT.

POZNÁMKA: Toto zařízení je určeno pro připojení k napájecímu systému s maximální přípustnou impedancí $Z_{max} = 0,28 \Omega$ na bodě rozhraní (rozvodná skříň) napájecího systému uživatele. Uživatel musí zajistit, aby bylo toto zařízení připojeno pouze k napájecímu systému, který splňuje výše uvedené požadavky. Je-li to nutné, uživatel může požádat distributora elektrické energie o informace týkající se impedance systému v bodě rozhraní.

Výměna síťové zástrčky (pouze pro Velkou Británii a Irsko)

Budete-li instalovat novou zástrčku napájecího kabelu:

- Bezpečně odstraňte starou zástrčku.
- Připojte hnědý vodič k svorce pod napětím na nové zástrčce.
- Modrý vodič připojte k nulové svorce.



VAROVÁNÍ: Na zemnicí svorku nebude připojen žádný vodič.

Dodržujte montážní pokyny dodávané s kvalitními zástrčkami. Doporučená pojistka: 13 A.

Použití prodlužovacího kabelu

Pokud to není nezbytně nutné, prodlužovací kabel nepoužívejte. Je-li použití prodlužovacího kabelu nutné, použijte pouze schválený typ kabelu s 3 vodiči, který je vhodný pro příkon tohoto nářadí (viz **Technické údaje**). Minimální průřez vodiče je 1,5 mm². Maximální délka je 30 m.

V případě použití navinovacího kabelu odviňte vždy celou délku kabelu.

SESTAVENÍ A NASTAVENÍ



VAROVÁNÍ: Před každým nastavením nebo před každou montáží nebo demontáží doplňků a příslušenství z důvodu snížení rizika vážného zranění vždy vypněte nářadí a odpojte nářadí od zdroje napájení. Před opětovným připojením nářadí stiskněte a uvolněte spouštěcí spínač, abyste se ujistili, zda je nářadí vypnuto.

Montáž boční rukojeti (obr. 2)



VAROVÁNÍ: Před použitím nářadí zkontrolujte, zda je rukojeť řádně utažena.



VAROVÁNÍ: Boční rukojeť by musí být používána stále, aby byla vždy zaručena ovladatelnost nářadí.

Našroubujte boční rukojeť (G) řádně do jednoho z otvorů (M) na jedné nebo druhé straně skříňe převodovky.

Montáž a demontáž ochranného krytu (obr. 1, 3)



VAROVÁNÍ: Před každým nastavením nebo před každou montáží nebo demontáží doplňků a příslušenství z důvodu snížení rizika vážného zranění vždy vypněte nářadí a odpojte nářadí od zdroje napájení. Před opětovným

připojením nářadí stiskněte a uvolněte spouštěcí spínač, abyste se ujistili, zda je nářadí vypnuto.



UPOZORNĚNÍ: S touto bruskou musí být používány ochranné kryty.

Používáte-li tuto brusku pro řezání kovu nebo zdíva, MUSÍ být použit ochranný kryt typu 1. Kryty typu 1 si můžete zakoupit u autorizovaných prodejců DeWALT.

POZNÁMKA: Nahlédněte prosím na **Tabulku příslušenství pro broušení a rozbrušování** na konci této části, kde jsou uvedeny ostatní typy příslušenství, které mohou být použity s těmito bruskami.

1. Položte úhlovou brusku na stůl tak, aby hřídel (D) směřoval nahoru.
2. Srovnejte výstupky (N) se zářezy (O).
3. Stlačte kryt (E) směrem dolů a otočte jej do požadované polohy.
4. Řádně utáhněte šroub (F).
5. Chcete-li ochranný kryt sejmout, povolte šroub.



UPOZORNĚNÍ: Nemůže-li být ochranný kryt utažen pomocí seřizovacího šroubu, nářadí nepoužívejte. Z důvodu omezení rizika způsobení zranění svěřujte opravu nebo výměnu ochranného krytu autorizovanému servisu.

Montáž a demontáž brusného nebo rozbrušovacího kotouče (obr. 1, 4, 5)



VAROVÁNÍ: Nepoužívejte poškozené kotouče.

1. Položte nářadí na stůl krytem nahoru.
2. Nasadte podpěrnou přírubu (J) správně na hřídel (D) (obr. 4).
3. Položte kotouč (O) na podpěrnou přírubu (J) (obr. 5). Připevňujete-li kotouč s vyvýšeným středem, ujistěte se, zda vyvýšený střed (P) směřuje k podpěrné přírubě (J).
4. Našroubujte na hřídel (D) závitovou upínací matici (K) (obr. 4):
 - a. Při montáži brusného kotouče musí kroužek na upínací matici (K) směřovat ke kotouči (obr. 5a).
 - b. Při montáži rozbrušovacího kotouče musí kroužek na závitové upínací matici (K) směřovat od kotouče (obr. 5b).

5. Stiskněte zajišťovací tlačítko hřídele (C) a otáčejte hřídelem (D), dokud nedojde k jeho zablokování.
6. Přitáhněte upínací matici (K) pomocí dodávaného klíče s dvěma kolíky.
7. Uvolněte zajištění hřídele.
8. Chcete-li kotouč demontovat, uvolněte upínací matici (K) pomocí klíče s dvěma kolíky.

Montáž a demontáž podpěrné podložky/listu brusného papíru (obr. 1, 4, 6)

1. Položte nářadí na stůl nebo jinou rovnou plochu tak, aby kryt směřoval nahoru.
2. Sejměte podpěrnou přírubu (J).
3. Nasadte pryžovou podpěrnou podložku správně na hřídel (D).
4. Nasadte na pryžovou podpěrnou podložku list brusného papíru.
5. Našroubujte závitovou upínací matici (L) dodávanou s podpěrnou podložkou na hřídel. Kroužek na závitové upínací matici musí být otočen směrem k pryžové podpěrné podložce.
6. Stiskněte zajišťovací tlačítko hřídele (C) a otáčejte hřídelem (D), dokud nedojde k jeho zablokování.
7. Utáhněte závitovou upínací matici (L) pomocí klíče s dvěma kolíky.
8. Uvolněte zajištění hřídele.
9. Chcete-li pryžovou podpěrnou podložku sejmout, uvolněte závitovou upínací matici (L) pomocí klíče s dvěma kolíky.

Montáž drátěného kartáče

Našroubujte drátěný kartáč přímo na hřídel, aniž byste použili distanční kroužek a závitovou přírubu.

Před použitím

- Namontujte ochranný kryt a vhodný kotouč nebo disk. Nepoužívejte nadměrně opotřebované kotouče.
- Ujistěte se, zda je správně namontována vnitřní i vnější příruba. Dodržujte pokyny uvedené v části **Tabulka příslušenství pro broušení a řezání**.

- Zkontrolujte, zda se kotouč otáčí ve stejném směru, jaký zobrazují šipky na příslušenství a na nářadí.
- Nepoužívejte poškozené příslušenství. Před každým použitím zkontrolujte každé příslušenství. U brusných kotoučů zkontrolujte, zda nejsou prasklé nebo zda nejsou odštipnuté. U opěrných podložek zkontrolujte, zda nejsou prasklé, potrhane nebo nadměrně opotřebované. U drátěných kartáčů zkontrolujte, zda nejsou uvolněny nebo popraskány jednotlivé dráty. Dojde-li k pádu elektrického nářadí nebo příslušenství, zkontrolujte, zda nedošlo k poškození a je-li to nutné, použijte nepoškozené příslušenství. Po kontrole a montáži příslušenství se postavte vy i ostatní osoby tak, abyste stáli mimo rovinu rotujícího příslušenství a na jednu minutu spusťte nářadí v maximálních otáčkách naprázdno. Během této testovací doby se poškozené příslušenství obvykle zničí.
- Nikdy nepoužívejte listy brusného papíru společně s pojenými brusnými výrobky.
- Nikdy nepracujte s brusnými miskami bez řádně upevněného vhodného ochranného krytu.
- **Nikdy nevyvíjejte na nářadí takový tlak, aby došlo k jeho úplnému zastavení. Po velkém zatížení nářadí nechejte nářadí několik minut v chodu naprázdno, aby došlo k vychladnutí příslušenství. Nedotýkejte se brusných a rozbrušovacích kotoučů, dokud nedojde k jejich vychladnutí.** Během použití se tyto kotouče velmi zahřejí.
- Nepoužívejte toto elektrické nářadí ve stojanu na řezání.

POUŽITÍ



VAROVÁNÍ: Vždy dodržujte bezpečnostní pokyny a platné předpisy.



VAROVÁNÍ: Před každým nastavením nebo před každou montáží nebo demontáží doplňků a příslušenství z důvodu snížení rizika vážného zranění vždy vypněte nářadí a odpojte nářadí od zdroje napájení. Před opětovným připojením nářadí stiskněte a uvolněte spouštěcí spínač, abyste se ujistili, zda je nářadí vypnuto.



VAROVÁNÍ:

- Zjistěte, aby byl broušený nebo řezaný materiál řádně upnutý.
- Zjistěte a podepřete obrobek. Pro zajištění a upnutí obrobku k stabilní podpěře používejte svorky nebo svěrák. Upnutí a podepření obrobku je velmi důležité, aby bylo zabráněno pohybu obrobku a ztrátě kontroly. Pohyb obrobku nebo ztráta kontroly mohou vytvářet nebezpečné situace, které mohou vést k způsobení zranění.
- **Panely a všechny příliší velké obrobky podepřete, abyste minimalizovali riziko sevření kotouče a zpětného rázu.** Velké obrobky mají tendenci se působením vlastní hmotnosti prohýbat. Podpěry musí být umístěny pod obrobkem na obou stranách v blízkosti čáry řezu a v blízkosti okrajů obrobku.
- Při práci s tímto nářadím vždy používejte odpovídající pracovní rukavice.
- Vyvíjejte na nářadí pouze mírný tlak. Nevyvíjejte na kotouč boční tlak.
- Vyvarujte se přetěžování nářadí. Dojde-li k přehřátí nářadí, nechejte jej několik minut v chodu naprázdno, aby došlo k jeho vychladnutí. Nedotýkejte se příslušenství, dokud nedojde k jeho vychladnutí. Při provozu nářadí dochází k velkému zahřívání kotoučů.
- Nikdy nepracujte s miskovými brusnými kotouči bez řádně upevněného vhodného ochranného krytu.
- Nepoužívejte toto elektrické nářadí ve stojanu na řezání.
- Nikdy nepoužívejte listy brusného papíru společně s pojenými brusnými výrobky.
- Uvědomte si, že se po vypnutí nářadí bude kotouč ještě chvíli otáčet.
- Tato bruska není určena pro použití s miskovými brusnými kotouči.
- Nepoužívejte samostatná pouzdra nebo adaptéry, která by umožnila upnutí brusných kotoučů s velkými upínacími otvory.

Správná poloha rukou (obr. 1, 7)



VAROVÁNÍ: Z důvodu snížení rizika vážného zranění **VŽDY** používejte správný úchop nářadí, jako na uvedeném obrázku.



VAROVÁNÍ: Z důvodu snížení rizika vážného zranění **VŽDY** držte nářadí pevně a očekávejte nenadálé reakce.

Správná poloha rukou vyžaduje, abyste měli jednu ruku na boční rukojeti (G) a druhou ruku na těle nářadí, jako na obr. 7.

Zapnutí a vypnutí (obr. 1)

Spínač zapnuto/vypnuto je opatřen odjišťovacím spínačem.

Chcete-li nářadí zapnout, stiskněte odjišťovací tlačítko (B) a potom použijte spínač zapnuto/vypnuto (A).

Uvolněte odjišťovací tlačítko (B). Chcete-li nářadí vypnout, uvolněte spínač.

Zajišťovací tlačítko (obr. 1)

POUZE MODEL DWE494

Nepřetržitý chod nářadí zajistíte stisknutím zajišťovacího tlačítka (H) a uvolněním stisku spínače zapnuto/vypnuto.

Chcete-li nářadí vypnout, stiskněte znovu spínač zapnuto/vypnuto.

Toto zajišťovací tlačítko může být trvale odstraněno, aniž by bylo ohroženo dodržování předpisů uvedených na štítku nářadí. Odstranění zajišťovacího kolíku musí být provedeno v autorizovaném servisu DeWALT.

Zajištění hřídele (obr. 1)

Nářadí je vybaveno zajištěním hřídele (B), které zabraňuje otáčení hřídele při montáži nebo demontáži kotoučů. Používejte zajištění hřídele pouze po vypnutí nářadí, po odpojení napájecího kabelu a po úplném zastavení nářadí.

POZNÁMKA: Z důvodu omezení rizika poškození nářadí **nepoužívejte zajištění hřídele, je-li nářadí v chodu. Mohlo by dojít k poškození nářadí, namontované příslušenství by se mohlo uvolnit a způsobit zranění obsluhy.**

Chcete-li hřídel zajistit, stiskněte tlačítko zajištění hřídele a otáčejte hřídelem, dokud nedojde k zablokování jeho pohybu.

Práce s kovy

Používáte-li nářadí pro práci s kovy, ujistěte se, zda je zapojen proudový chránič (RCD), aby byla omezena zbytková rizika související s kovovými pilinami.

Dojde-li k přerušení napájení, které bude způsobeno proudovým chráničem (RCD), světe kontrolu nářadí autorizovanému servisu DeWALT.



VAROVÁNÍ: V extrémních provozních podmínkách při práci s kovy může dojít k nahromadění vodivých kovových pilin uvnitř nářadí. To může vést k poškození ochranné izolace uvnitř nářadí a k potenciálnímu riziku způsobení úrazu elektrickým proudem.

Chcete-li zabránit nahromadění kovových pilin uvnitř nářadí, doporučujeme vám, abyste každý den prováděli čištění větracích drážek. Viz část **Údržba**.

Řezání kovu

Pro řezání s brusnými nástroji s pojivem vždy používejte ochranný kryt typu 1.

Při řezání kovů používejte přiměřenou rychlost posuvu v závislosti na řezaném materiálu. Nevyvíjejte na kotouč nadměrný tlak a nenaklánějte nebo nekývejte s nářadím.

Nesnižujte provozní otáčky řezného kotouče vyvíjením bočního tlaku na tento kotouč.

Toto nářadí se musí při práci pohybovat vždy směrem nahoru. V jiném případě hrozí riziko nekontrolovaného vybočení z prováděného řezu.

Při řezání profilů a hranatých tyčí je nejlepším řešením zahájení řezu u nejmenšího průřezu.

Hrubé broušení **Nikdy nepoužívejte pro hrubé broušení řezné kotouče.**

Vždy používejte kryt typu 27.

Nejlepších výsledků při hrubém broušení dosáhnete při nastavení nářadí v úhlu 30° až 40°. Pohybujte s nářadím dopředu a dozadu a nářadí přiměřeně přitlačujte. Tímto způsobem nebude docházet k nadměrnému zahřívání obrobku, nedojde k změně jeho barvy a nebude docházet k vytváření drážek.

Řezání kamenů

Toto nářadí může být používáno pouze pro suché řezání. Pro řezání kamenů je nevhodnější diamantový řezný kotouč. Při této práci vždy používejte ochrannou masku proti prachu.

Pracovní rada

Při řezání drážek do nosných stěn buďte maximálně opatrní.

Pro řezání drážek do nosných stěn jsou v různých zemích platné specifické předpisy. Tyto předpisy musí být dodržovány ve všech situacích a podmínkách. Před zahájením práce proveďte konzultaci s odpovědnou osobou, architektem nebo se stavebním dozorem.

Použití lamelových kotoučů



VAROVÁNÍ: NAHROMADĚNÍ kovových pilin. Časté použití lamelových kotoučů při práci s kovy může vést k zvýšenému riziku úrazu elektrickým proudem. Chcete-li omezit toto riziko, připojte před použitím proudový chránič (RCD) a každý den provádějte čištění větracích drážek pomocí suchého stlačeného vzduchu podle níže uvedených pokynů pro údržbu nářadí.

ÚDRŽBA

Vaše elektrické nářadí DEWALT bylo zkonstruováno tak, aby pracovalo co nejdéle s minimálními nároky na údržbu. Řádná péče o nářadí a jeho pravidelné čištění vám zajistí jeho bezproblémový chod.



VAROVÁNÍ: Před každým nastavením nebo před každou montáží nebo demontáží doplňků a příslušenství z důvodu snížení rizika vážného zranění vždy vypněte nářadí a odpojte nářadí od zdroje napájení. Před opětovným připojením nářadí stiskněte a uvolněte spouštěcí spínač, abyste se ujistili, zda je nářadí vypnuto.



Mazání

Vaše nářadí nevyžaduje žádné další mazání.



Čištění



VAROVÁNÍ: Jakmile se ve větracích drážkách hlavního krytu a v jejich blízkosti nahromadí prach a nečistoty, odstraňte je proudem suchého

stlačeného vzduchu. Při provádění tohoto úkonu používejte schválenou ochranu zraku a schválený respirátor.



VAROVÁNÍ: K čištění nekovových součástí nářadí nikdy nepoužívejte rozpouštědla nebo jiné agresivní látky. Tyto chemikálie mohou narušit materiály použité v těchto částech. Používejte pouze hadříky navlhčené v mýdlovém roztoku. Nikdy nedovolte, aby se do nářadí dostala jakákoli kapalina. Nikdy neponořujte žádnou část nářadí do kapaliny.

Doplňkové příslušenství



VAROVÁNÍ: Jiné příslušenství, než je příslušenství nabízené společností DEWALT, nebylo s tímto výrobkem testováno. Proto by mohlo být použití takového příslušenství s tímto nářadím velmi nebezpečné. Chcete-li snížit riziko zranění, používejte s tímto nářadím pouze příslušenství doporučené společností DEWALT.

Další informace týkající se vhodného příslušenství získáte u autorizovaného prodejce.

TABULKA PŘÍSLUŠENSTVÍ

	Max. [mm]		[mm]	Minimální otáčky [min. ⁻¹]	Obvodová rychlost [m/s]	Délka závitového otvoru [mm]
	D	b	d			
	230	6	22,23	6 600	80	-
	180	-	-	8 500	80	-
	75	30	M14	8 500	45	20,0
	180	12	M14	8 500	80	20,0
	230	12	M14	8 500	80	20,0

Ochrana životního prostředí



Tříděný odpad. Tento výrobek nesmí být likvidován v běžném domácím odpadu.

Jednoho dne zjistíte, že výrobek DEWALT musíte vyměnit nebo jej nebudete dále používat. V tomto případě myslíte na ochranu životního prostředí a nevyhazujete jej do domácího odpadu. Zajistěte likvidaci tohoto výrobku v tříděném odpadu.



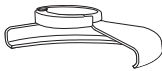

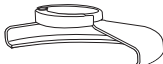


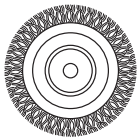



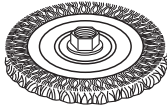
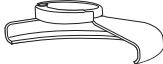


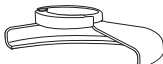

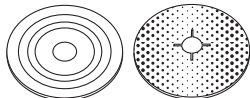
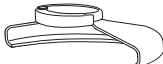



Tříděný odpad umožňuje recyklaci a opětovné využití použitých výrobků a obalových materiálů. Opětovné použití recyklovaných materiálů pomáhá chránit životní prostředí před znečištěním a snižuje spotřebu surovin.

Při zakoupení nových výrobků vám prodejny, místní sběrný odpadů nebo recyklační stanice poskytnou informace o správné likvidaci elektroodpadů z domácnosti.

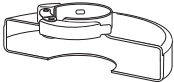

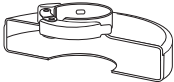


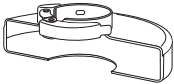




Společnost DEWALT poskytuje službu sběru a recyklace výrobků DEWALT po skončení jejich provozní životnosti. Chcete-li využít výhody této služby, odevzdejte prosím váš výrobek kterémukoli zástupci autorizovaného servisu, který zařízení odebere a zajistí jeho recyklaci.

Místo nejbližšího autorizovaného servisu DEWALT naleznete na příslušné adrese uvedené v tomto návodu. Seznam autorizovaných servisů DEWALT, podrobnosti o poprodejním servisu a kontakty naleznete také na internetové adrese: **www.2helpU.com**.

TABULKA PŘÍSLUŠENSTVÍ PRO BROUŠENÍ A ROZBRUŠOVÁNÍ

Typ ochranného krytu	Příslušenství	Popis	Montáž na brusku
 KRYT TYP 27		Brusný kotouč s prohloubeným středem	 Ochranný kryt typ 27
		Lamelový kotouč	 Podpěrná příruba
		Drátěné kotouče	  Kotouč s prohloubeným středem typ 27  Závitová upínací matice
		Drátěné kotouče se závitovou maticí	 Ochranný kryt typ 27  Drátěný kotouč
		Drátěný miskový kotouč se závitovou maticí	 Ochranný kryt typ 27  Drátěný kartáč
		Podpěrná podložka/ brusný papír	 Ochranný kryt typ 27  Pryžová podpěrná podložka  Brusný kotouč  Závitová upínací matice

TABULKA PŘÍSLUŠENSTVÍ PRO BROUŠENÍ A ROZBRUŠOVÁNÍ (pokračování)

Typ ochranného krytu	Příslušenství	Popis	Montáž na brusku
 KRYT TYP 1		Kotouč pro rozbrušování zdiva, pojený	 Ochranný kryt typ 1  Podpěrná příruba
		Kotouč pro rozbrušování kovu, pojený	
 KRYT TYP 1 NEBO  KRYT TYP 27		Diamantové rozbrušovací kotouče	 Řezný kotouč  Závítová upínací matice

ZÁRUKA

Společnost DeWALT je přesvědčena o kvalitě svých výrobků a nabízí mimořádnou záruku pro profesionální uživatele tohoto nářadí. Tato záruka je nabízena ve prospěch zákazníka a nijak neovlivní jeho zákonná záruční práva. Tato záruka platí ve všech členských státech EU a evropské zóny volného obchodu EFTA.

• 30 DNŮ ZÁRUKA VÝMĚNY •

Nejste-li s výkonem vašeho nářadí DeWALT zcela spokojeni, můžete jej do 30 dnů po zakoupení vrátit. Nářadí musí být v kompletním stavu jako při zakoupení a musí být dodáno na místo, kde bylo zakoupeno, kde bude provedena výměna nebo navrácení peněz. Nářadí musí být v uspokojivém stavu a musí být předložen doklad o jeho zakoupení.

• JEDNOROČNÍ SMLOUVA NA BEZPLATNÝ SERVIS •

Musí-li být během 12 měsíců po zakoupení provedena údržba nebo servis vašeho nářadí DeWALT, máte nárok na jedno bezplatné provedení tohoto úkonu. Tento úkon bude bezplatně proveden v autorizovaném servisu DeWALT. K nářadí musí být předložen doklad o jeho zakoupení. Tato oprava zahrnuje i práci. Tento bezplatný servis se nevztahuje na příslušenství a náhradní díly, pokud nejsou také kryty zárukou.

• JEDNOROČNÍ PLNÁ ZÁRUKA •

Dojde-li během 12 měsíců od zakoupení výrobku DeWALT k poškození tohoto výrobku z důvodu závady materiálu nebo špatného dílenského zpracování, společnost DeWALT zaručuje bezplatnou výměnu všech poškozených částí - nebo dle našeho uvážení - bezplatnou výměnu celého nářadí, za předpokladu, že:

- Závada nevznikla v důsledku neodborného zacházení.
- Výrobek byl vystaven běžnému použití a opotřebování.
- Výrobek nebyl opravován neoprávněnými osobami.
- Byl předložen doklad o zakoupení;
- Byl výrobek vrácen kompletní s původními komponenty.

Požadujete-li reklamaci, kontaktujte prodejce u kterého jste výrobek zakoupili nebo vyhledejte autorizovanou servisní organizaci. Seznam autorizovaných servisů DeWALT a podrobnosti o poprodejním servisu naleznete také na internetové adrese: www.2helpU.com.

STANLEY BLACK & DECKER CZECH REPUBLIC S.R.O.

Türkova 5b
149 00 Praha 4
Česká Republika
Tel.: 00420 261 009 772
Fax: 00420 261 009 784
Servis: 00420 244 403 247
www.dewalt.cz
obchod@sbdinc.com

STANLEY BLACK & DECKER SLOVAKIA S.R.O.

Vysoká 2/b
811 06 Bratislava
Tel.: 00420 261 009 772
Fax: 00420 261 009 784
www.dewalt.sk
obchod@sbdinc.com

BAND SERVIS

K Pasekám 4440
760 01 Zlín
Tel.: 00420 577 008 550,1
Fax: 00420 577 008 559
www.bandservis.cz
bandservis@bandservis.cz

BAND SERVIS

Paulínska 22
917 01 Trnava
Tel.: 00421 335 511 063
Fax: 00421 335 512 624
www.bandservis.sk
p.talajka@bandservis.sk

Právo na případné změny vyhrazeno.

60/2014

CZ ZÁRUČNÍ LIST

SK ZÁRUČNÝ LIST



TYP VÝROBKU:

CZ	Výrobní kód	Datum prodeje	Razítko prodejny Podpis
SK	Výrobný kód	Dátum predaja	Pečiatka predajne Podpis

CZ Dokumentace záruční opravy		SK Dokumentácia záručnej opravy				
CZ	Číslo	Datum příjmu	Datum zakázky	Číslo zakázky	Závada	Razítko Podpis
SK	Číslo dodávky	Dátum príjmu	Dátum opravy	Číslo objednávky	Porucha	Pečiatka Podpis

CZ
Adresy servisu
Band servis
Klášteřského 2
CZ-140 00 Praha 4
Tel.: 00420 244 403 247
Fax: 00420 241 770 167

CZ
Band servis
K Pasekám 4440
CZ-760 01 Zlín
Tel.: 00420 577 008 550,1
Fax: 00420 577 008 559
<http://www.bandservis.cz>

SK
Adresa servisu
Band servis
Paulínska ul. 22
SK-917 01 Trnava
Tel.: 00421 335 511 063
Fax: 00421 335 512 624