

# EDIN 372M

ELEKTROMĚRY PRO PODRUŽNÉ MĚŘENÍ

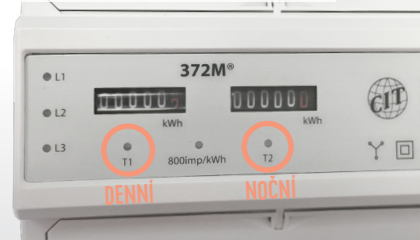
**eleman**

obj.č. **1008890**

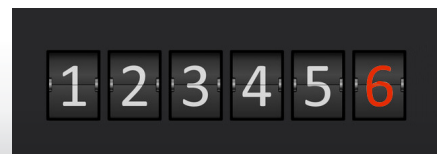
**EDIN 372M**



LED indikace pro aktivní tarif



Mechanický displej 5+1 (99999,9 kWh)



## EDIN 372M

Třífázový elektroměr s dvoutarifním mechanickým displejem pro střídavé napětí 3x230 V / 400 V, 50Hz, slouží k měření činné elektrické energie v přímém zapojení do obvodu. Je určen na podružné měření spotřeby samostatných spotřebičů nebo spotřebičů ve skupinách. Jedná se o přesný elektroměr, který měří již od minimálních hodnot protékajícího proudu (0,5 A) až po 100 A. Dvoutarifní mechanický displej zobrazuje hodnoty na číselníku od 00000,1 až 99999,9 [kWh], zobrazené naměřené hodnoty nelze vymazat. Pro změnu tarifu DEN / NOC připojte signál z HDO „nulový vodič“ na svorku č.11. Indikační LED blikají při odběru konkrétní fáze. Elektroměr má impulzní výstup na svorkách (9) S0+ a (8) S0-. To umožňuje připojení externího zařízení, které počítá impulzy (S0 dle normy DIN 43864) generované elektroměrem. Ke správné funkci elektroměru se nevyžaduje zapojení tohoto doplňkového zařízení. Montuje se na nosnou lištu 35 mm (DIN lištu), vestavná šířka je 122 mm (7 mod.). Šroubové svorky pro pohodlné připojení vodičů až do průřezu 35 mm<sup>2</sup>. Utahovací moment šroubů : svorka č. 1-7 = 3,0 - 4,0 Nm, svorka č. 8-11 = 1,5 - 2,5 Nm. Vlastní spotřeba je menší než 0,2 W.

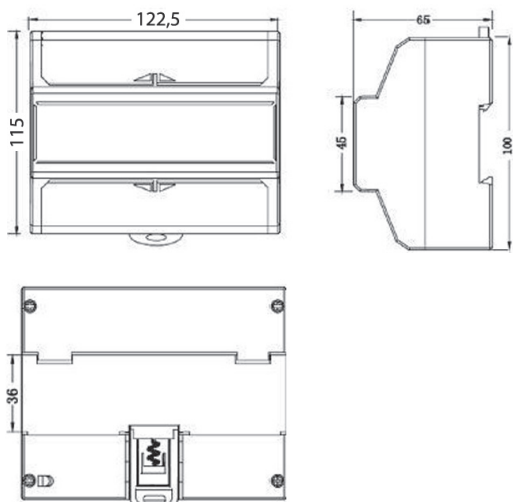
## EDIN 372M

- Napájení 3x 230 V / 400 V
- Max proud. zatížení 100 A
- Mechanický displej
- Šířka 7 modulů (122 mm)
- Impulzní výstup S0 (DIN 43864)
- Napětí impulsu <12-17 V DC
- Proud impulsu <27 mA
- Signalizace impulsu blikající červená LED
- Konstanta elektroměru (impulzu) 800 imp./kWh (R<sub>A</sub>= 1,25 Wh/imp.)
- Šroubové svorky do 35 mm<sup>2</sup>
- Vlastní spotřeba <8 VA; <0,2W
- Třída přesnosti 1 (EN61036)
- Provozní teplota -20 až +70 °C

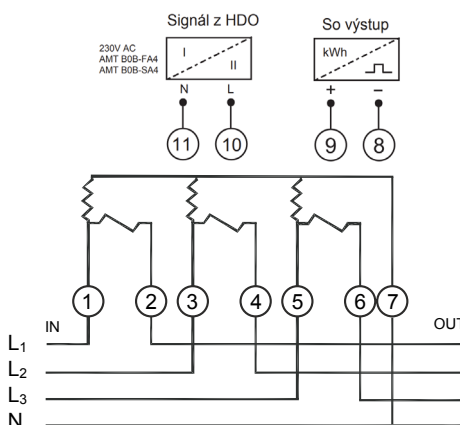
Obrázek	Obj. č.	Typ	Ref. napětí	Proud (A)				Displej	Bal./ks
				Start.	Min.	Ref.	Max.		
	1008890	EDIN 372M	3x 230 V / 400 V	0,02	0,5	10	100	mechanický	1



### Rozměry



### Schéma zapojení



**eleman**

ELEMAN spol. s r.o.

Olomoucká 107, 796 01 Prostějov

tel.: +420 739 201 336

e-mail: info@eleman.cz