

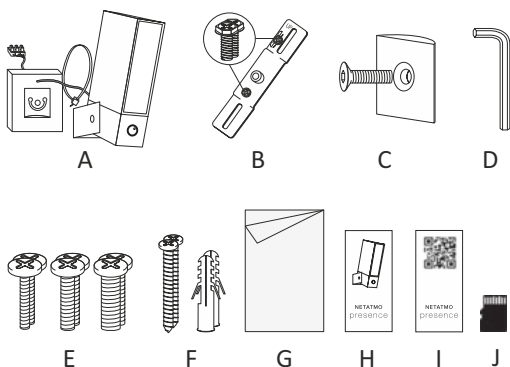


NETATMO presence

venkovní bezpečnostní kamera s rozpoznáváním osob, aut a domácích zvířat

Rychlá uživatelská příručka

Obsah balení:

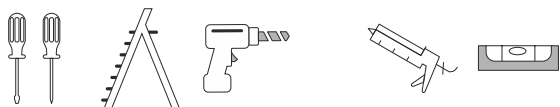


- | | |
|---|--|
| (A) 1x presence kamera s držákem na zeď | (F) 2x montážní šroub
2x hmoždinka |
| (B) 1x montážní pás se zelenými šrouby | (G) 1x ochranný obal |
| (C) 1x kloubový držák s černým šroubem | (H) 1x uživatelská příručka |
| (D) 1x inbus klíč | (I) 1x karta s párovacím a identifikačním QR kódem |
| (E) 6x úchytný šroub (3 velikosti) | (J) 1x microSD karta 8GB |

UPOZORNĚNÍ: Kartu s unikátním párovacím a identifikačním QR kódem (I) pečlivě uschovejte a nevyhazujte!

Nářadí potřebné pro montáž:

(nejsou součástí balení)

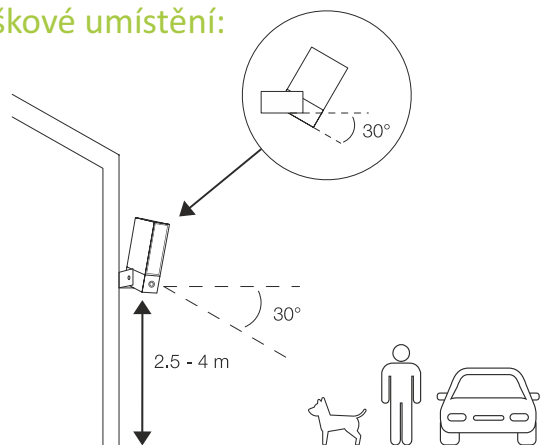


- křížový a plochý šroubovák
- žebřík
- příklepová vrtačka a vidiový vrták Ø 6mm (vyžadováno pouze pokud se kamera nepřipevňuje na rozvodnou krabičku)

Doporučené nástroje:

- silikonový tmel
- aplikační vytlačovací pistolí
- vodováha

Výškové umístění:



Pro dosažení co nejlepšího rozpoznávání osob, aut a domácích zvířat umístěte kameru ve výšce 2.5 až 4m a úhel sklonu nastavte přibližně na 30°.

Videoprůvodce montáží naleznete: <https://www.netatmo.com/presence-installation>

Před montáží si pozorně přečtěte bezpečnostní instrukce, které naleznete na straně 4 v sekci 13.

1 Nalezení místa montáže na zdi



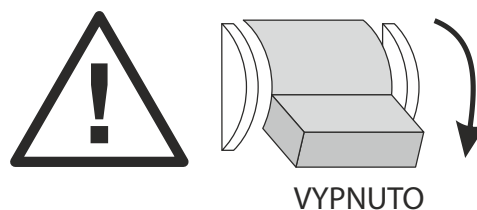
Wi-Fi OK

Pomocí chytrého telefonu najdete místo na zdi, kde je nejlepší příjem signálu vaší domácí Wi-Fi sítě. V případě, že v místě předpokládaného umístění kamery není dostatečně silný signál Wi-Fi, přemístěte váš Wi-Fi router blíže ke kameře nebo v rámci domácí sítě přidejte další Wi-Fi přístupový bod.

Doporučení: Pro zjištění síly signálu Wi-Fi můžete využít některou z mobilních aplikací pro analýzu Wi-Fi signálu, jako například Wi-Fi Analyser apod.

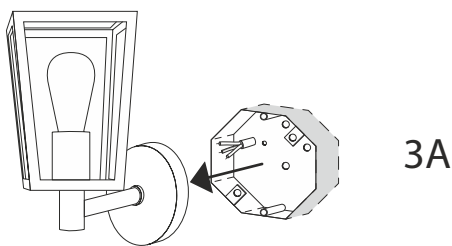
Upozornění: Kamera nepodporuje připojení pomocí TP kabelu strukturované počítačové sítě.

2 Pozor! Nebezpečí úrazu elektrickým proudem



Před montáží vypněte odpovídající jistič přírodního napájení a následně se ještě ujistěte pomocí napěťové zkoušečky.

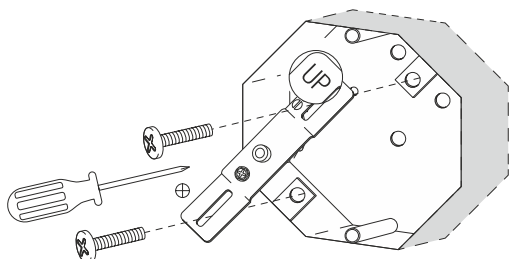
3 Příprava před montáží



Pokud plánujete umístit kameru například místo starého světla, nejprve toto světlo demontujte.

Bylo-li staré světlo připojeno na rozvodnou krabičku nebo pokud máte pro instalaci kamery připravenou rozvodnou krabičku, pokračujte krokem (3A). Nebylo-li staré světlo připojeno na rozvodnou krabičku nebo pokud máte pro instalaci připravený pouze napájecí kabel, pokračujte krokem (3B).

3A Montáž na rozvodnou krabičku

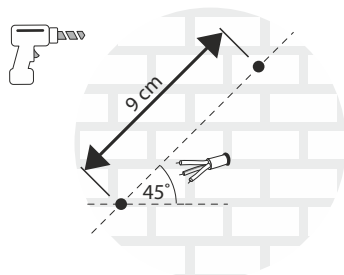


Montážní pás (B) přiložte na otvory pro šrouby v montážní krabičce, tak aby nápis "UP" směřoval nahoru. K přišroubování montážního pásu můžete použít dodávané úchytné šrouby (E).

Nyní přejděte přímo ke kroku (4).

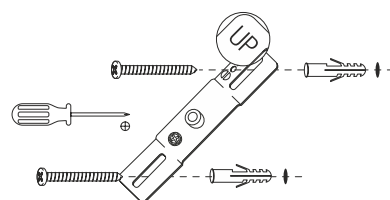
3B Montáž na zeď

Vyvrtní otvorů



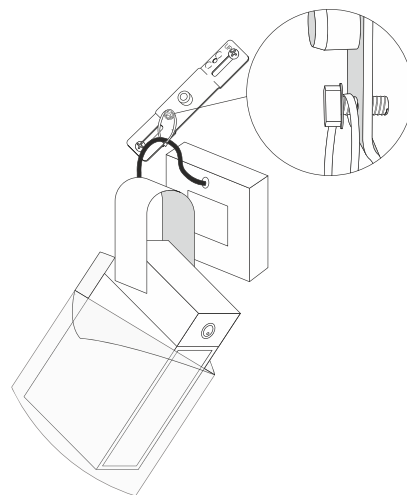
Přiložte montážní pás (B) na zeď, středem co nejbližší vlevo od vyvedeného napájecího kabelu, pod úhlem 45° a nápisem "UP" směrem nahoru. Označte si osu budoucích otvorů. Nyní odměřte 9 cm a vyvrtejte pomocí vidiového vrtáku 2 otvory Ø 6mm, jak ukazuje obrázek.

Přišroubování montážního pásu



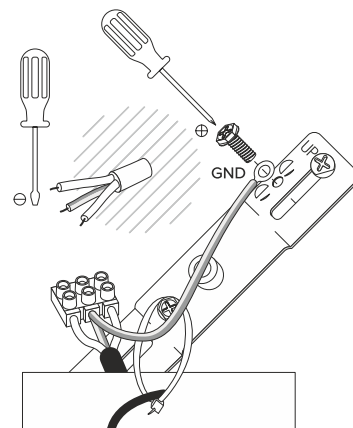
Do otvorů zasuňte dodávané hmoždinky (F). Nyní přiložte na otvory montážní pás nápisem "UP" směrem nahoru. Lehce zašroubujte dodávané šrouby (F). Následně montážní pás vystředte vůči vyvedenému napájecímu kabelu a šrouby pevně utáhněte.

4 Zavěšení kamery na poutko



Vložte kameru do dodávaného ochranného obalu (G), aby nedošlo k jejímu poškození při manipulaci. Nyní zavěste kameru za poutko ze stahovací pásky na spodní zelený šroubek montážního pásu.

5 Připojení k vodičům napájecího kabelu



Pro připojení k vodičům napájecího kabelu použijte dodávanou kabelovou spojku ("čokoládu").

Do spojky zasuňte vodiče dle schématu:

Modro/Bílý < Modrý z napájecího kabelu (nulový)

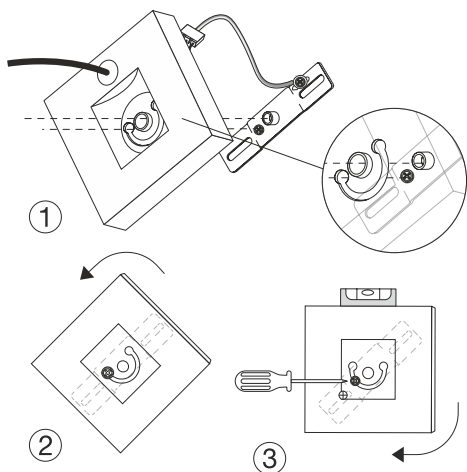
Hnědo/Bílý < Hnědý z napájecího kabelu (fáze)

Zeleno/Bílý < Zeleno/Bílý z napájecího kabelu (zemnění)

a jednotlivé vodiče ve spojce pevně dotáhněte.

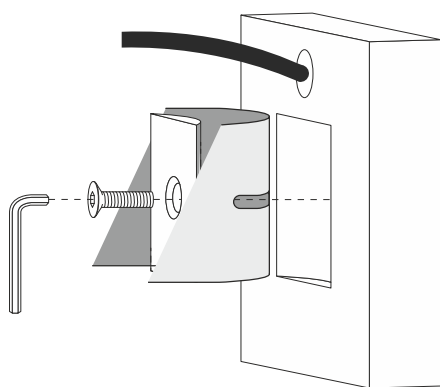
Nezapomeňte přišroubovat zemnicí Zeleno/Bílý kabel s okem také k montážnímu pásu, jak ukazuje obrázek.

6 Nasazení základny kamery na montážní pás a zajištění



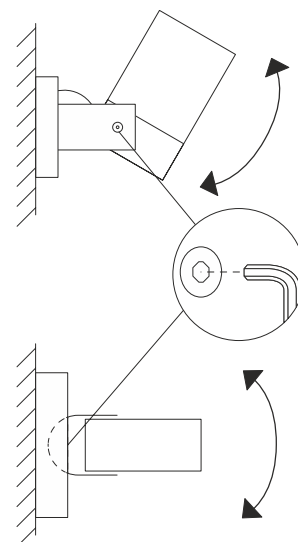
1. Nasuňte základnu kamery středovým otvorem na kulatý výstupek uprostřed montážního pásu tak, aby nápis "UP" se šipkou směřoval nahoru. Kabelovou spojku zasuňte pod základnu. Ujistěte se, že kabelová spojka nebrání těsnému kontaktu se zdí.
2. Pootočte základnu proti směru hodinových ručiček tak, aby spodní zelený šroubek na montážním pásu zapadnul do levého otvoru v "U" vybraní čtvercové základny.
3. Pootočte základnu zpět ve směru hodinových ručiček tak, aby horní hrana základny byla vodorovně. Pro vyrovnání základny můžete použít vodováhu. Následně zelený šroubek pevně dotáhněte.

7 Zasunutí kamery do základny



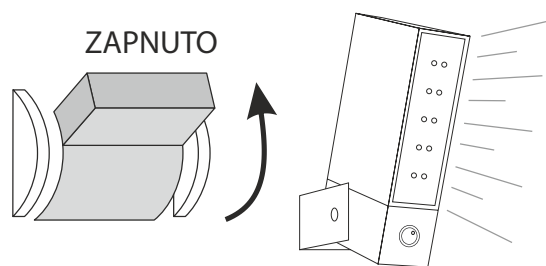
Uchopte kloubový držák (C) a zasuňte do něj černý šroub s inbusovou hlavou. Takto připravený držák zasuňte do drážky v "U" kloubu kamery. Pomocí inbusového klíče (D) dotáhněte černý šroub tak, aby kloubový držák bezpečně udržel kameru, ale aby bylo možné kameru nastavit do potřebného směru. Nyní můžete odstříhnout poutko ze stahovací pásky a sejmut ochranný obal (G).

8 Nastavení sklonu a směru pro dosažení správného zorného úhlu



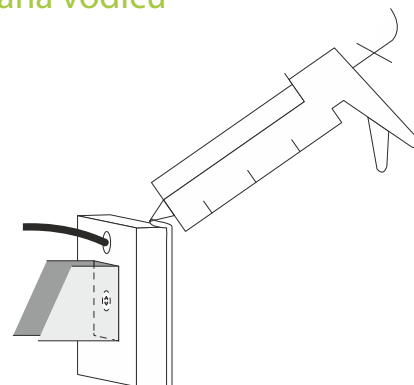
Použijte inbusový klíč (D) a povolte postranní šrouby na "U" kloubu kamery pro nastavení zorného úhlu kamery ve svislém směru. Nastavte úhel sklonu kamery přibližně na 30° a následně postranní šrouby citlivě dotáhněte. Pomocí stejného klíče povolte šroub kloubového držáku (C) a pootočte kameru ve vodorovném směru do místa, které chcete monitorovat. Potom šrouby citlivě dotáhněte.

9 Zapnutí jističe



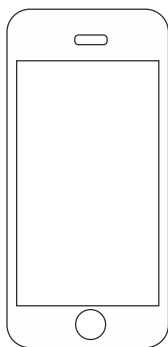
Po dokončení instalace zapněte odpovídající jistič přívodního napájení. Při prvním zapnutí se světla kamery rozsvítí. Zapnutí může trvat až 1 minutu. Pokud se světla kamery nerozsvítí, přečtěte si kapitolu "Řešení problémů při instalaci" v sekci (12).

10 Ochrana vodičů



Po montáži a odzkoušení funkčnosti doporučujeme utěsnit horní a postranní hrany základny pomocí silikonového tmelu. Spodní hranu ponechejte neutěsněnou pro lepší odvod vlhkosti ze základny.

11 Stažení aplikace



Průvodce nastavením naleznete zde:
<https://presence.netatmo.com>

Pro nastavení kamery zadejte do internetového prohlížeče vašeho chytrého telefonu nebo tabletu výše uvedený odkaz.

Kameru není možné nastavit ze stolního počítače!

12 Řešení problémů při instalaci

Problém	Možná příčina	Řešení
Světla kamery se nerozsvítí (kamera se nespustí).	Spálená pojistka nebo vypnutý jistič.	Vyměňte pojistku. Zapněte příslušný jistič nebo zkontrolujte nadřazený jistič.
	Vypínač starého světla je vypnutý.	Zapněte vypínač starého světla a nechejte ho zapnutý. Kamera vyžaduje trvalé napájení.
	Nesprávně zapojené nebo vypadlé vodiče.	⚠ Vypněte jistič a zkontrolujte správné a pevné zapojení vodičů. (Vraťte se ke kroku 5).
Při zapnutí se přepálí pojistka nebo se jistič automaticky vypne.	Překřížené zapojení vodičů nebo je fáze spojena se zemnicím vodičem.	⚠ Vypněte jistič a zkontrolujte správné zapojení vodičů. (Vraťte se ke kroku 5).

Pro další pomoc si nejprve projděte sekci FAQ (často kladené otázky) v mobilní aplikaci nebo navštivte

Stránky technické podpory
<http://support.netatmo.com>

13 Důležité bezpečnostní instrukce

⚠ Pro napájení kamery použijte zdroj z elektrické sítě 100-240V AC / 50-60 Hz. Pro připojení je nutná znalost slaboproudého rozvodu a elektroinstalace. V případě, že tyto znalosti nemáte, kameru nezapojujte a obraťte se na kvalifikovaného elektrikáře.

⚡ Vždy nezapomeňte kameru připojit k zemnicímu vodiči.

⚠ Před instalací vypněte odpovídající jistič přívodního napájení a následně se ještě ujistěte pomocí napěťové zkoušečky.

⚠ Kamera neobsahuje uživatelsky opravitelné díly. Proto ji nerozebírejte a nesnažte se ji svépomocí opravit. Vždy se obraťte na autorizované servisní centrum. V opačném případě riskujete poškození kamery nebo vážný úraz elektrickým proudem.

⚠ Vyvarujte se ohýbání vodičů přes ostré hrany, např. přes hranu kovového plechu. Poškozený vodič může zapříčinit nefunkčnost, poškození kamery nebo také zkrat na elektrickém vedení.

👤 V případě potřeby si k montáži přivzte odbornou pomoc.

⚠ Při montáži kamery buďte velmi opatrní a kameru chraňte dodávaným obalem. Ostré hrany nebo rohy kamery vás mohou zranit nebo poškodit omítku. Úderem kamery o zeď nebo jejím pádem může dojít k jejímu poškození nebo rozbití předního skla. Rozbité sklo by mělo být neprodleně vyměněno.

⚠ Při montáži zajistěte, aby mezi světlem kamery a vašimi očima nebo libovolnou plochou před kamerou byla dodržena minimální vzdálenost 1m.

NETATMO



IC : 10860A-NOC01

Copyright Netatmo © 2016 Všechna práva vyhrazena. Kopírování a distribuce bez písemného souhlasu NETATMO je zakázána.

QSG-JK-V1

Dovozce:
 Ingredi Europa s.r.o.
 Formanská 257
 Praha 4 Újezd
 149 00
 Česká republika