

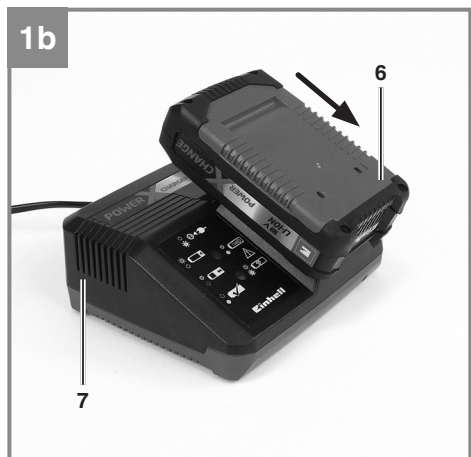
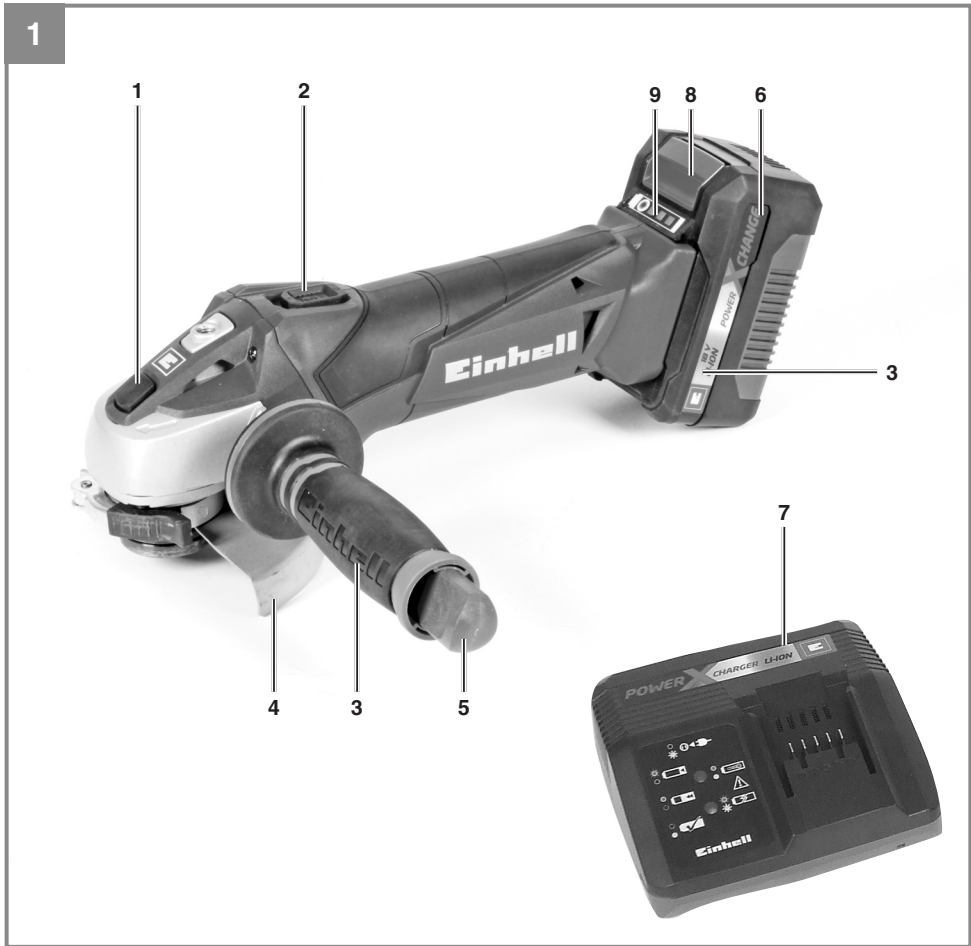
CZ Originální návod k obsluze
Aku úhlová bruska

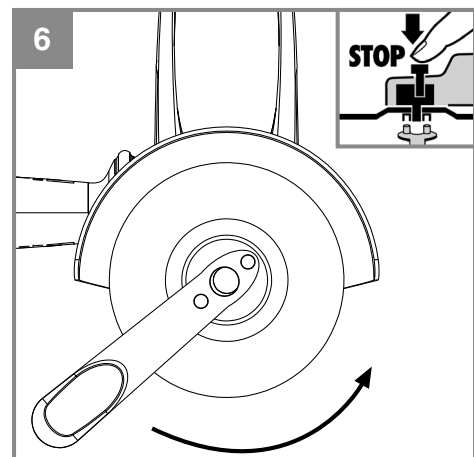
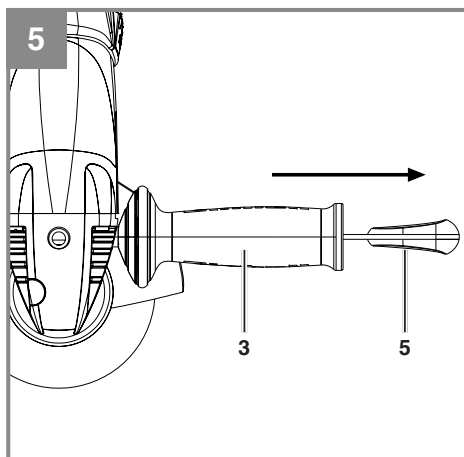
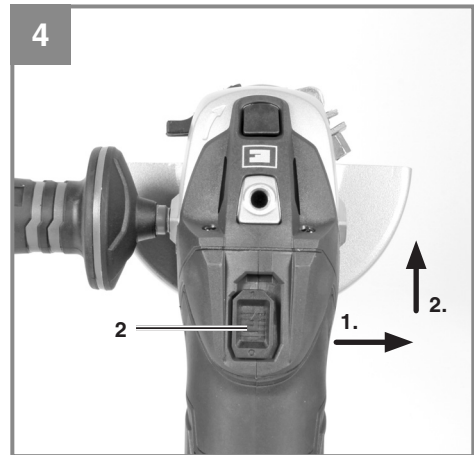
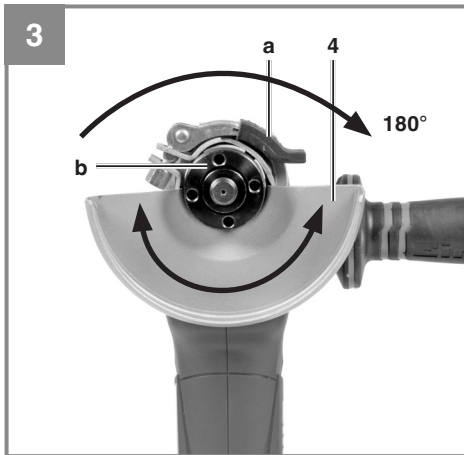
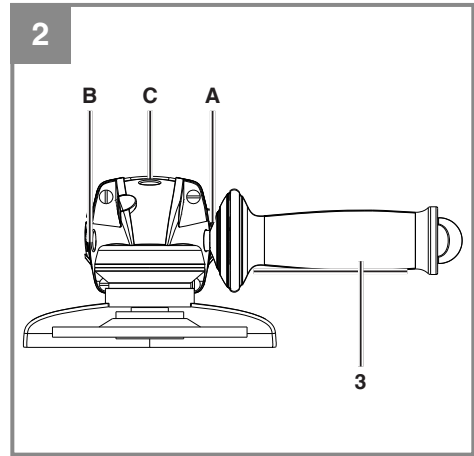
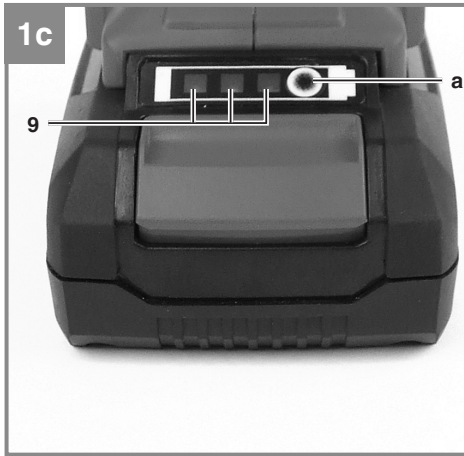
SK Originálny návod na obsluhu
Aku uhlová brúska

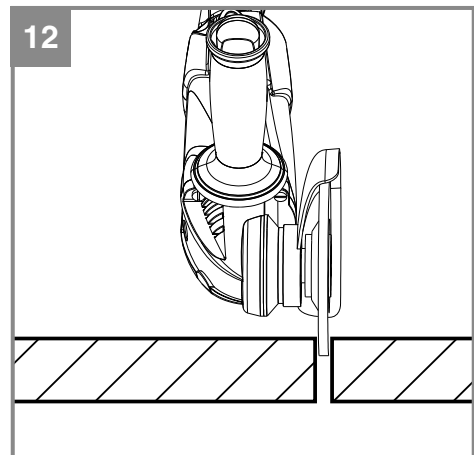
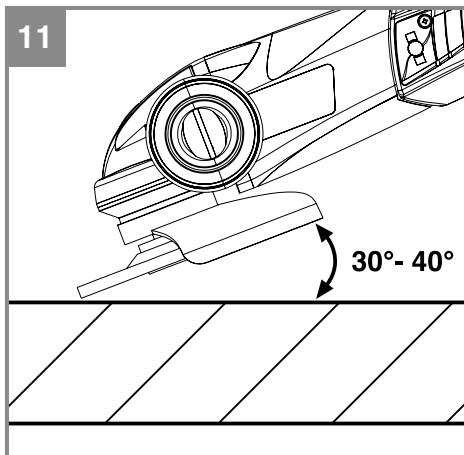
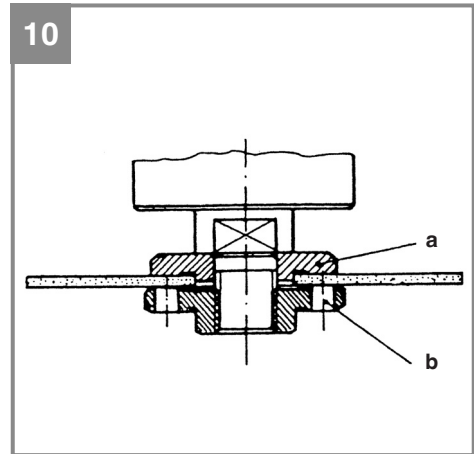
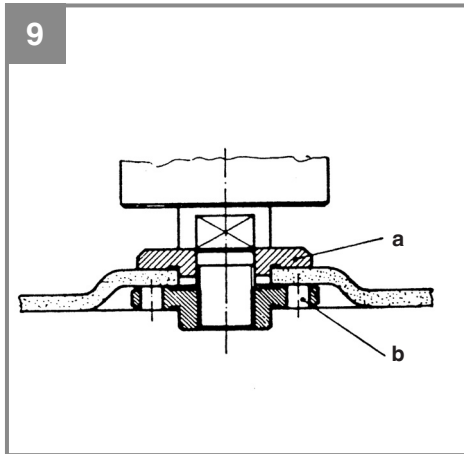
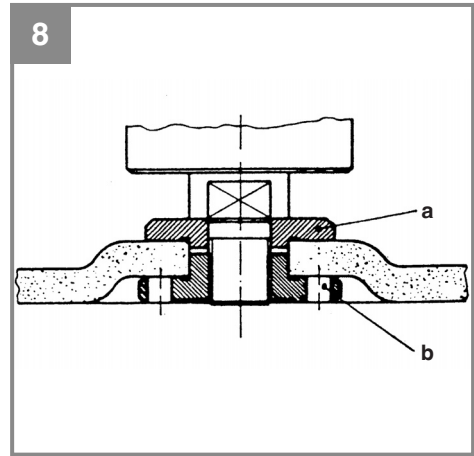
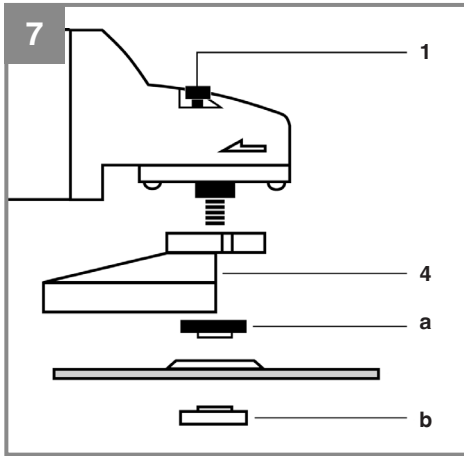


Výrobek číslo: 44.311.10

Identifikační číslo: 11025







Obsah

1. Bezpečnostní předpisy
2. Uspořádání a dodané položky
3. Správné použití
4. Technické údaje
5. Před spuštěním zařízení
6. Obsluha
7. Čištění, údržba a objednávání náhradních dílů
8. Odstranění a recyklace
9. Skladování
10. Indikátor nabíječky



Nebezpečí! – Přečtěte si návod k použití, snížíte tak riziko úrazu.



Upozornění! Noste ochranu uší. Hluk může poškodit sluch.



Upozornění! Noste dýchací masku. Při práci na dřevěných a ostatních materiálech dochází ke generování prachu, který je nebezpečný pro zdraví. Nikdy nepoužívejte toto zařízení pro práci na jakýchkoli materiálech, které obsahují azbest!



Upozornění! Noste ochranné brýle. Jiskry, které vznikají během práce, nebo odštěpky, třísky a prach, emitované zařízením, mohou způsobit oslepnutí.



Tato bezpečnostní ochrana je navržena pro pískování/broušení.



Tato bezpečnostní ochrana je navržena pro řezání a broušení/pískování.
(Není součástí dodaných položek)



Skladujte baterii pouze v suchých prostorách při okolní teplotě od + 10°C do + 40 °C. Odkládejte nabitě baterie pouze do skladových prostorů (nabitě nejméně na 40 %). (Není součástí dodaných položek)

Nebezpečí!

Při používání tohoto zařízení je nutno dodržovat řadu bezpečnostních opatření, aby se předešlo zraněním a škodám. Prosím přečtěte si pečlivě celý tento návod k použití. Uchovávejte tento manuál na bezpečném místě, aby byly vždy k dispozici veškeré informace v něm obsažené. Pokud zařízení předáte jiné osobě, předejte k němu i tento manuál a bezpečnostní předpisy. Neneseme žádnou odpovědnost za škody nebo nehody, které vzniknou nedodržením tohoto návodu a bezpečnostních předpisů.

1. Bezpečnostní předpisy

Příslušné bezpečnostní informace naleznete v příložené příručce.

Nebezpečí!**Přečtěte si všechny bezpečnostní předpisy a pokyny.**

Jakékoli chyby, vzniklé z důvodu nedodržení těchto bezpečnostních předpisů a pokynů, mohou mít za následek úraz elektrickým proudem, požár a/nebo vážné zranění.

Tento návod a bezpečnostní předpisy a pokyny uchovávejte na bezpečném místě pro účely budoucího použití.

2. Uspořádání a dodané položky**2.1 Uspořádání zařízení (Obr. 1)**

1. Zámek vřetena
2. Spínač ZAP/VYP
3. Pomocná rukojeť
4. Ochrana
5. Klíč pro matice s nákrůžkem
6. Baterie (není součástí dodaných položek)
7. Nabíjecí jednotka (není součástí dodaných položek)
8. Zámkové tlačítko
9. Indikátor kapacity baterie

2.2 Dodané položky

Prosím zkontrolujte, zda je výrobek kompletní, jak je specifikováno v přehledu dodávky. Jestliže chybí některé díly, prosím kontaktujte naše servisní středisko nebo prodejní místo, ve které jste uskutečnili nákup, a to nejpozději do 5 pracovních dnů po zakoupení výrobku, a po doručení platné faktury nákupu. Viz také záruční tabulka v servisních informacích na konci tohoto návodu k použití.

- Otevřete obal a opatrně vyjměte vlastní nástroj.
- Odstraňte balicí materiály a jakékoli balicí a/nebo transportní připevňovací prvky (pokud jsou použity).
Pokud možno, prosím uchovejte obal po celou dobu životnosti nástroje.
- Zkontrolujte všechny položky dodávky.
- Zkontrolujte zařízení a příslušenství na případná poškození při transportu.

Nebezpečí!

Toto zařízení a obalový materiál nejsou hračkami. Nenechte děti hrát si s plastovými sáčky, plastovými fóliemi a malými díly. Je zde nebezpečí jejich spolknutí nebo udušení se!

- Úhlová bruska
- Pomocná rukojeť
- Klíč pro matice s nákrůžkem
- Originální provozní pokyny
- Bezpečnostní pokyny

3. Správné použití

Tato úhlová bruska je navržena pro broušení kovů a kamenů při použití vhodného brusného kotouče a zábrany.

Výstraha! Při řezání kovů a kamenů je možno použít tuto brusku/pískovač pouze s namontovanou ochranou (je k dispozici jako příslušenství).

Zařízení smí být používáno pouze pro předepsané použití. Jakékoli jiné použití bude považováno za jeho zneužití. Za jakékoli škody nebo zranění, způsobené nesprávným užitím, bude odpovědný uživatel / operátor, a nikoli výrobce.

Prosím povšimněte si, že naše zařízení není určeno ke komerčnímu, obchodnímu ani průmyslovému využití. A obráceně, tato záruka se stává neplatnou, jestliže bylo zařízení použito ke komerčním, obchodním nebo průmyslovým využitím, nebo pro další podobné činnosti.

4. Technické údaje

Napájení motoru:	18 V DC
Jmenovitá rychlost:	8500 min ⁻¹
Max. průměr kotouče:	115 mm
Brusná kotouče:	115 x 22 x 6 mm
Řezný kotouč	115 x 22 x 3 mm
Montážní závit vřetena:.....	M14
Výstupní napětí nabíječky baterií:	21 V DC
Výstupní proud nabíječky baterií:	3 A
Napájecí napětí jednotky nabíjení:
.....	200-260V~ 50-60Hz
Typ baterie:	Lithium-ion
Počet článků baterie:	5
Kapacita baterie:	1,5 Ah
Hmotnost:.....	1,8 kg

Nebezpečí!

Hluk a vibrace

Hodnoty hluku a vibrací byly změřeny v souladu s normou EN 60745.

Hladina akustického tlaku L_{pA}	80,6 dB(A)
K_{pA} nejistota	3 dB
Hladina akustického výkonu L_{wa} :	91,6 dB(A)
K_{wa} nejistota	3 dB

Noste ochranu uší.

Hluk může poškodit sluch.

Celkové hodnoty vibrací (vektorový součet ve třech směrech) byl stanoven podle EN 60745.

Rukojeť

Hodnoty emisí vibrací $ah_{AG} = 4,674 \text{ m/s}^2$
 K nejistota = $1,5 \text{ m/s}^2$

Doplňková rukojeť

Hodnoty emisí vibrací $ah_{AG} = 5,095 \text{ m/s}^2$
 K nejistota = $1,5 \text{ m/s}^2$

Uvedená hodnota vibrací byla stanovena podle standardizované zkušební metody. Hodnota vibrací se mění podle oblasti použití elektrického zařízení a ve výjimečných případech může překročit stanovenou hodnotu.

Uvedenou hodnotu vibrací je možno použít pro porovnání tohoto zařízení s jiným elektrickým nářadím.

Uvedenou hodnotu vibrací je možno použít pro počáteční posouzení škodlivého vlivu.

Udržujte hlukové emise a vibrace na minimální úrovni

- Používejte pouze zařízení, která jsou v perfektním stavu.
- Provádějte pravidelně servis a čištění zařízení.
- Přizpůsobte váš pracovní styl tomuto zařízení.
- Zařízení nepřetěžujte.
- Kdykoli je to nutné, nechte si provést servis zařízení.
- Když zařízení nepoužíváte, vypněte jej.
- Noste ochranné rukavice.

Upozornění:

Zbytková rizika

I v případě, že používáte toto elektrické nářadí ve shodě s těmito instrukcemi, nelze vyloučit určitá zbytková rizika. V souvislosti s konstrukcí a uspořádáním zařízení mohou existovat následující rizika:

1. Poškození plic, není-li použita vhodná protiprachová maska.
2. Poškození sluchu, není-li použita vhodná ochrana sluchu.
3. Poškození zdraví způsobené vibracemi ruky-paže v případě, že je zařízení používáno dlouhodobě nebo není správným způsobem vedeno do spáru, a udržováno v dobrém stavu.

5. Před spuštěním zařízení

Výstraha!

Před prováděním jakýchkoli nastavení tohoto zařízení vždy nejprve vyjměte jednotku baterií.

Před uvedením tohoto akumulátorového zařízení do provozu si přečtěte následující informace:

- Nabijte jednotku baterií v nabíječce. Vybitá jednotka baterií vyžaduje přibližnou dobu nabíjení 0,5 až 1 hodinu.

5.1 Montáž pomocné rukojeti (Obr. 2)

- Tato úhlová bruska nesmí být používána bez pomocné rukojeti (3).
- Pomocnou rukojeť je možno namontovat do kterékoli ze tří poloh (A, B, C).

Strana nástroje	Vhodná pro
Levá (poloha A / dle vyobrazení)	Uživatelé - praváci
Pravá (poloha B)	Uživatelé - leváci
Horní (poloha C)	Při použití řezných kotoučů

5.2 Výměna a nastavení ochrany (Obr. 3)

Výměna:

- Vyjměte matici s nákrůzkem (b) a spodní upínací přírubu.
- Uvolněte upínací páku (a) na ochraně (4).
- Otočte ochranou (4) o 180° po směru otáčení hodinových ručiček tak, aby ochrana směřovala nahoru.
- Vyjměte ochranu (4).

Pro její zpětné namontování postupujte v opačném pořadí uvedených operací.

Nastavení:

- Nastavte ochranu (4) tak, aby chránila vaše ruce, a zbrusovaný materiál byl směřován mimo vaše tělo.
- Polohu zábrany (4) je možno nastavit pro jakékoli specifické pracovní podmínky. Uvolněte upínací rukojeť (a) a otočte krytem do požadované polohy.
- Ujistěte se, že ochrana (4) správně pokrývá skříň ozubených kol.
- Zpětně utáhněte upínací rukojeť (a).
- Ujistěte se, že je ochrana bezpečně upevněna (4).

⚠ Dbejte na to, aby toto bezpečnostní zařízení bylo bezpečně upevněno.

⚠ Nikdy nepoužívejte úhlovou brusku bez této ochrany.

5.3 Zkušební chod nových brusných kotoučů

Ponechte pravouhloou brusku při chodu naprázdno nejméně po dobu 1 minuty bez brusného nebo řezného kotouče namontovaného na místě. Vibrující kotouče je nutno okamžitě vyměnit.

6. Obsluha

6.1 Nabíjení jednotky Li baterie (Obr. 1a - 1b)

1. Vyjměte jednotku baterie (6) z rukojeti stisknutím zámkového tlačítka (8) směrem dolů.
2. Zkontrolujte, že napětí vaší sítě je stejné jako napětí uvedené na typovém štítku nabíječky baterie. Zasuňte síťovou zástrčku nabíječky (7) do síťové zásuvky. Začne blikat zelená kontrolka LED.
3. Zatlačte jednotku baterie do nabíječky baterie.

V kapitole 10 (Indikace nabíječky) naleznete tabulku s vysvětlením kontrolkek LED na nabíječece.

Pokud se jednotka baterie nebude nabíjet, zkontrolujte:

- napětí v síťové zásuvce
- zda má baterie dobrý kontakt s kontakty nabíječky.

Pokud se jednotka baterie stále nebude nabíjet,

- zašlete nabíječku a nabíjecí adaptér
- a jednotku baterie

do našeho zákaznického servisního střediska.

Chcete-li zajistit, aby baterie měla dlouhou životnost, měli byste ji ihned dobít. Jednotku baterie musíte nabít, když zjistíte pokles výkonu akumulátorového zařízení.

6.2 Spínač (Obr. 4)

Tato úhlová bruska se dodává s bezpečnostním spínačem, který je navržen pro předcházení nehod. Pro zapnutí stlačte spínač Zap/Vyp (2) doprava a poté dopředu. Pro vypnutí úhlové brusky stlačte spínač Zap/Vyp (2) zpět. Spínač Zap/Vyp (2) zaskočí sám zpět do své výchozí polohy.

⚠ Vyčkejte, dokud zařízení nedosáhne své horní rychlosti. Nyní můžete umístit úhlovou brusku na obrobek a opracovávat jej.

6.3 Indikátor kapacity baterie

(Obr. 1c/položka 9)

Stiskněte spínač indikátoru kapacity baterie (a). Indikátor kapacity baterie (9) ukazuje stav nabití baterie pomocí 3 kontrolky LED.

Všechny 3 kontrolky LED svítí.

Baterie je zcela nabitá.

2 nebo 1 kontrolka LED svítí:

Baterie má adekvátní zbývající náboj.

1 kontrolka LED bliká:

Baterie je prázdná, dobijte ji.

Všechny kontrolky LED blikají:

Baterie je nadměrně vybita a je vadná. Nepoužívejte a nenabíjejte vadnou baterii.

6.4 Výměna brusných kotoučů (Obr. 5 a 6)

Pro výměnu brusných kotoučů použijte dodaný rozvidlený klíč s čípkou (5). Rozvidlený klíč s čípkou (5) je uložen v pomocné rukojeti (3). Budete-li jej potřebovat, vytáhněte rozvidlený klíč s čípkou (5) z pomocné rukojeti (3).

Nebezpečí! Z bezpečnostních důvodů nesmí úhlová bruska pracovat s rozvidleným klíčem s čípkou (5) zasunutým uvnitř.

Výstraha!

- Prostě vyměňte kotouč pomocí zámku vřetena:
- Stiskněte zámek vřetena a umožněte brusnému kotouči zapadnout do místa.
- Uvolněte matici s nákrůžkem pomocí rozvidleného klíče s čípkou. (Obr. 6)
- Vyměňte brusný nebo řezný kotouč a zpětně utáhněte matici s nákrůžkem pomocí rozvidleného klíče s čípkou.

Poznámka!

Stiskněte zámek vřetena pouze, když je motor a vřeteno v klidovém stavu! Při výměně kotouče musíte zámek vřetena držet ve stlačeném stavu!

U brusných nebo řezných kotoučů o tloušťce přibližně do 3 mm, zašroubujte matici s nákrůžkem plochou stranou směrem k brusnému nebo řeznému kotouči.

6.5 Uspořádání příruby při používání brusných nebo řezných kotoučů (Obr. 7-10)

- Uspořádání příruby při používání brusného kotouče se sníženým nebo rovným středem (Obr. 8)
 - a) Upínací příruba
 - b) Matice s nákrůžkem
- Uspořádání příruby při používání řezného kotouče se sníženým středem (Obr. 9)
 - a) Upínací příruba
 - b) Matice s nákrůžkem
- Uspořádání příruby při používání řezného kotouče s rovným středem (Obr. 10)
 - a) Upínací příruba
 - b) Matice s nákrůžkem

6.6 Motor

Pro motor je velmi důležité, aby byl během provozu řádně větrán. Udržujte proto větrací otvory stále v čistém stavu.

6.7 Brusné kotouče

- Nikdy nepoužívejte brusný nebo řezný kotouč větší, než je specifikovaný průměr.
- Před použitím brusného nebo řezného kotouče zkontrolujte jeho jmenovitou rychlost.
- Maximální rychlost brusného nebo řezného kotouče musí být větší, než je volnoběžná rychlost úhlové brusky.
- Používejte pouze brusné a řezné kotouče, které jsou schváleny pro minimální rychlost 8 500 ot/min, a obvodovou rychlost 42 m/vteřinu.
- Když používáte diamantové řezné kotouče, zkontrolujte směr jejich otáčení. Šipka směru otáčení na diamantovém řezném kotouči musí ukazovat ve směru, kterým se nástroj otáčí.

Zvláštní péči je nutno věnovat správnému uskladnění a transportu brusných /pískovacích kotoučů. Zajistěte, aby brusné/pískovací kotouče nebyly vystavovány působení nárazů, natřásání nebo ostrým hranám (například během transportu nebo při uložení ve skřínce na nářadí). Toto vše by mohlo poškodit (například popraskáním) brusné /pískovací kotouče, a vystavit tak uživatele vážnému nebezpečí.

Výstraha!**6.8 Provozní režimy****6.8.1 Hrubé broušení (Obr. 11)**

⚠ **Upozornění:** Používejte bezpečnostní zařízení při pískování/broušení (součást dodávky).

Pro dosažení nejlepších výsledků při hrubém broušení, držte brusný kotouč pod úhlem v rozmezí 30° až 40° vůči povrchu obrobku, a pohybujte kotoučem zpět a dopředu pravidelnými pohyby.

6.8.2 Řezání (Obr. 12)

⚠ **Upozornění:** Použijte bezpečnostní zařízení pro abrazivní řezání (je k dispozici jako příslušenství, viz 7.3). Když používáte pravouhlou brusku pro účely řezání, zamezte jejímu naklánění v rovině řezu. Řezný kotouč musí mít čistou řezací hranu.

Pro řezání tvrdých kamenů je nejlépe použít diamantový řezný kotouč.

⚠ **Je zakázáno používat toto zařízení pro materiály obsahující azbest!**

⚠ **Nikdy nepoužívejte řezný kotouč pro broušení nahruho.**

Poznámka:

Pro zvýšení výkonu a provozní doby tohoto akumulátorového zařízení doporučujeme používat 3,0 Ah baterii série Power-X-Change.

(Výrobek číslo: 45.113.41)

7. Čištění, údržba a objednávání náhradních dílů**Nebezpečí!**

Před prováděním jakýchkoli čistících prací na tomto zařízení vždy nejprve vyjměte jednotku baterií.

7.1 Čištění

- Mějte všechna bezpečnostní zařízení, odvětrávací otvory a kryt motoru pokud možno v čistém stavu a bez prachu. Vyčistěte zařízení čistou látkou, nebo jej ofoukněte stlačeným vzduchem při nízkém tlaku.
- Doporučujeme vyčistit zařízení okamžitě po každém jeho použití.

- Čistěte zařízení pravidelně vlhkou látkou a jemným mýdlem. Nepoužívejte čisticí prostředky ani rozpouštědla - mohou být agresivní vůči plastovým součástem zařízení. Zamezte vniknutí vody do zařízení. Proniknutí vody do elektrického nástroje zvyšuje riziko úrazu elektrickým proudem.

7.2 Údržba

Uvnitř zařízení nejsou žádné části, které by vyžadovaly dodatečnou údržbu.

7.3 Objednávání náhradních dílů:

Při objednávce náhradních dílů prosím uvádějte následující údaje:

- Typ zařízení
- Výrobové číslo zařízení
- Identifikační číslo zařízení
- Číslo požadovaného náhradního dílu.

Pokud jde o naše nejnovější ceny a informace, přejděte prosím na www.isc-gmbh.info

Bezpečnostní ochrana při řezání (výrobek číslo: 44.500.40)

8. Odstranění a recyklace

Zařízení je dodáváno v obalu, který jej chrání proti poškození při dopravě. Surové materiály v tomto obalu je možno opět použít nebo recyklovat. Vlastní zařízení a jeho příslušenství jsou vyrobeny z různých druhů materiálů, jako například z kovů a plastů. Nikdy neodkládejte závadné zařízení do domácího odpadu. Zařízení musí být předáno do vhodného sběrného střediska pro zajištění jeho správného odstranění. Jestliže nevíte, kde se takové sběrné středisko nachází, informujte se u vašeho prodejce nebo na místním obecním zastupitelstvu.

9. Skladování

Skladujte zařízení a jeho příslušenství na tmavém a suchém místě při teplotách nad bodem mrazu. Ideální teplota skladování je v rozmezí 5 až 30 °C. Skladujte toto elektrické zařízení v jeho originálním obalu.

10. Indikátor nabíječky

Stav kontrolky		Vysvětlení a činnosti
Červená LED	Zelená LED	
Nesvítí	Bliká	Připraveno k použití Nabíječka je připojena do sítě a je připravena k použití; v nabíječce není žádná jednotka baterie
Svítí	Nesvítí	Nabíjení Nabíječka nabíjí jednotku baterie v režimu rychlého nabíjení.
Nesvítí	Svítí	Baterie je z 85 % nabitá a je připravena k použití. (Doba nabíjení u 1,5 Ah baterie: 30 min) (Doba nabíjení u 3,0 Ah baterie: 60 min) (Doba nabíjení u 5,2 Ah baterie: 130 min) Jednotka následně přejde do režimu mírného nabíjení, dokud nebude baterie zcela nabitá. (Celková doba nabíjení u 1,5 Ah baterie: přibližně 40 min) (Celková doba nabíjení u 3,0 Ah baterie: přibližně 75 min) (Celková doba nabíjení u 5,2 Ah baterie: přibližně 140 min) Činnost: Vyjměte jednotku baterie z nabíječky. Odpojte nabíječku ze sítě.
Bliká	Nesvítí	Přizpůsobené nabíjení Nabíječka je v režimu mírného nabíjení. Z bezpečnostních důvodů probíhá nabíjení pomaleji a trvá déle než 1 hodinu. Důvodem může být: - Jednotka baterie nebyla velmi dlouho používána, nebo již prázdná baterie byla dále vybita (nadměrné vybití). - Teplota jednotky baterie je mimo ideální rozsah (mezi 25 °C až 45 °C) Činnost: Počkejte na dokončení nabíjení; nadále pokračujte v nabíjení jednotky baterie.
Bliká	Bliká	Závada Nabíjení již není možné. Jednotka baterie je vadná. Činnost: Nikdy nedobíjejte vadnou jednotku baterie. Vyjměte jednotku baterie z nabíječky.
Svítí	Svítí	Teplotní závada Jednotka baterie je příliš teplá (např. kvůli přímému slunci) nebo příliš chladná (pod 0 °C). Činnost: Vyjměte jednotku baterie a ponechtejte ji jeden den při pokojové teplotě (přibližně 20 °C).



Pouze pro země EU

Nikdy neodkládejte žádné elektrické nářadí do komunálního odpadu.

Pro splnění požadavků Evropské směrnice 2012/19/EC, týkajících se starých elektrických a elektronických zařízení, a zavedení této směrnice do národních zákonů, musí být staré elektrické nářadí odděleno od ostatních odpadů, a zlikvidováno způsobem přátelským pro životní prostředí, to je předáním do recyklačního sběrného místa.

Recyklační alternativa požadavku na vrácení elektrických zařízení:

Alternativou k vrácení elektrického zařízení je povinnost majitele spolupracovat na zajištění toho, že zařízení je řádně recyklováno, pokud je vlastnictví ukončeno. To lze provést také předáním použitého zařízení do sběrného centra, které jej zlikviduje v souladu s národními obchodními a průmyslovými předpisy ohledně nakládání s odpady. To neplatí na příslušenství a pomocná zařízení bez elektrických součástí, která jsou součástí používaného zařízení.

Přetisk nebo reprodukce dokumentace a podkladů, dodaných spolu s výrobkem, jakýmkoli jinými prostředky, vcelku nebo částečně, je povolena pouze s výslovným souhlasem společnosti iSC GmbH.

Podléhá technickým změnám

Tato dodávka obsahuje lithium-ion baterie.

V souladu se speciálním ustanovením 188 nepodléhá tato dodávka ADR nařízením. Nakládejte s bateriemi opatrně. Nebezpečí vznícení v případě poškození obalu dodávky. Jestliže došlo k poškození obalu dodávky: Proveďte kontrolu a v případě potřeby přeskupte. Pokud jde o další informace, kontaktujte na telefonním čísle: 0049 1807 10 20 20 66 (pevná síť 14 centů/min, mobil max. 42 centů/min). Poplatky při volání na pevnou linku mimo Německo budou zpoplatněny sazbou jako při volání na pevnou linku v Německu.

Informace o servisu

Máme kompetentní servisní partnery ve všech zemích jmenovaných na záručním certifikátu, na kterém také můžete nalézt podrobnosti o těchto kontaktech. Tito partneři vám pomohou se všemi servisními požadavky, jako jsou opravy, objednávání náhradních a opotřebitelných dílů, nebo nákup spotřebního zboží.

Prosím povšimněte si, že následující díly tohoto výrobku podléhají normálnímu a přirozenému opotřebením, a že tyto díly jsou také požadovány pro použití jako spotřební materiál.

Kategorie	Příklad
Opotřebitelné díly*	Uhlíkové kartáče
Spotřební materiál*	Řezné kotouče, brusné kotouče
Chybějící díly	

* Není nutně součástí předmětu dodávky!

V případě závad nebo poruch, prosím zaznamenejte daný problém na internetu na www.isc-gmbh.info. Prosím uveďte přesný popis daného problému, a ve všech případech odpovězte na následující otázky:

- Pracovalo zařízení celou dobu v pořádku, nebo bylo závadné již od začátku?
- Všimli jste si něčeho (symptomu nebo závady) před vlastní poruchou?
- Jakou funkční závadu má zařízení podle vašeho názoru (hlavní symptom)?
Popište tuto funkční závadu.

Záruční certifikát

Vážený zákazníku,

Všechny naše výrobky podléhají přísným kontrolám kvality s cílem zajistit, že je dostanete v perfektním stavu. Jestliže i přesto dojde u vašeho zařízení k nějaké závadě, prosím kontaktujte naše servisní oddělení na adrese uvedené na záručním listu. Můžete nás také kontaktovat telefonicky na uvedeném servisním čísle. Prosím vezměte na vědomí následující podmínky, při kterých je možno uplatnit záruční nároky:

1. Tyto záruční podmínky regulují doplňkové záruční služby. Vaše statutární záruční nároky nejsou touto zárukou ovlivněny. Za naši záruku vám neúčtujeme.
2. Naše záruka pokrývá pouze závady způsobené tímto zařízením, které byly průkazně způsobeny materiálovými nebo výrobními závadami, a je omezena pouze na odstranění takovýchto závad, nebo na výměnu zařízení, podle našeho rozhodnutí.
Prosím povšimněte si, že naše zařízení není určeno ke komerčnímu, obchodnímu ani průmyslovému využití. Záruční kontrakt nebude vytvořen, jestliže bylo zařízení použito pro komerční, obchodní nebo průmyslové využití, nebo bylo vystaveno podobnému namáhání během záruční doby.
3. Naší zárukou není pokryto následující:
 - Škody na zařízení, způsobené nedodržením pokynů pro montáž, nebo z důvodu nesprávné instalace, nedodržením provozních pokynů (například připojením k chybnému typu síťového zdroje napětí nebo proudu), nebo nedodržením předpisů pro údržbu nebo bezpečnostních předpisů, nebo vystavením zařízení abnormálním podmínkám okolního prostředí, nebo nedostatečnou péčí a údržbou.
 - Škody na zařízení, způsobené špatným zacházením nebo nesprávným použitím (například přetěžováním zařízení, nebo použitím neschválených nástrojů nebo příslušenství), vnikáním cizích tělísek do zařízení (jako je písek, kaménky nebo prach, poškozením při transportu), použitím síly nebo poškození způsobené externími silami (například pádem zařízení).
 - Poškození na zařízení, nebo částech zařízení, způsobená normálním nebo přirozeným opotřebením, nebo normálním používáním zařízení.
4. Záruka platí po dobu 24 měsíců počínaje datem nákupu zařízení. Záruční nároky musí být uplatněny před koncem záruční doby, a do dvou týdnů po zjištění závady. Po uplynutí záruční doby nebudou přijaty žádné reklamační nároky. Původní záruční doba zůstává v platnosti i v případě provedených oprav nebo vyměněných dílů. V těchto případech nejsou provedené práce nebo namontované díly důvodem k prodloužení záruční doby, ani k poskytnutí jakékoli nové záruky z důvodu provedené práce nebo namontovaných dílů. Toto také platí v případě provedení servisu na místě.
5. Prosím ohlaste závadné zařízení na následující internetové adrese pro zaregistrování vašeho záručního nároku: www.isc-gmbh.info. Jestliže bude závada pokryta naší zárukou, vaše zařízení bud' okamžitě opravíme a vrátíme vám, nebo vám zašleme nové zařízení.

Samozřejmě vám také rádi nabídneme zpoplatněný servis oprav jakýchkoli závad, které nejsou pokryty naší zárukou, nebo také jednotek, které také nejsou již pokryty naší zárukou. Pro využití tohoto servisu, prosím zašlete zařízení na naši servisní adresu.

Také si povšimněte omezení této záruky, týkající se snadno opotřebitelných dílů/materiálů spotřebního charakteru, a chybějících částí, jak je stanoveno v záručních podmínkách v těchto provozních pokynech.

Obsah

1. Bezpečnostné predpisy
2. Usporiadanie a dodané položky
3. Správne použitie
4. Technické údaje
5. Pred spustením zariadenia
6. Obsluha
7. Čistenie, údržba a objednávanie náhradných dielov
8. Odstránenie a recyklácia
9. Skladovanie
10. Indikátor nabíjačky



Nebezpečie! - Upozornenie - Prečítajte si návod na použitie, znížite tak riziko úrazu.



Upozornenie! Noste ochranu uší. Hluk môže poškodiť sluch.



Upozornenie! Noste dýchaciu masku. Pri práci na drevených a ostatných materiáloch dochádza ku generovaniu prachu, ktorý je nebezpečný pre zdravie. Nikdy nepoužívajte toto zariadenie pre prácu na akýchkoľvek materiáloch, ktoré obsahujú azbest!



Táto bezpečnostná ochrana je navrhnutá pre pieskovanie/brúsenie.



Táto bezpečnostná ochrana je navrhnutá pre pieskovanie/brúsenie.



Táto bezpečnostná ochrana je navrhnutá pre rezanie a brúsenie/pieskovanie.
(Nie je súčasťou dodaných položiek)



Skladujte batériu iba v suchých priestoroch pri okolitej teplote od + 10°C do +40 °C. Odkladajte nabité batérie iba do skladových priestorov (nabité najmenej na 40 %). (Nie je súčasťou dodaných položiek)

Nebezpečie!

Pri používaní tohto zariadenia je nutné dodržiavať radu bezpečnostných opatrení, aby sa predišlo zraneniam a škodám. Prosím prečítajte si dôkladne celý tento návod na použitie. Uchovávajte tento manuál na bezpečnom mieste, aby boli vždy k dispozícii všetky informácie v ňom obsiahnuté. Pokiaľ zariadenie dáte inej osobe, pridajte k nemu i tento manuál a bezpečnostné predpisy. Nenesieme žiadnu zodpovednosť za škody alebo nehody, ktoré vzniknú nedodržaním tohto návodu a bezpečnostných predpisov.

1. Bezpečnostné predpisy

Príslušné bezpečnostné informácie nájdete v priloženej príručke.

Nebezpečie!

Prečítajte si všetky bezpečnostné predpisy a pokyny.

Akékoľvek chyby, vzniknuté z dôvodu nedodržania týchto bezpečnostných predpisov a pokynov, môžu mať za následok úraz elektrickým prúdom, požiar a/alebo vážne zranenie.

Tento návod a bezpečnostné predpisy a pokyny uchovávajte na bezpečnom mieste pre účely budúceho použitia.

2. Usporiadanie a dodané položky**2.1 Usporiadanie zariadenia (Obr. 1)**

1. Zámok vretena
2. Spínač ZAP/VYP
3. Pomocná rukoväť
4. Ochrana
5. Kľúč pre matice s nákrúžkom
6. Batéria (nie je súčasťou dodaných položiek)
7. Nabíjacia jednotka (nie je súčasťou dodaných položiek)
8. Zámkové tlačítko
9. Indikátor kapacity batérie

2.2 Dodané položky

Prosím skontrolujte, či je výrobok kompletný, ako je špecifikované v prehľade dodávky. Ak chýbajú niektoré diely, prosím kontaktujte naše servisné stredisko alebo predajné miesto, v ktorom ste uskutočnili nákup, a to najneskôr do 5 pracovných dní po zakúpení výrobku, a po doručení platnej faktúry nákupu. Viď. taktiež záručná tabuľka v servisných informáciách na konci tohoto návodu na použitie.

- Otvorte obal a opatrne vyberte vlastný nástroj
- Odstráňte baliace materiály a akékoľvek baliace a/alebo transportné pripevňovacie prvky (pokiaľ sú použité).
- Pokiaľ možno, prosím uchovajte obal po celú dobu životnosti nástroja.
- Skontrolujte všetky položky dodávky.
- Skontrolujte zariadenie a príslušenstvo na prípadné poškodenie pri transporte.

Nebezpečie!

Toto zariadenie a obalový materiál nie sú hračky. Nenechajte deti hrať sa s plastovými sáčkami, plastovými fóliami a malými dielmi. Je tu nebezpečie ich prehltnutia alebo udusenía sa!

- Úhlová brúska
- Pomocná rukoväť
- Kľúč pre matice s nákrúžkom
- Originálne prevádzkové pokyny
- Bezpečnostné pokyny

3. Správne použitie

Táto uhlová brúska je navrhnutá pre brúsenie kovov a kameňov pri použití vhodného brúsneho kotúča a zábrany.

Výstraha! Pri rezaní kovov a kameňov je možno použiť túto brúsku/pieskovač iba s namontovanou ochranou (je k dispozícii ako príslušenstvo).

Zariadenie smie byť používané iba pre predpísané použitie. Akékoľvek iné použitie bude považované za jeho zneužitie. Za akékoľvek škody alebo zranenia, spôsobené nesprávnym užitím, bude zodpovedný užívateľ / operátor, a nie výrobca.

Prosím všimnite si, že naše zariadenie nie je určené na komerčné, obchodné ani priemyslové využitie. A obrátene, táto záruka sa stáva neplatnou, ak bolo zariadenie použité na komerčné, obchodné alebo priemyslové využitie, alebo pre ďalšie podobné činnosti.

4. Technické údaje

Napájanie motora:	18 V DC
Menovitá rýchlosť:	8500 min ⁻¹
Max. priemer kotúča:	115 mm
Brúsne kotúče:	115 x 22 x 6 mm
Rezný kotúč	115 x 22 x 3 mm
Montážny závit vretena:	M14
Výstupné napätie nabíjačky batérií:	21 V DC
Výstupný prúd nabíjačky batérií:	3 A
Napájacie napätie jednotky nabíjania:
.....	200-260V~ 50-60Hz
Typ batérie:	Lithium-ion
Počet článkov batérie:	5
Kapacita batérie:	1,5 Ah
Hmotnosť:	1,8 kg

Nebezpečie!

Hluk a vibrácie

Hodnoty hluku a vibrácií boli zmerané v súlade s normou EN 60745.

Hladina akustického tlaku L_{pA}	80,6 dB(A)
K_{pA} neistota	3 dB
Hladina akustického výkonu L_{wa} :	91,6 dB(A)
K_{wa} neistota	3 dB

Noste ochranu uší.

Hluk môže poškodiť sluch.

Celkové hodnoty vibrácií (vektorový súčet v troch smeroch) bol stanovený podľa normy EN 60745.

Rukoväť

Hodnoty emisií vibrácií $ah_{AG} = 4,674 \text{ m/s}^2$

K neistota = $1,5 \text{ m/s}^2$

Doplnková rukoväť

Hodnoty emisií vibrácií $ah_{AG} = 5,095 \text{ m/s}^2$

K neistota = $1,5 \text{ m/s}^2$

Uvedená hodnota vibrácií bola stanovená podľa štandardizovanej skúšobnej metódy. Hodnota vibrácií sa mení podľa oblasti použitia elektrického zariadenia a vo výnimočných prípadoch môže prekročiť stanovenú hodnotu.

Uvedenú hodnotu vibrácií je možné použiť pre porovnanie tohoto zariadenia s iným elektrickým náradím.

Uvedenú hodnotu vibrácií je možné použiť pre počiatočné posúdenie škodlivého vplyvu.

Udržujte hlukové emisie a vibrácie na minimálnej úrovni

- Používajte iba zariadenia, ktoré sú v perfektnom stave.
- Vykonávajte pravidelne servis a čistenie zariadenia.
- Prispôbte váš pracovný štýl tomuto zariadeniu.
- Zariadenie neprefažujte.
- Kedykoľvek je to nutné, nechajte si vykonať servis zariadenia.
- Ak zariadenie nepoužívate, vypnite ho.
- Noste ochranné rukavice.

Upozornenie:

Zbytkové riziká

I v prípade, že používate toto elektrické náradie v zhode s týmito inštrukciami, nemožno vylúčiť určité zbytkové riziká. V súvislosti s konštrukciou a usporiadaním zariadenia môžu existovať nasledujúce riziká:

1. Poškodenie pľúc, ak ne je použitá vhodná protiprachová maska.
2. Poškodenie sluchu, ak nie je použitá vhodná ochrana sluchu.
3. Poškodenie zdravia spôsobené vibráciami ruky-paže v prípade, že je zariadenie používané dlhodobo alebo nie je správnym spôsobom vedené do spáru, a udržiavané v dobrom stave.

5. Pred spustením zariadenia

Výstraha!

Pred vykonaním akýchkoľvek nastavení tohto zariadenia vždy najprv vyberte jednotku batérií.

Pred uvedením tohoto akumulátorového zariadenia do prevádzky si prečítajte nasledujúce informácie:

- Nabite jednotku batérií v nabíjačke. Vybitá jednotka batérií vyžaduje približnú dobu nabíjania 0,5 až 1 hodinu.

5.1 Montáž pomocnej rukoväte (Obr. 2)

- Táto uhlová brúska nesmie byť používaná bez pomocnej rukoväte (3).
- Pomocnú rukoväť je možné namontovať do ktorejkoľvek z troch poloh (A, B, C).

Strana nástroje	Vhodná pre
Ľavá (poloha A / podľa vyobrazenia)	Užívateľa-praváci
Pravá (poloha B)	Užívateľa-ľaváci
Horná (poloha C)	Pri použití rezných kotúčov

5.2 Výmena a nastavenie ochrany (Obr. 3)

Výmena:

- Vyberte maticu s nákrúžkom (b) a spodnú upínaciu prírubu.
- Uvoľnite upínaciu páku (a) na ochrane (4).
- Otočte ochranou (4) o 180° v smere otáčania hodinových ručičiek tak, aby ochrana smerovala nahor.
- Vyberte ochranu (4).

Pre jej spätné namontovanie postupujte v opačnom poradí uvedených operácií.

Nastavenie:

- Nastavte ochranu (4) tak, aby chránila vaše ruky, a zbrusovaný materiál bol smerovaný mimo vaše telo.
- Polohu zábrany (4) je možné nastaviť pre akékoľvek špecifické pracovné podmienky. Uvoľnite upínaciu rúkoväť (a) a otočte krytom do požadovanej polohy.
- Uistite sa, že ochrana (4) správne pokrýva skriňu ozubených kôl.
- Späťne dotiahnite upínaciu rúkoväť (a).
- Uistite sa, že je ochrana bezpečne upevnená (4).

⚠ Dbajte na to, aby toto bezpečnostné zariadenie bolo bezpečne upevnené.

⚠ Nikdy nepoužívajte uhlovú brúsku bez tejto ochrany.

5.3 Skúšobný chod nových brúsnych kotúčov

Ponechajte pravouhlú brúsku pri chode naprázdno najmenej po dobu 1 minuty bez brúsneho alebo rezného kotúča namontovaného na mieste. Vibrujúce kotúče je nutné okamžite vymeniť.

6. Obsluha

6.1 Nabíjanie jednotky Li batérie (Obr. 1a - 1b)

1. Vyberte jednotku batérie (6) z rukoväte stlačením zámkového tlačítka (8) smerom dole.
2. Skontrolujte, že napätie vašej siete je rovnaké ako napätie uvedené na typovom štítku nabíjačky batérie. Zasuňte sieťovú zástrčku nabíjačky (7) do sieťovej zásuvky. Začne blikať zelená kontrolka LED.
3. Zatlačte jednotku batérie do nabíjačky batérie.

V kapitole 10 (Indikácia nabíjačky) nájdete tabuľku s vysvetlením kontroliek LED na nabíjačke.

Pokiaľ sa jednotka batérie nebude nabíjať, skontrolujte:

- napätie v sieťovej zásuvke
- či má batéria dobrý kontakt s kontaktnými nabíjačkami.

Pokiaľ sa jednotka batérie stále nebude nabíjať,

- zašlite nabíjačku a nabíjací adaptér
- a jednotku batérie

do nášho zákaznickeho servisného strediska

Ak chcete zaistiť, aby batéria mala dlhú životnosť, mali by ste ju ihneď dobiť. Jednotku batérie musíte nabiť, keď zistíte pokles výkonu akumulátorového zariadenia.

6.2 Spínač (Obr. 4)

Táto uhlová brúška sa dodáva s bezpečnostným spínačom, ktorý je navrhnutý na predchádzanie nehôd. Pre zapnutie stlačte spínač Zap/Vyp (2) doprava a potom dopredu. Pre vypnutie uhlovej brúsky stlačte spínač Zap/Vyp (2) späť. Spínač Zap/Vyp (2) zaskočí sám späť do svojej východzej polohy.

Vyčkajte, dokiaľ zariadenie nedosiahne svojej hornej rýchlosti. Teraz môžete umiestniť uhlovú brúsku na obrobok a opracovávať ho.

6.3 Indikátor kapacity batérie

(Obr. 1c/položka 9)

Stlačte spínač indikátoru kapacity batérie (a). Indikátor kapacity batérie (9) ukazuje stav nabitia batérie pomocou 3 kontroliek LED.

Všetky 3 kontrolky LED svietia.

Batéria je úplne nabitá.

2 alebo 1 kontrolka LED svieti:

Batéria má adekvátny zostávajúci náboj.

1 kontrolka LED bliká:

Batéria je prázdna, dobite ju.

Všetky kontrolky LED blikajú:

Batéria je nadmerne vybitá a je vadná. Nepoužívajte a nenabíjajte vadnú batériu.

6.4 Výmena brúsnych kotúčov (Obr. 5 a 6)

Pre výmenu brúsnych kotúčov použite dodaný rozvidlený kľúč s čípkami (5). Rozvidlený kľúč s čípkami (5) je uložený v pomocnej rukoväti (3). Ak ho budete potrebovať, vyťahnite rozvidlený kľúč s čípkami (5) z pomocnej rukoväti (3).

Nebezpečie! Z bezpečnostných dôvodov nesmie uhlová brúska pracovať s rozvidleným kľúčom s čípkami (5) zasunutým vo vnútri.

Výstraha!

- Jednoducho vymeňte kotúč pomocou zámku vretena:
- Stlačte záмок vretena a umožnite brusnemu kotúču zapadnúť do miesta.
- Uvoľnite maticu s nákrúžkom pomocou rozvidleného kľúča s čípkami. (Obr. 6)
- Vymeňte brúsny alebo rezný kotúč a späťne dotiahnite maticu s nákrúžkom pomocou rozvidleného kľúča s čípkami.

Poznámka!

Stlačte záмок vretena iba, keď je motor a vreteno v kludovom stave! Pri výmene kotúča musíte záмок vretena držať v stlačenom stave!

Pri brúsnych alebo rezných kotúčoch o hrúbke približne do 3 mm, zaskrutkujte maticu s nákrúžkom plochou stranou smerom k brusnému alebo reznému kotúču.

6.5 Usporiadanie príruby pri používaní brúsnych alebo rezných kotúčov (Obr. 7-10)

- Usporiadanie príruby pri používaní brúsneho kotúča so zníženým alebo rovným stredom (Obr. 8)
 - a) Upínacia príruha
 - b) Matica s nákrúžkom
- Usporiadanie príruby pri používaní rezného kotúča so zníženým stredom (Obr. 9)
 - a) Upínacia príruha
 - b) Matica s nákrúžkom
- Usporiadanie príruby pri používaní rezného kotúča s rovným stredom (Obr. 10)
 - a) Upínacia príruha
 - b) Matica s nákrúžkom

6.6 Motor

Pre motor je veľmi dôležité, aby bol behom prevádzky riadne vetraný. Udržujte preto vetracie otvory stále v čistom stave.

6.7 Brúsne kotúče

- Nikdy nepoužívajte brúsny alebo rezný kotúč väčší, než je špecifikovaný priemer.
- Pred použitím brúsneho alebo rezného kotúča skontrolujte jeho menovitú rýchlosť.
- Maximálna rýchlosť brúsneho alebo rezného kotúča musí byť väčšia, než je voľnobežná rýchlosť uhlovej brúsky.
- Používajte iba brúsne a rezné kotúče, ktoré sú schválené pre minimálnu rýchlosť 8 500 ot/min, a obvodovú rýchlosť 42 m/sekundu.
- Keď používate diamantové rezné kotúče, skontrolujte smer ich otáčania. Šípka smeru otáčania na diamantovom reznom kotúči musí ukazovať v smere, ktorým sa nástroj otáča.

Zvláštnu starostlivosť je nutné venovať správne uskladneniu a transportu brúsnych /pieskovacích kotúčov. Zaisťte, aby brúsne/pieskovacie kotúče neboli vystavované pôsobeniu nárazov, natriasaniu alebo ostrým hranám (napríklad behom transportu alebo pri uložení v skrinke na náradie). Toto všetko by mohlo poškodiť (napríklad popraskaním) brúsne/pieskovacie kotúče, a vystaviť tak užívateľa vážnemu nebezpečeniu.

Výstraha!**6.8 Prevádzkové režimy****6.8.1 Hrubé brúsenie (Obr. 11)**

⚠ **Upozornenie:** Používajte bezpečnostné zariadenie pri pieskovaní/brúsení (súčasť dodávky).

Pre dosiahnutie najlepších výsledkov pri hrubom brúsení, držte brúsny kotúč pod uhlom v rozmedzí 30° až 40° voči povrchu obrobku, a pohybujte kotúčom späť a dopredu pravidelnými pohybmi.

6.8.2 Rezanie (Obr. 12)

⚠ **Upozornenie:** Použite bezpečnostné zariadenie pre abrazívne rezanie (je k dispozícii ako príslušenstvo, viď. 7.3). Keď používate pravouhlú brúsku pre účely rezania, zamedzte jej naklánaniu v rovine rezu. Rezný kotúč musí mať čistú rezaciu hranu.

Pre rezanie tvrdých kameňov je najlepšie použiť diamantový rezný kotúč.

⚠ **Je zakázané používať toto zariadenie pre materiály obsahujúce azbest!**

⚠ **Nikdy nepoužívajte rezný kotúč pre brúsenie nahruho.**

Poznámka:

Pre zvýšenie výkonu a prevádzkovej doby tohoto akumulátorového zariadenia doporučujeme používať 3,0 Ah batériu série Power-X-Change.

(Výrobok číslo: 45.113.41)

7. Čistenie, údržba a objednávanie náhradných dielov**Nebezpečie!**

Pred vykonávaním akýchkoľvek prác na čistenie zariadenia vždy najprv vyberte jednotku batérií.

7.1 Čistenie

- Majte všetky bezpečnostné zariadenia, odvodušňovacie otvory a kryt motora pokiaľ možno v čistom stave a bez prachu.<0> Vyčistite zariadenie čistou látkou, alebo ho vyfúkajte stlačeným vzduchom pri nízkom tlaku.
- Doporučujeme vyčistiť zariadenie okamžite po každom jeho použití.

- Čistite zariadenie pravidelne vlhkou látkou a jemným mydlom. Nepoužívajte čistiace prostriedky ani rozpúšťadlá - môžu byť agresívne voči plastovým častiam zariadenia. Zamedzte vniknutiu vody do zariadenia. Preniknutie vody do elektrického nástroja zvyšuje riziko úrazu elektrickým prúdom.

7.2 Údržba

Vo vnútri zariadenia nie sú žiadne časti, ktoré by vyžadovali dodatočnú údržbu.

7.3 Objednávanie náhradných dielov:

Pri objednávke náhradných dielov prosím uvádzajte nasledujúce údaje:

- Typ zariadenia
- Výrobné číslo zariadenia
- Identifikačné číslo zariadenia
- Číslo požadovaného náhradného dielu

Naše aktuálne ceny a ďalšie informácie nájdete na adrese www.isc-gmbh.info

Bezpečnostná ochrana pri rezaní (výrobok číslo: 44.500.40)

8. Odstránenie a recyklácia

Zariadenie je dodávané v obale, ktorý ho chráni proti poškodeniu pri doprave. Surové materiály v tomto obale je možné opäť použiť alebo recyklovať. Vlastné zariadenie a jeho príslušenstvo sú vyrobené z rôznych druhov materiálov, ako napríklad z kovov a plastov. Nikdy neodkladajte závadné zariadenie do domáceho odpadu. Zariadenie musí byť odovzdané do vhodného zberného strediska pre zaistenie jeho správneho odstránenia. Ak nevíete, kde sa takéto zberné stredisko nachádza, informujte sa u vášho predajcu alebo na miestnom obecnom zastupiteľstve.

9. Skladovanie

Skladujte zariadenie a jeho príslušenstvo na tmavom a suchom mieste pri teplotách nad bodom mrazu. Ideálna teplota skladovania je v rozmedzí 5 až 30 °C. Skladujte toto elektrické zariadenie v jeho originálnom obale.

10. Indikátor nabíjačky

Stav kontrolky		Vysvetlenie a činnosti
Červená LED	Zelená LED	
Nesvieti	Bliká	Pripravené na použitie Nabíjačka je pripojená do siete a je pripravená na použitie; v nabíjačke nie je žiadna jednotka batérie
Svieti	Nesvieti	Nabíjanie Nabíjačka nabíja jednotku batérie v režime rýchleho nabíjania.
Nesvieti	Svieti	Batéria je z 85 % nabitá a je pripravená na použitie. (Doba nabíjania pri 1,5 Ah batérie: 30 min) (Doba nabíjania pri 3,0 Ah batérie: 60 min) (Doba nabíjania pri 5,2 Ah batérie: 130 min) Jednotka následne prejde do režimu mierneho nabíjania, dokiaľ nebude batéria úplne nabitá. (Celková doba nabíjania pri 1,5 Ah batérie: približne 40 min) (Celková doba nabíjania pri 3,0 Ah batérie: približne 75 min) (Celková doba nabíjania pri 5,2 Ah batérie: približne 140 min) Činnosť: Vyberte jednotku batérie z nabíjačky. Odpojte nabíjačku zo siete.
Bliká	Nesvieti	Prispôbené nabíjanie Nabíjačka je v režime mierneho nabíjania. Z bezpečnostných dôvodov prebieha nabíjanie pomalšie a trvá dlhšie než 1 hodinu. Dôvodom môže byť: - Jednotka batérie nebola veľmi dlho používaná, alebo už prázdna batéria bola ďalej vybíjaná (nadmerné vybitie). - Teplota jednotky batérie je mimo ideálny rozsah (medzi 25 °C až 45 °C) Činnosť: Počkajte na dokončenie nabíjania; naďalej pokračujte v nabíjaní jednotky batérie.
Bliká	Bliká	Závada Nabíjanie už nie je možné. Jednotka batérie je vadná. Činnosť: Nikdy nedobíjajte vadnú jednotku batérie. Vyberte jednotku batérie z nabíjačky.
Svieti	Svieti	Teplotná závada Jednotka batérie je príliš teplá (napr. kvôli priamemu slunkku) alebo príliš chladná (pod 0 °C). Činnosť: Vyberte jednotku batérie a ponechajte ju jeden den pri izbovej teplote (približne 20 °C).



Iba pre krajiny EU

Nikdy neodkladajte žiadne elektrické náradie do komunálneho odpadu.

Pre splnenie požiadaviek Európskej smernice 2002/96/EC, týkajúce sa starých elektrických a elektronických zariadení, a ich implementácie do národných zákonov, musí byť staré elektrické náradie oddelené od ostatných odpadov, a zlikvidované spôsobom priateľským pre životné prostredie, to je odovzdaním do recyklačného zberného miesta.

Recyklačná alternatíva pre požiadavku na vrátenie:

Ako alternatíva pre vrátenie tohto zariadenia výrobcovi, musí sa vlastník tohto elektrického zariadenia uistiť, že zariadenie bude správne zlikvidované, pokiaľ si ho už nepreje naďalej uchovať. Staré zariadenie musí byť odovzdané do vhodného zberného miesta odpadov, ktoré zlikviduje toto zariadenie v súlade s národnými predpismi pre recykláciu a likvidáciu odpadov. Toto neplatí pre žiadne príslušenstvo alebo pomôcky, ktoré boli dodané so starým zariadením a neobsahujú elektrické súčiastky.

Preťaž alebo reprodukcia dokumentácie a podkladov dodaných spolu s výrobkom akýmkoľvek inými prostriedkami, vcelku alebo čiastočne, je povolená iba s výslovným súhlasom spoločnosti iSC GmbH.

Podlieha technickým zmenám.

Táto dodávka obsahuje lithium-ion batérie.

V súlade so špeciálnym ustanovením 188 nepodlieha táto dodávka ADR nariadeniam. Narábajte s batériami opatrne. Nebezpečie vznietenia v prípade poškodenia obalu dodávky. Ak došlo k poškodeniu obalu dodávky: Vykonajte kontrolu a v prípade potreby preskupte. Pokiaľ ide o ďalšie informácie, kontaktujte nás na telefónnom čísle: 0049 1807 10 20 20 66 (pevná sieť 14 centov/min, mobil max. 42 centov/min). Poplatky pri volaní na pevnú linku mimo Nemecko budú spoplatnené sadzbou ako pri volaní na pevnú linku v Nemecku.

Informácie o servise

Máme kompetentných servisných partnerov vo všetkých krajinách menovaných na záručnom certifikáte, na ktorom taktiež môžete nájsť podrobnosti o týchto kontaktoch. Títo partneri vám pomôžu so všetkými servisnými požiadavkami, ako sú opravy, objednávanie náhradných a opotrebitelných dielov, alebo nákup spotrebného tovaru.

Prosím všimnite si, že nasledujúce diely tohoto výrobku podliehajú normálnemu a prirodzenému opotrebeniu, a že tieto diely sú taktiež požadované pre použitie ako spotrebný materiál.

Kategória	Príklad
Opotrebitelné diely*	Uhlíkové kartáče
Spotrebný materiál*	Rezné kotúče, brúsne kotúče
Chýbajúce diely	

* Nie je nutné súčasťou predmetu dodávky!

V prípade závad alebo porúch, prosím zaznamenajte daný problém na internete na www.isc-gmbh.info. Prosím uveďte presný popis daného problému, a vo všetkých prípadoch odpovedzte na nasledujúce otázky:

- Pracovalo zariadenie celú dobu v poriadku, alebo bolo závadné už od začiatku?
- Povšimli ste si niečo (symptomu alebo závady) pred touto poruchou?
- Akú funkčnú závalu má zariadenie podľa vášho názoru (hlavný symptom)?
Popíšte túto funkčnú závalu.

Záručný list

Vážená zákaznička, vážený zákazník,

naše výrobky podliehajú prísnej kontrole kvality. Pokiaľ i napriek tento prístroj bezchybne nefunguje, je nám to veľmi ľúto a prosíme Vás, aby ste sa obrátili na našu servisnú službu na adrese uvedenej na tomto záručnom liste. Radi Vám budeme k dispozícii taktiež telefonicky na uvedenom servisnom telefónnom čísle. Pre uplatňovanie požiadavkou poskytnutí záruky platí nasledujúce:

1. Tieto záručné podmienky upravujú dodatočné záruky. Vaše zákonom stanovené nároky na záruku zostanú touto zárukou nedotknuté. Naša záruka je pre Vás bezplatná.
2. Záruka sa vzťahuje výhradne na nedostatky na prístroji, ktoré sú preukázateľne spôsobené chybou materiálu alebo výrobnou chybou, a podľa nášho uváženia je obmedzená na odstránenie týchto nedostatkov na prístroji alebo výmenu prístroja.
Dbajte prosím na to, že naše prístroje neboli podľa svojho účelu určenia konštruované pre živnostenské, remeselnícke alebo odborné použitie. Záručná zmluva sa preto nenaplní, pokiaľ bol prístroj behom záručnej doby používaný v živnostenských, remeselníckych alebo priemyslových podnikoch alebo bol vystavený zrovnateľnému zaťaženiu.
3. Z našej záruky sú vylúčené:
 - Škody na prístroji, ktoré vznikli nedodržaním montážneho návodu alebo na základe neodbornej inštalácie, nedodržaním návodu na použitie (ako napr. pripojenie na chybnom sieťovom napätí alebo druh el. prúdu), alebo nedodržaním pokynov k údržbe a bezpečnostných pokynov, vystavením prístroja neprirodzeným poveternostným podmienkam alebo nedostatočnou starostlivosťou a údržbou.
 - Škody na prístroji, ktoré vznikli neoprávneným alebo nesprávnym použitím (ako napr. preťaženie prístroja alebo použitie neschválených prídavných nástrojov alebo príslušenstva), vniknutím cudzích telies do prístroja (ako napr. piesok, kamene alebo prach, škody pri preprave), používaním násillia alebo cudzím pôsobením (ako napr. škody spôsobené pádom).
 - Škody na prístroji alebo na dieloch prístroja, ktoré sú spôsobené bežným opotrebením primeraného použitia alebo iným prirodzeným opotrebením.
4. Záručná doba činí 24 mesiacov a začína dátumom kúpy prístroja. Požiadavky poskytnutia záruky musia byť uplatňované pred uplynutím záručnej doby behom dvoch týždňov potom, čo bola vada zistená. Uplatňovanie požiadavkov poskytnutia záruky po uplynutí záručnej doby je vylúčené. Oprava alebo výmena prístroje nevedie ani k predĺženiu záručnej doby, ani nedôjde týmto výkonom k zahájeniu novej záručnej doby pre tento prístroj alebo pre akékoľvek zabudované náhradné diely. To platí taktiež pri využití miestneho servisu.
5. Pre uplatňovanie požiadavkou poskytnutia záruky nahláste prosím Váš defektný prístroj na: www.isc-gmbh.info. Pokiaľ je defekt prístroja zahrnutý v našej záruke, obdržíte obratom späť opravený alebo nový prístroj.

Samozrejme Vám radi odstránime nedostatky na prístroji na Vaše náklady, pokiaľ tieto nedostatky nie sú alebo už nie sú zahrnuté v rozsahu záruky. V takom prípade nám prosím zašlite prístroj na našu servisnú adresu.

V prípade rýchle opotrebitelných dielov, spotrebných dielov a chýbajúcich dielov poukazujeme na obmedzenie tejto záruky podľa servisných informácií uvedených v tomto návode na použitie.



Konformitätserklärung

- D** erklårt folgende Konformität gemäß EU-Richtlinie und Normen für Artikel
- GB** explains the following conformity according to EU directives and norms for the following product
- F** déclare la conformité suivante selon la directive CE et les normes concernant l'article
- I** dichiara la seguente conformità secondo la direttiva UE e le norme per l'articolo
- NL** verklaart de volgende overeenstemming conform EU richtlijn en normen voor het product
- E** declara la siguiente conformidad a tenor de la directiva y normas de la UE para el artículo
- P** declara a seguinte conformidade, de acordo com a directiva CE e normas para o artigo
- DK** attesterer følgende overensstemmelse i medfør af EU-direktiv samt standarder for artikel
- S** förklarar följande överensstämmelse enl. EU-direktiv och standarder för artikeln
- FIN** vakuuttaa, että tuote täyttää EU-direktiivin ja standardien vaatimukset
- EE** tõendab toote vastavust EL direktiivile ja standarditele
- CZ** vydává následující prohlášení o shodě podle směrnice EU a norem pro výrobek
- SLO** potrjuje sledečo skladnost s smernico EU in standardi za izdelek
- SK** vydáva nasledujúce prehlásenie o zhode podľa smernice EÚ a noriem pre výrobok
- H** a cikkekhez az EU-irányvonal és Normák szerint a következő konformitást jelenti ki
- PL** deklaruje zgodność wymienionego poniżej artykułu z następującymi normami na podstawie dyrektywy WE.
- BG** декларира съответното съответствие съгласно Директива на ЕС и норми за артикул
- LV** raskaidro šādu atbilstību ES direktīvai un standartiem
- LT** apibūdina šį atitikimą EU reikalavimams ir prekės normoms
- RO** declară următoarea conformitate conform directivei UE și normelor pentru articolul
- GR** δηλώνει την ακόλουθη συμμόρφωση σύμφωνα με την Οδηγία ΕΚ και τα πρότυπα για το προϊόν
- HR** potvrđuje sljedeću usklađenost prema smjernicama EU i normama za artikl
- BIH** potvrđuje sljedeću usklađenost prema smjernicama EU i normama za artikl
- RS** potvrđuje sledeću usklađenost prema smernicama EZ i normama za artikal
- RUS** следующим образом удостоверяется, что следующие продукты соответствуют директивам и нормам ЕС
- UKR** проголошує про зазначену нижче відповідність виробу директивам та стандартам ЄС на виріб
- MK** ja izjavuва следната сообразност согласно ЕУ-директивата и нормите за артикли
- TR** Ürünü ile ilgili AB direktifleri ve normlan gereğince aşağıda açıklanan uygunluğu belirtir
- N** erklærer følgende samsvar i henhold til EU-direktivet og standarder for artikkel
- IS** Lýsir uppfyllingu EU-reglna og annarra staðla vöru

Akku-Winkelschleifer TE-AG 18 Li / Ladegerät Power-X-Charger (Einhell)

- | | |
|---|---|
| <input type="checkbox"/> 87/404/EC_2009/105/EC | <input checked="" type="checkbox"/> 2006/42/EC |
| <input type="checkbox"/> 2005/32/EC_2009/125/EC | <input type="checkbox"/> Annex IV |
| <input type="checkbox"/> 2006/95/EC | Notified Body: |
| <input type="checkbox"/> 2006/28/EC | Notified Body No.: |
| <input checked="" type="checkbox"/> 2004/108/EC | Reg. No.: |
| <input type="checkbox"/> 2004/22/EC | <input type="checkbox"/> 2000/14/EC_2005/88/EC |
| <input type="checkbox"/> 1999/5/EC | <input type="checkbox"/> Annex V |
| <input type="checkbox"/> 97/23/EC | <input type="checkbox"/> Annex VI |
| <input type="checkbox"/> 90/396/EC_2009/142/EC | Noise: measured L_{WA} = dB (A); guaranteed L_{WA} = dB (A) |
| <input type="checkbox"/> 89/686/EC_96/58/EC | P = KW; L/O = cm |
| <input checked="" type="checkbox"/> 2011/65/EC | Notified Body: |
| | <input type="checkbox"/> 2004/26/EC |
| | Emission No.: |

Standard references:

EN 60745-1; EN 60745-2-3; EN 60335-1; EN 60335-2-29; EN 62233;
EN 55014-1; EN 55014-2; EN 61000-3-2; EN 61000-3-3

Landau/Isar, den 06.03.2014


Weichselgartner/General-Manager


Yang/Product-Management

First CE: 14
Art.-No.: 44.311.10 I.-No.: 11014
Subject to change without notice

Archive-File/Record: NAPR008016
Documents registrar: Daniel Protschka
Wiesenweg 22, D-94405 Landau/Isar