

narex[®]

Původní návod k používání (CS).....	6
Pôvodný návod na použitie (SK)	14
Original operating manual (EN)	21
Original-Bedienungsanleitung (DE).....	28
Instrucciones de uso originales (ES).....	36
Mode d'emploi original (FR)	44
Manuale d'uso originale (IT)	52
Оригинал руководства по эксплуатации (RU)	60
Instrukcja oryginalna (PL)	68



ABU 230-600 B BASIC
ABU 230-607 B
ABU 230-610 B
ABU 230-620 B

Symbole použité v návodu a na stroji
Symbols used in the manual and on the machine
In der Anleitung und an der Maschine verwendete Symbole
Símbolos y su significado
Symboles utilisés dans la notice et sur l'outil
Simboli utilizzati nel manuale e sulla macchina
Изображение и описание пиктограмм
Symbole uzate w instrukcji i na maszynie



1

Vyobrazení a popis piktogramů

- 1 Upozornění!
- 2 Pro snížení rizika úrazu čtěte návod!
- 3 Dvojitá izolace
- 4 Nepatří do komunálního odpadu!
- 5 Používejte jen ve vnitřních prostorách
- 6 Stejnoseměrný proud
- 7 Přístroj je vybaven pojistkou uvedených parametrů
- 8 Používat ochranné pomůcky zraku!



2

Abbildungen und Piktogramm-Beschreibung

- 1 Hinweis!
- 2 Zur Risikoreduzierung die Anleitung lesen!
- 3 Doppelisolierung
- 4 Gehört nicht in den Kommunalabfall!
- 5 Nur in Innenräumen verwenden
- 6 Gleichstrom
- 7 Das Gerät ist mit einer Sicherung ausgestattet, die den angegebenen Parametern entspricht
- 8 Schutzmittel für Augen verwenden!



3

Illustrazione e descrizione dei pittogrammi

- 1 Avvertenza!
- 2 Per prevenire i rischi di incidenti leggere il manuale!
- 3 Doppio isolamento
- 4 Non gettare nei rifiuti urbani!
- 5 Utilizzare soltanto in ambienti interni
- 6 Corrente continua
- 7 L'apparecchio è dotato di un fusibile con i parametri elencati
- 8 Utilizzare i dispositivi di protezione della vista!



4



5

6



7



8

Vyobrazenie a popis piktogramov

- 1 Upozornenie!
- 2 Pre zníženie rizika úrazu si prečítajte návod!
- 3 Dvojitá izolácia
- 4 Nepatrí do komunálneho odpadu
- 5 Používajte len vo vnútri
- 6 Stejnoseměrný proud
- 7 Přístroj je vybavený pojistkou uvedených parametrů
- 8 Používať ochranné pomôcky zraku!

Ilustraciones y descripciones de los pictogramas

- 1 ¡Advertencia!
- 2 ¡Para reducir el riesgo de lesiones, lea las instrucciones!
- 3 Doble aislamiento
- 4 ¡No tirar a la basura!
- 5 Utilícese únicamente en el interior
- 6 Corriente continua
- 7 El aparato está equipado con un transformador de seguridad
- 8 ¡Use protectores oculares!

Изображение и описание пиктограмм

- 1 Предупреждение!
- 2 Тщательно прочитайте настоящее руководство, чтобы минимизировать риск травм!
- 3 Двойная изоляция
- 4 Не является бытовым отходом!
- 5 Используйте только во внутренних помещениях
- 6 Постоянный ток
- 7 Устройство оснащено защитным трансформатором
- 8 Применять защитные средства глаз!

Figure and description of pictograms

- 1 Notice!
- 2 To minimize the risk of injury, do read the Manual carefully!
- 3 Double insulation
- 4 Does not belong among municipal waste!
- 5 To be used inside only
- 6 Courant continu
- 7 The machine is equipped with electronic safety device of specified parameters
- 8 Use protective aids of eyes!

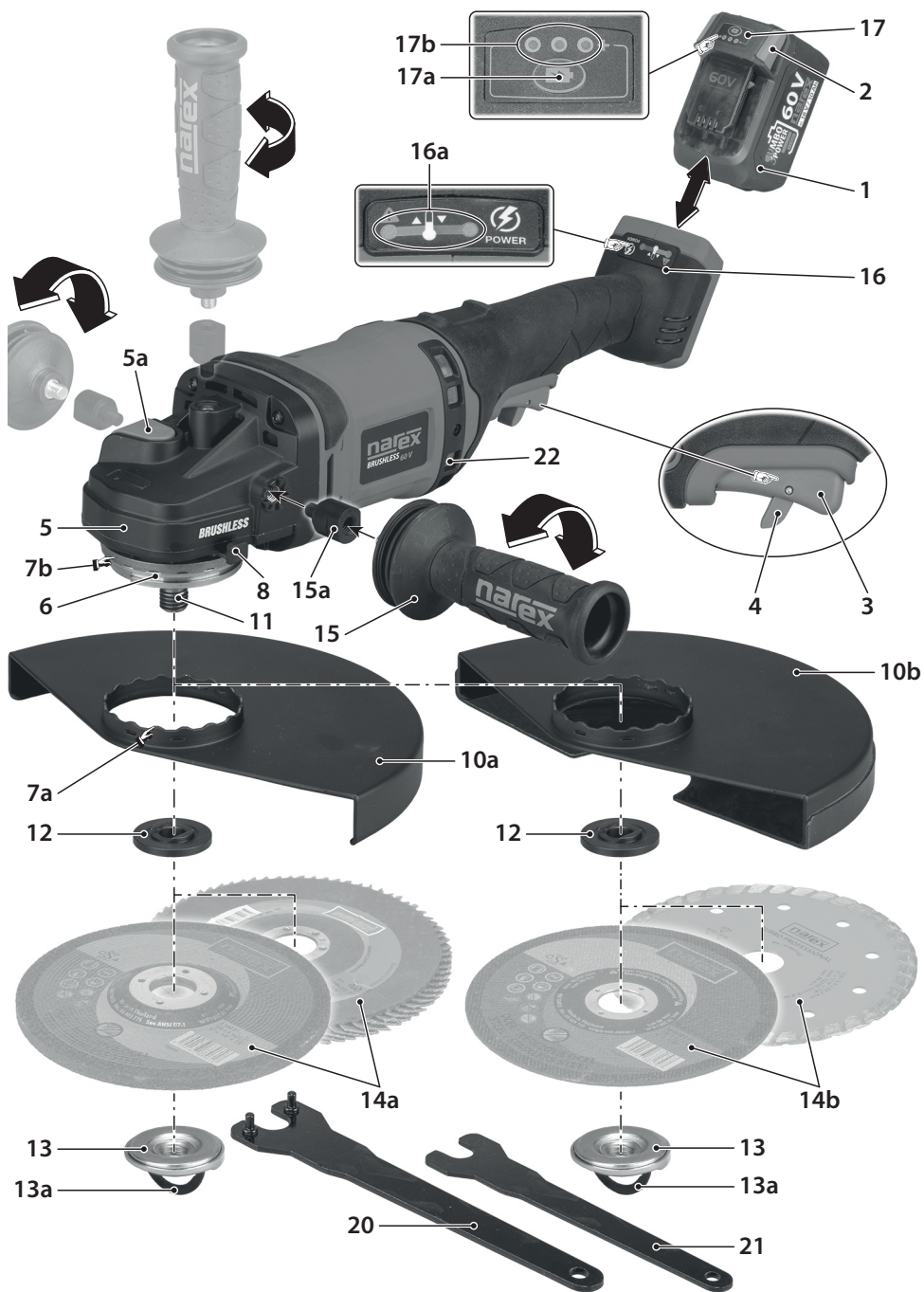
Affichage et description des pictogrammes

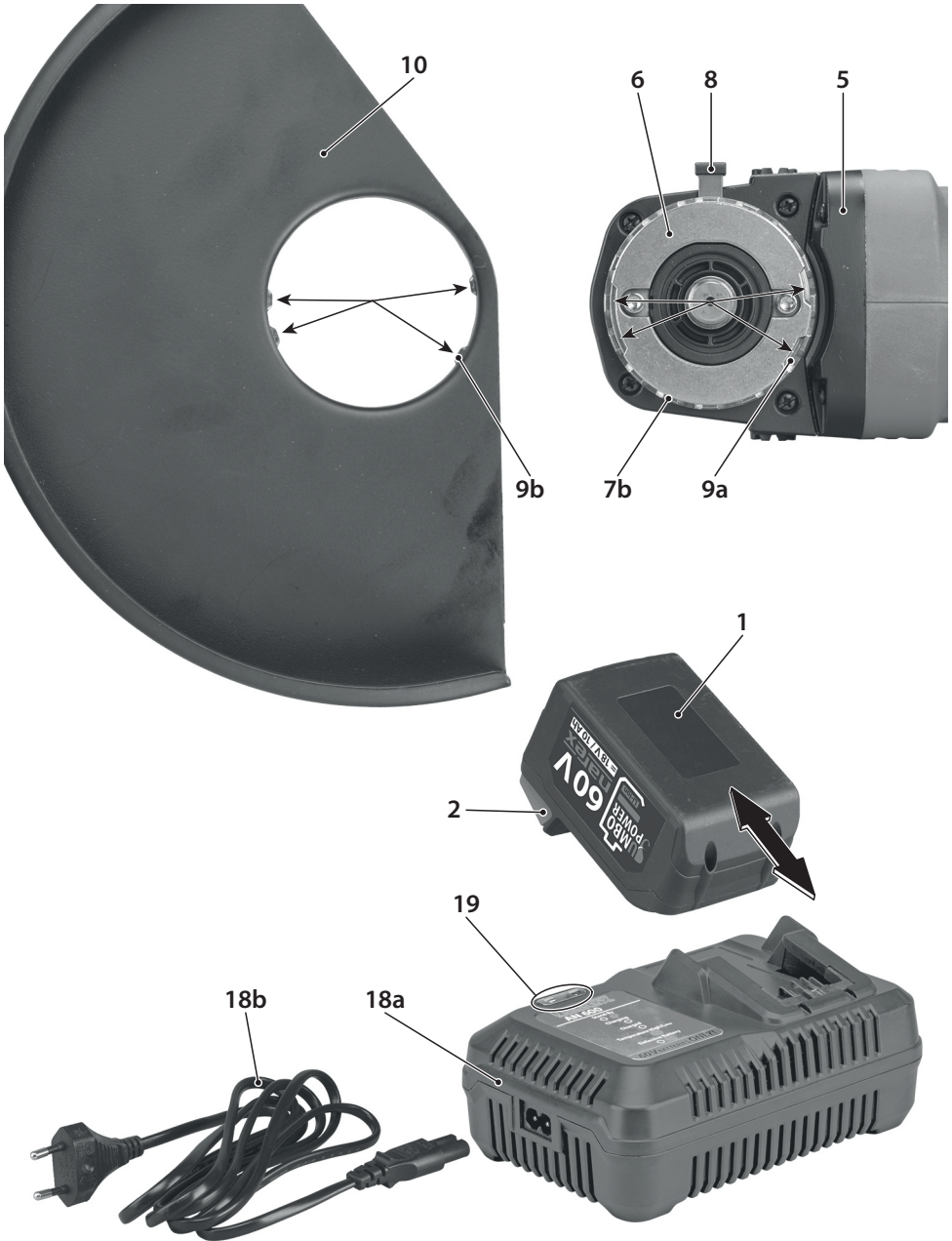
- 1 Avertissement !
- 2 Pour réduire les risques de blessure, lire la notice!
- 3 Double isolation
- 4 Ne pas jeter avec les ordures ménagères !
- 5 Utilisez-la uniquement en intérieur
- 6 Courant continu
- 7 La machine est équipée d'un dispositif de sécurité électronique pour des paramètres spécifiques
- 8 Utiliser des lunettes de sécurité!

Opis urządzenia i piktogramów

- 1 Ostrzeżenie!
- 2 W celu zmniejszenia ryzyka wypadku przeczytać instrukcję!
- 3 Podwójna izolacja
- 4 Nie należy do odpadów komunalnych!
- 5 Używać wyłącznie w pomieszczeniach
- 6 Prąd stały
- 7 Przyrząd posiada bezpiecznik podanych parametrów
- 8 Stosować środki ochrony indywidualnej wzroku!

Rozsah dodávky Rozsah dodávky Scope of delivery Lieferumfang Volumen de suministro Étendue de la marchandise livrée Contenuto della fornitura Комплект поставки W wyposażeniu standardowym		Typ / Objednací číslo Type / Vecné číslo Type / Article number Typ / Bestellnummer Tipo / N° de artículo Type / Numéro de commande Tipo / Numero d'ordine Тип / Товарный № Typ / Numer katalogowy	65405690	65405691	65405692	65405693	65405694
Akumulátorová úhlová brúska Akumulátorová úhlová brúska Cordless Angle Grinder Akku-Winkelschleifer Rectificador angular con batería Meuleuse d'angle sans fil Smerigliatrice angolare a batteria Аккумуляторная угловая шлифовальная машина Akumulátorowa szlifierka kątowna		ABU 230-600 B	1×	1×	1×	1×	1×
Akumulátor Akumulátor Accumulator Akku Bateria Batterie Batterie Аккумулятор Akumulator		AP 607 AP 610			1×		2×
Nabíječka Nabíječka Charger Ladegerät Cargador Chargeur Caricabatterie Зарядное устройство Adapter do ładowania		AN 600			1×	1×	1×
Ochranný kryt pro broušení Ochranný kryt na brúsenie Guard for grinding Schutzhaube für Schleifbearbeitung Cubierta de protección para el rectificado Carter de protection pour le ponçage Riparo smerigliatrice Защитный кожух для шлифовки Pokrywa ochronna do ścierania		GC ABU 230	1×	1×	1×	1×	1×
Přídavné antivibrační držadlo / Přechodový adaptér Pridavne antivibračné držadlo / Prechodový adaptér Detachable anti-vibration handle / Conversion adapter Antivibration Zusatzgriff / Adapter Empunhadura antivibração adicional / Adaptador de paso Poignée auxiliaire anti-vibrations / Adaptateur de transition Impugnatura antivibrazione supplementare / Adattatore di sistema Дополнительный антивибрационный держатель / Переходной адаптер Dodatkowy uchwyt antywibracyjny / Adapter przejściowy		AH-AV M10 / AD-ABU M10/M8	1×	1×	1×	1×	1×
Rychloupínací matice / Spodní příruba Rýchloupínacia matica / Spodná príruba Quick-release nut / Bottom flange Schnellspannmutter / Unterer Flansch Tuerca de sujeción rápida / Brida inferior Écrou auto-serrant / Flasque pour meule inférieure Dado a serraggio rapido / Flangia inferiore Быстрозажимная гайка / Нижний фланец Nakrętka szybkozłączna / Dolny kotnierz		Fast Fix / BF-ABU	1×	1×	1×	1×	1×
Klíč na rychloupínací matici Klúč na rýchloupínaciu maticu Wrench for quick-release nut Schlüssel für die Schnellspannmutter Llave para la tuerca de sujeción rápida Clef pour l'écrou auto-serrant Chiave del dado a serraggio rapido Ключ для быстрозажимной гайки Klucz do nakrętki szybkozłącznej		KF-ABU	1×	1×	1×	1×	1×
Klíč na adaptér Klúč na adaptér Wrench for adapter Schlüssel für Adapter Llave para el adaptador Clef pour l'adaptateur Chiave dell'adattatore Ключ для адаптера Klucz do adaptera		KF-AD ABU	1×	1×	1×	1×	1×





Akumulátorová úhlová bruska ABU 230-600 B Původní návod k používání (CS)

Obsah

Popis stroje.....	6
Technická data.....	6
Všeobecné bezpečnostní pokyny.....	7
Zvláštní bezpečnostní předpisy.....	8
Bezpečnostní pokyny pro nabíječku.....	9
Informace o hlučnosti a vibracích.....	9
Dvojitá izolace.....	9
Použití.....	9
Pokyny pro nabíjení akumulátorů.....	9
Ochranné prvky a jejich montáž.....	10
Upínání brusného nebo řezného kotouče.....	10
Uvedení do provozu.....	11
Ochranná elektronika.....	11
Brusné a řezací kotouče.....	11
Kontrola stavu akumulátoru.....	11
Údržba a servis.....	11
Příslušenství.....	11
Skladování.....	11
Recyklace.....	11
Záruka.....	12
Prohlášení o shodě.....	12

Popis stroje

1.....	Akumulátor
2.....	Příchytky akumulátoru
3.....	Spínač
4.....	Pojistná páčka spínače
5.....	Převodová skříň
5a.....	Blokovací čep vřetena
6.....	Upínací krk
7a.....	Stavěcí hřeben ochranného krytu
7b.....	Stavěcí hřeben upínacího krku
8.....	Páčka aretace ochranného krytu
9a.....	Zaváděcí drážka pro ochranný kryt
9b.....	Zaváděcí výstupky ochranného krytu
10.....	Ochranný kryt
10a.....	Ochranný kryt pro broušení
10b.....	Ochranný kryt pro řezání*
11.....	Brusné vřeteno
12.....	Spodní příruba
13.....	Rychloupínací matice
13a.....	Upínací tímen rychloupínací matice
14a.....	Brusné kotouče*
14b.....	Rezné kotouče*
15.....	Přídavné antivibrační držadlo
15a.....	Přechodový adaptér M10/M8
16.....	Panel ochranné elektroniky
16a.....	LED indikátor ochranné elektroniky
17.....	Kontrolní panel stavu akumulátoru
17a.....	LED indikátor stavu akumulátoru
17b.....	Kontrolní tlačítko
18a.....	Nabíječka
18b.....	Napájecí kabel nabíječky
19.....	LED kontrolky nabíjení
20.....	Klíč na rychloupínací matici
21.....	Klíč na adaptér M10/M8
22.....	Větrací otvory

***) Zobrazené nebo popsání příslušenství nemusí být součástí dodávky.**

Technická data

Typ	ABU 230-600 B
Napájecí napětí (V)	60,0
Výkon (W)	1 900
Otáčky naprázdno (min ⁻¹)	6 500
Doba brždění kotouče (s) - Brusný kotouč	8,4
Brusný / řezný kotouč ø max. (mm)	230
Obvodová rychlost max. (m/s)	80
Závit upínacího vřetene	M 14
Signalizace přetížení	ANO
Hmotnost bez akumulátorů (kg)	3,30
Doporučená nabíječka	AN 600
Doporučené akumulátory	AP 607, AP 610

Technická data

Nabíječka		
Typ	AN 600	
Napětí vstupní (V)	100–240	
Kmitočet (Hz)	50–60	
Příkon (W)	190	
Napětí výstupní (V)	63	
Proud nabíjecí (A)	2,5	
Doba nabíjení (min):	AP 607	cca 60
	AP 610	cca 80
Hmotnost (kg)	0,59	
Třída ochrany	II / II	
Akumulátor		
Typ	AP 607	AP 610
Napětí (V)	60,0	
Typ článků	Li Ion	
Kapacita (Ah)	2,0 (= 18 V / 7,0 Ah)	3,0 (= 18 V / 10,0 Ah)
Výkon akumulátoru (Wh)	108	162
Teplota nabíjení (°C)	0–45	
Nabíjecí čas (min)	cca 60	cca 80
Monitorování teploty nabíjení	Termistorem	
Hmotnost (kg)	0,98	1,01

Všeobecné bezpečnostní pokyny



VÝSTRAHA! Přečtěte si všechny bezpečnostní pokyny a celý návod. Nedodržení veškerých následujících pokynů může vést k úrazu elektrickým proudem, ke vzniku požáru a/nebo k vážnému zranění osob.

Uchovávejte veškeré pokyny a návod pro budoucí použití.

Výrazem „elektrické nářadí“ ve všech dále uvedených výstražných pokynech je myšleno elektrické nářadí napájené (pohyblivým přívodem) ze sítě, nebo nářadí napájené z baterií (bez pohyblivého přívodu).

1) Bezpečnost pracovního prostředí

- Udržujte pracoviště v čistotě a dobře osvětlené. Neporádek a tmavá místa na pracovišti bývají příčinou nehod.
- Nepoužívejte elektrické nářadí v prostředí s nebezpečím výbuchu, kde se vyskytují hořlavé kapaliny, plyny nebo prach. V elektrickém nářadí vznikají jiskry, které mohou zapálit prach nebo výpar.
- Při používání elektrického nářadí zamezte přístupu dětí a dalších osob. Budete-li vyrušováni, můžete ztratit kontrolu nad prováděnou činností.

2) Elektrická bezpečnost

- Vidlice pohyblivého přívodu elektrického nářadí musí odpovídat síťové zásuvce. Nikdy jakýmkoli způsobem neupravujte vidlici. S nářadím, které má ochranné spojení se zemí, nikdy nepouzívejte žádné zásuvkové adaptéry. Vidlice, které nejsou znehodnoceny úpravami, a odpovídající zásuvky omezí nebezpečí úrazu elektrickým proudem.
- Vyvarujte se dotyku těla s uzemněnými předměty, jako např. potrubí, tělesa ústředního topení, sporáky a chladničky. Nebezpečí úrazu elektrickým proudem je větší, je-li vaše tělo spojeno se zemí.
- Nevystavujte elektrické nářadí dešti, vlhku nebo moku. Vnikne-li do elektrického nářadí voda, zvyšuje se nebezpečí úrazu elektrickým proudem.
- Nepoužívejte pohyblivý přívod k jiným účelům. Nikdy nenoste a netahujte elektrické nářadí za přívod ani nevyrhávejte vidlici ze zásuvky tahem za přívod. Chraňte přívod před horkem, mastnotou, ostrými hranami a pohyblivými se částmi. Poškozené nebo zamožané přívody zvyšují nebezpečí úrazu elektrickým proudem.
- Je-li elektrické nářadí používáno venku, používejte prodlužovací přívod vhodný pro venkovní použití. Používání prodlužovacího přívodu pro venkovní použití omezuje nebezpečí úrazu elektrickým proudem.

f) Používali se elektrické nářadí ve vlhkých prostorech, používejte napájení chráněné proudovým chráničem (RCD). Používání RCD omezuje nebezpečí úrazu elektrickým proudem.

3) Bezpečnost osob

- Při používání elektrického nářadí buďte pozorní, věnujte pozornost tomu, co právě děláte, soustředte se a strážlivě uvažujte. Nepracujte s elektrickým nářadím, jste-li unaveni nebo jste-li pod vlivem drog, alkoholu nebo léků. Chvilková nepozornost při používání elektrického nářadí může vést k vážnému poranění osob.
- Používejte ochranné pomůcky. Vždy používejte ochranu očí. Ochranné pomůcky jako např. respirátor, bezpečnostní obuv s protiskluzovou úpravou, tvrdá pokrývka hlavy nebo ochrana sluchu, používané v souladu s podmínkami práce, snižují nebezpečí poranění osob.
- Vyvarujte se neúmyslného spuštění. Ujistěte se, zda je spínač při zapojování vidlice do zásuvky a/nebo při zasouvání baterií či při přenášení nářadí vypnutý. Přenášení nářadí s prstem na spínač nebo zapojování vidlice nářadí se zapnutým spínačem může být příčinou nehod.
- Před zapnutím nářadí odstraňte všechny seřizovací nástroje nebo klíče. Seřizovací nástroj nebo klíč, který ponecháte připevněn k otáčející se části elektrického nářadí, může být příčinou poranění osob.
- Pracujte jen tam, kam bezpečně dosáhnete. Vždy udržujte stabilní postoj a rovnováhu. Budete tak lépe ovládat elektrické nářadí v nepředvídaných situacích.
- Oblékejte se vhodným způsobem. Nepoužívejte volné oděvy ani šperky. Dbejte, aby vaše vlasy, oděv a rukavice byly dostatečně daleko od pohyblivých se částí. Volné oděvy, šperky a dlouhé vlasy mohou být zachyceny pohyblivými se částmi.
- Jsou-li k dispozici prostředky pro připojení zařízení k odsávání a sběru prachu, zajištěte, aby taková zařízení byla připojena a správně používána. Použití těchto zařízení může omezit nebezpečí způsobená vznikajícím prachem.
- Používání elektrického nářadí a péče o ně
 - Nepřetěžujte elektrické nářadí. Používejte správné nářadí, které je určeno pro prováděnou práci. Správné elektrické nářadí bude lépe a bezpečněji vykonávat práci, pro kterou bylo konstruováno.
 - Nepoužívejte elektrické nářadí, které nelze zapnout a vypnout spínačem. Jakékoli elektrické nářadí, které nelze ovládat spínačem, je nebezpečné a musí být opraveno.
 - Odpojte nářadí vytáháním vidlice ze síťové zásuvky a/nebo odpojením baterií před jakýmkoli seřizováním, výměnou při-

slušenství nebo před uložením nepoužívaného elektrického nářadí. Tato preventivní bezpečnostní opatření omezují nebezpečí nahodilého spuštění elektrického nářadí.

- d) **Nepoužívané elektrické nářadí ukládejte mimo dosah dětí a nedovolte osobám, které nebyly seznámeny s elektrickým nářadím nebo s těmito pokyny, aby nářadí používaly.** Elektrické nářadí je v rukou nezkušených uživatelů nebezpečné.
 - e) **Udržujte elektrické nářadí. Kontrolujte seřízení pohyblivých se částí a jejich pohyblivost, soustředte se na praskliny, zlomené součásti a jakékoli další okolnosti, které mohou ohrozit funkci elektrického nářadí. Je-li nářadí poškozeno, před dalším použitím zajistěte jeho opravu. Mnoho nehod je způsobeno nedostatečně udržovaným elektrickým nářadím.**
 - f) **Řezací nástroje udržujte ostré a čisté. Správně udržované a naostřené řezací nástroje s menší pravděpodobností zachytí za materiál nebo se zablokují a práce s nimi se snáze kontroluje.**
 - g) **Elektrické nářadí, příslušenství, pracovní nástroje atd. používejte v souladu s těmito pokyny a takovým způsobem, jaký byl předepsán pro konkrétní elektrické nářadí, a to s ohledem na dané podmínky práce a druh prováděné práce. Používání elektrického nářadí k provádění jiných činností, než pro jaké bylo určeno, může vést k nebezpečným situacím.**
- 5) Servis**
- a) **opravy vašeho elektrického nářadí svěřte kvalifikované osobě, které bude používat identické náhradní díly. Tímto způsobem bude zajištěna stejná úroveň bezpečnosti elektrického nářadí jako před opravou.**

Zvláštní bezpečnostní předpisy

Bezpečnostní upozornění společná pro pracovní činnosti broušení, rovinné broušení, broušení drátěným kartáčem nebo abrazivní řezání:

- a) **Toto elektromechanické nářadí je určeno pro použití jako bruska, rovinná bruska, bruska s drátěným kartáčem nebo řezací nářadí. Čtěte všechna bezpečnostní varování, instrukce, ilustrace a specifikace dané pro toto elektromechanické nářadí. Nedodržení všech níže uvedených pokynů může mít za následek úraz elektrickým proudem, požár a/nebo vážné zranění.**
- b) **Nedoporučuje se provádět tímto nářadím pracovní činnosti jako leštění. Provádění pracovních činností, pro které není toto nářadí určeno, může vytvořit riziko a způsobit zranění osob.**
- c) **Nepoužívejte příslušenství, které není výslovně navrženo a doporučeno výrobcem nářadí. Pouhá skutečnost, že příslušenství lze připojit k vašemu nářadí, nezaručuje jeho bezpečný provoz.**
- d) **Jmenovité otáčky příslušenství musí být alespoň rovny maximálním otáčkám vyznačeným na nářadí. Příslušenství, které pracuje při vyšších otáčkách, než jsou jeho jmenovité otáčky, se může rozlomit a rozpadnout.**
- e) **Vnější průměr a tloušťka vašeho příslušenství musí být v mezích jmenovitého rozsahu pro vaše elektromechanické nářadí. Příslušenství nesprávné velikosti nemůže být dostatečně chráněno ani ovládáno.**
- f) **Upínací rozměry kotoučů, přírub, opěrných destiček nebo všeho ostatního příslušenství musí být vhodné k upevnění na vřeteně nářadí. Příslušenství s upínacími otvory, které neodpovídají montážním rozměrům elektromechanického nářadí, bude nevyvážené, může nadměrně vibrovat a může způsobit ztrátu kontroly.**
- g) **Nepoužívejte poškozené příslušenství. Před každým použitím zkontrolujte příslušenství: u brouscích kotoučů odštěpení a praskliny, u opěrných podložek trhliny, roztržení nebo nadměrné opotřebení, u drátěných kartáčů uvolněné nebo prasklé dráty. Pokud příslušenství nebo nářadí upadlo, zkontrolujte poškození nebo namontujte nepoškozené příslušenství. Po zkontrolování a namontování příslušenství se vyj a okolostojící postavte tak, abyste se nacházeli mimo roviny rotujícího příslušenství a nechte nářadí běžet při nejvyšších otáčkách naprázdno po dobu jedné minuty. Během této zkušební doby se poškozené příslušenství obvykle rozlomí nebo rozpadne.**
- h) **Používejte osobní ochranné pomůcky. V závislosti na použití, používejte obličejový štít, bezpečnostní ochranné brýle nebo bezpečnostní brýle. V měřené velikosti použijte pracovní masku, chrániče uší, rukavice a pracovní zástěru, schopnou zadržet malé úlomky brusiva nebo obrobku. Ochrana očí musí být schopna zadržet odletající úlomky vznikající při různých pracovních činnostech. Prachová maska nebo respirátor musí být**

schopny odfiltrovat částičky vznikající při vaší činnosti. Dlouhodobější vystavení hluku o vysoké intenzitě může způsobit ztrátu sluchu.

- i) **Udržujte okolostojící v bezpečné vzdálenosti od pracovního prostoru. Každý, kdo vstupuje do pracovního prostoru, musí používat osobní ochranné pomůcky. Úlomky obrobku nebo poškozené příslušenství mohou odletnout a způsobit zranění i mimo bezprostřední pracovní prostor.**
- j) **Při práci, kdy by se mohly řezací nástroje dotknout skrytého vedení nebo vlastního pohyblivého přívodu, držte nářadí pouze v místech izolovaného uchopovacího povrchu. Řezací nářadí při dotyku s „živým“ vodičem může způsobit, že přístupné kovové části nářadí se stanou „živými“, a tím dojde k úrazu uživatele elektrickým proudem.**
- k) **Umístěte pohyblivý přívod mimo dosah rotujícího nástroje. Ztratíte-li kontrolu, může dojít k přerušování nebo přebroušení pohyblivého přívodu, a vaše ruka nebo paže může být vtlačena do rotujícího nástroje.**
- l) **Nikdy nepokládáte elektromechanické nářadí, dokud se nástroj úplně nezastaví. Rotující nástroj se může zachytit o povrch a vytrhnout nářadí z vaší kontroly.**
- m) **Nikdy nespouštějte elektromechanické nářadí během přenášení na vaší straně. Náhodný dotyk s rotujícím nástrojem může zaseknout váš oděv, přitáhne nástroj k vašemu tělu.**
- n) **Pravidelně čistěte větrací otvory nářadí. Ventilátor motoru vtahuje prach dovnitř skříně a nadměrné nahromadění kovového prachu může způsobit elektrické nebezpečí.**
- o) **Nepracujte s elektromechanickým nářadím v blízkosti hořlavých materiálů. Mohlo by dojít ke vznícení těchto materiálů od jisker.**
- p) **Nepoužívejte příslušenství, které vyžaduje chlazení kapalinou. Použití vody, nebo jiných chladících kapalin může způsobit úraz nebo usmrcení elektrickým proudem.**

Zpětný vrh a související varování

Zpětný vrh je náhlá reakce na sevíení nebo zaseknutí rotujícího kotouče, opěrné desky, kartáče nebo jiného nástroje. Sevíení nebo zaseknutí způsobí prudké zastavení rotujícího nástroje, které následovně způsobí, že nekontrolované nářadí se pohybuje ve směru opačném k otáčení nástroje v bodě uváznutí.

Například: dojde-li k sevíení nebo zaseknutí brouscího kotouče v obrobku, hrana kotouče, která vstupuje do bodu sevíení, může vniknout do povrchu materiálu a způsobí, že kotouč je vytlačen nahoru nebo odhozen. Kotouč může v závislosti na směru pohybu kotouče v bodě zaseknutí bud vyскоčit směrem k uživateli nebo od něj. Brouscí kotouče mohou v těchto případech také prasknout.

Zpětný vrh je výsledkem nesprávného používání elektromechanického nářadí a/nebo nesprávných pracovních postupů či podmínek a lze mu zabránit správným dodrženími níže popsaných bezpečnostních opatření.

- a) **Nářadí držte pevně a udržujte správnou polohu vašeho těla a paže tak, abyste byli schopni odolat silám zpětného vrhu. Vždy používejte pomocnou rukojeť, je-li jí nářadí vybaveno, pro maximální kontrolu nad zpětným vrhem nebo reakčním kroučícím momentem při uvedení do chodu. Uživatel je schopen kontrolovat reakční kroučící momenty a síly zpětného vrhu, dodržuje-li správná bezpečnostní opatření.**
- b) **Nikdy se nepřibližujte rukou k rotujícímu nástroji. Nástroj může způsobit vrhem vaši ruku odmrštit.**
- c) **Nestůjte v prostoru, kam se může nářadí dostat, dojde-li ke zpětnému vrhu. Zpětný vrh vrhne nářadí ve směru opačném k pohybu kotouče v bodě zaseknutí.**
- d) **Věnujte zvláštní pozornost opracování rohů, ostrých hran apod. Předcházejte poskakování a zaseknutí nástroje. Rohy, ostré hrany nebo poskakování mají tendenci zaseknout rotující nástroj a způsobit ztrátu kontroly nebo zpětný vrh.**
- e) **Nepřipojujte k nářadí pilový řetězový řezbářský kotouč nebo pilový kotouč se zuby. Tyto kotouče způsobují často zpětný vrh a ztrátu kontroly.**

Bezpečnostní varování specifická pro pracovní činnosti broušení a abrazivní řezání:

- a) **Používejte pouze typy kotoučů, které jsou doporučeny výrobcem a specifický ochranný kryt konstruovaný pro vybraný kotouč. Kotouče, pro které nebylo elektromechanické nářadí konstruováno, nemohou být kryty odpovídajícím způsobem a jsou nebezpečné.**

- b) Ochranný kryt musí být bezpečně připevněn k elektromechanickému nářadí a umístěn do správné polohy pro maximální bezpečnost tak, aby byla odkryta co nejmenší část kotouče ve směru k uživateli. Ochranný kryt pomáhá chránit uživatele před útoky kotouče a náhodným dotykem s kotoučem.
- c) **Kotouče se musí používat pouze pro doporučená použití. Například: neprovádějte broušení boční stranou řezacího kotouče. Abrazivní řezací kotouče jsou určeny pro obvodové řezání, stranově síly působící na tyto kotouče by je mohly roztržít.**
- d) **Vždy používejte nepoškozené příruby kotoučů, které mají správnou velikost a tvar pro vámi zvolený kotouč. Správné příruby kotouče podepírají kotouč a tím snižují možnost prasknutí kotouče. Příruby pro řezání se mohou lomit od přírub pro broušení.**
- e) **Nepoužívejte opotřeбенé kotouče původně větších rozměrů pro větší elektromechanické nářadí. Kotouče určitého většího elektromechanického nářadí nejsou vhodné pro větší otáčky menšího nářadí a mohou prasknout.**

Doplňková bezpečnostní varování specifická pro pracovní činnosti abrazivního řezání:

- a) **Netlačte na řezací kotouč a nepůsobte nadměrným tlakem. Nesnažte se dosáhnout nadměrnou hloubkou řezu. Přetížení kotouče zvyšuje zatížení a náchylnost ke zkroucení nebo zaseknutí kotouče v řezu a možnost zpětného vrhu nebo prasknutí kotouče.**
- b) **Nestůjte svým tělem v přímce s a za rotujícím kotoučem. V okamžiku, když se kotouč v pracovním bodě pohybuje od vašeho těla, možný zpětný vrh může vrhnout protáčející se kotouč a elektromechanické nářadí přímo na vás.**
- c) **Pokud se kotouč zasekne nebo je řezání z nějakého důvodu přerušeno, vypněte elektromechanické nářadí a držte jej nehybně, dokud se kotouč úplně nezastaví. Nikdy se nepokoušejte vyjmout řezací kotouč z řezu, je-li kotouč v pohybu, jinak může dojít ke zpětnému vrhu. Proveďte situaci a sjednejte nápravu, aby bylo vyloučeno zaseknutí kotouče.**
- d) **Nepokračujte v řezání v obrobku. Nechte kotouč dosáhnout plných otáček a opatrně začněte znovu řezat. Pokud nářadí znovu spustíte s kotoučem v řezu, může dojít k jeho zaseknutí, vytlačení nahoru, nebo ke zpětnému vrhu.**
- e) **Podepírejte panely a jiné velké kusy obrobků, aby se zmenšilo nebezpečí zaseknutí kotouče a zpětného vrhu. Velké obrobky mají tendenci se prohýbat vlastní vahou. Podpěry musí být umístěny pod obrobkem poblíž přímky řezu a v blízkosti hran obrobku na obou stranách kotouče.**
- f) **Věnujte zvláštní pozornost provádění „řezu do dutiny“ do stávajících zdí nebo jiných slepých prostor. Pronikající kotouč může přiroznout plynové nebo vodní potrubí, elektrické vedení nebo předměty, které mohou způsobit zpětný vrh.**

Bezpečnostní varování specifická pro pracovní činnosti rovinného broušení:

- a) **Nepoužívejte pro brousící talíř nadměrně velký brusný papír. Při výběru brousícího papíru se řiďte doporučením výrobce. Velký brousící papír přesahující přes brousící desku představuje riziko roztržení a může způsobit zaseknutí, roztržení kotouče a zpětný vrh.**

Bezpečnostní varování specifická pro pracovní činnosti broušení s drátěným kartáčem:

- a) **Uvědomte si, že i při běžné činnosti dochází k odhazování drátěných štětín z kartáče. Nepřetěžujte dráty nadměrným zatížením kartáče. Drátěné štětiny mohou snadno proniknout lehkým oděvem a/nebo kůží.**
- b) **Je-li pro broušení drátěným kartáčem doporučeno použití ochranného krytu, zajistěte, aby nedošlo k žádnému dotyku mezi drátěným kotoučem nebo kartáčem a ochranným krytem. Drátěný kotouč nebo kartáč může při práci vlivem zatížení a odstředivých sil zvětšovat svůj průměr.**

Bezpečnostní pokyny pro nabíječku

- Tento spotřebič není určen pro používání osobami (včetně dětí), jímž fyzická, smyslová nebo mentální neschopnost či nedostatek zkušeností a znalostí zabraňuje v bezpečném používání spotřebiče, pokud na ně nebude dohlíženo nebo pokud nebyly instruuovány ohledně použití spotřebiče osobou zodpovědnou za jejich bezpečnost.
- Na děti by se mělo dohlížet, aby se zajistilo, že si nebudou se spotřebičem hrát.

Informace o hlučnosti a vibracích

Hodnoty byly naměřeny v souladu s ČSN EN 60745-1.

ABU 230-600 B

Hladina akustického tlaku $L_{pA} = 89,1$ dB (A).

Hladina akustického výkonu $L_{wA} = 100,1$ dB (A).

Nepřesnost měření $K = 3,0$ dB (A).



POZOR! Při práci vzniká hluk!

Používejte ochranu sluchu!

Vážená hodnota vibrací působící na ruce a paže $a_{11} = 7,36$ m.s⁻².

Nepřesnost měření $K = 1,5$ m.s⁻².

Uvedené hodnoty vibrací a hlučnosti byly změněny podle zkušebních podmínek uvedených v ČSN EN 60745 a slouží pro porovnání nářadí. Jsou vhodné také pro předběžné posouzení zatížení vibracemi a hlukem při použití nářadí.

Uvedené hodnoty vibrací a hlučnosti se vztahují k hlavnímu použití elektrického nářadí. Při jiném použití elektrického nářadí, s jinými nástroji nebo při nedostatečném údržbě se zatížení vibracemi a hlukem může během celkové pracovní doby výrazně zvýšit.

Pro přesné posouzení během předem stanovené pracovní doby je nutné zohlednit také dobu chodu nářadí na volnoběh a vypnutí nářadí v rámci této doby. Tím se může zatížení během celé pracovní doby výrazně snížit.

Dvojitá izolace

Pro maximální bezpečnost uživatele jsou naše přístroje konstruovány tak, aby odpovídaly platným evropským předpisům (normám EN). Přístroje s dvojitou izolací jsou označeny mezinárodním symbolem dvojitého čtverce. Takové přístroje nesmějí být uzemněny a k jejich napájení stačí kabel se dvěma žilami. Přístroje jsou odrušeny podle normy ČSN EN 55014.

Použití

Stroj je určen k dělení, hrubování a kartáčování kovových a stavebních materiálů, bez použití vody. Při dělení stavebního materiálu zajistěte dostatečné osávaní prachu a vždy po skončení práce stroj vyčistěte (doporučujeme profouknutí tlakovým vzduchem).

Za neurčené použití ručí sám uživatel.

Pokyny pro nabíjení akumulátorů

1. Ujistěte se, že je síťové napájení stejné jako napětí uvedené na výrobním štítku nabíječky. Nejdříve zapojte do nabíječky (18a) přírodní kabel (18b) a následně připojte nabíječku (18a) ke zdroji napájení. Rozsvítí se červená LED kontrolka (19). To znamená, že je nabíječka připravena k nabíjení. Pokud se červená LED kontrolka nerozsvítí, překontrolujte připojení ke zdroji napájení. Pokud je zdroj napájení v pořádku, dopravte nabíječku do autorizovaného servisu!
2. Zasuňte akumulátor (1) do nabíječky až na doraz.
3. Červená LED kontrolka zhasne a zelená LED kontrolka (19) začne blikat, což znamená, že je akumulátor v režimu rychlého nabíjení.
4. Po přibližně 60–80 minutách (v závislosti na kapacitě akumulátoru) je akumulátor plně nabitý a zelená LED kontrolka začne svítit nepřerušovaně.
5. Vysuňte akumulátor z nabíječky. Pokud již nechcete nabíjet další akumulátor, nabíječku odpojte od zdroje napájení.

Přehled signálů LED kontrolky pro nabíjení (19):

zelená LED	červená LED	význam kombinace signálů
nesvítí	svítí nepřerušovaně	připojeno k elektrické síti*
svítí přerušovaně	nesvítí	akumulátor se nabíjí
svítí nepřerušovaně	nesvítí	akumulátor je nabit
svítí přerušovaně	svítí přerušovaně	teplota nabíječky nebo akumulátoru je vysoká
nesvítí	svítí přerušovaně	akumulátor je poškozený

* Při aktivaci nabíječky po zapojení do sítě bude po dobu cca 1 s nepřerušovaně svítit zelená a červená LED, poté začne nepřerušovaně svítit červená LED.

Nové akumulátory:

V prvních cyklech nabíjení nových akumulátorů může být jejich kapacita nižší, než udávána hodnota. Příčinou toho je, že chemická kompozice akumulátorů nebyla dosud aktivována. Tento stav je dočasný a narovná se po několika cyklech nabíjení.

Poznámka:

- Svítící zelená kontrolka signalizuje, že je akumulátor plně nabitý, anebo že je v režimu pomalého nabíjení, kdy je udržována úroveň nabití akumulátoru.
- V závislosti na teplotě okolního prostředí, síťovém napájení a stávající úrovni nabití, může počáteční nabití akumulátorů trvat déle než 60–80 minut (v závislosti na kapacitě akumulátoru).
- Pokud nabíječku nepoužíváte, odpojte ji od zdroje napájení.

Důležitá upozornění pro nabíjení:

1. Nejdelší životnosti a nejlepšího výkonu je možné dosáhnout, pokud se akumulátory nabíjejí při teplotě vzduchu okolního prostředí v rozmezí od 18 °C do 24 °C. **NEDOBÍJEJTE** akumulátory při teplotě pod 0 °C ani nad 45 °C. To je velmi důležité. Zabráňte tak vážnému poškození akumulátorů.
- Obzvláště v letních měsících nenabíjejte akumulátory na přímém slunci. Zabráňte tak jejich enormnímu zahřívání, což by mohlo vést k jejich poškození!
2. Je-li do nabíječky právě vložen akumulátor, který je příliš studený (pod 0 °C), nabíječka jej nezačne okamžitě dobíjet, pouze začne přerušovaně svítit zelená a červená kontrolka. Poté, co akumulátor přirozenou cestou dosáhne teploty, vyhovující standardnímu teplotnímu rozmezí, spustí se automaticky proces rychlého dobíjení.
- Je-li do nabíječky právě vložen akumulátor, který je příliš zahřátý (nad 45 °C), nabíječka jej nezačne okamžitě dobíjet, pouze začne přerušovaně svítit zelená a červená kontrolka. Poté, co teplota akumulátoru klesne na hodnotu, vyhovující standardnímu teplotnímu rozmezí, spustí se automaticky proces rychlého dobíjení.
3. Není-li možné akumulátory řádně nabít (červená kontrolka svítí přerušovaně):
 - Zkontrolujte, zda nejsou znečištěny kontaktní plochy akumulátorů. V případě potřeby je vyčistěte bavlněným tamponem a lihem.
 - Pokud se i nadále nedaří akumulátory správně nabít, zašlete nebo předejte nabíječku (včetně akumulátorů) do nejbližšího autorizovaného servisu.
4. Za určitých podmínek, je-li nabíječka připojena ke zdroji napájení, mohou být nabíjecí kontakty uvnitř nabíječky zkratovány cizím materiálem. Cizí vodivé materiály, jako jsou např. ocelová vata, hliníková fólie nebo návos kovových částic, se musí z nabíječky průběžně odstraňovat. Před čistěním nabíječku odpojte od síťového napájení.
5. Pokud se postupně provádí několik operací dobíjení, může se nabíječka zahřát. To je normální a neznamená to technickou závadu.
6. Zabráňte proniknutí kapaliny do nabíječky, mohlo by dojít k úrazu elektrickým proudem. Chcete-li po použití usnadnit ochlazení akumulátorů, nepokládejte je do vyhřátého prostředí.
7. Akumulátory mohou zůstat v zapojené nabíječce, aniž by se tím samy poškodily, nebo nabíječka. Akumulátory zůstanou v nabíječce úplné nabití. **NEPONECHÁVĚJTE** nabité akumulátory v nabíječce, která je odpojena od napájení.
8. **NEPOUŽÍVĚJTE AKUMULÁTORY**, jsou-li poškozené a z jejich článků vytéká kapalina. Pokud si potřísníte kůži, omyjte okamžitě postíženou část a sledujte reakci kůže. V případě potřeby vyhledejte lékařskou pomoc. V případě zasažení očí postíženě místo důkladně vymyjte velkým množstvím vody a neodkládejte vyhledejte lékařskou pomoc.
9. Pokud nabíjíte ne zcela vybitý akumulátor, nebo pokud ukončíte nabíjení akumulátoru dříve, než je plně nabitý, musíte každý tento cyklus počítat za jeden celý nabíjecí cyklus.

Poznámka k lithium-iontovým (Li-Ion) akumulátorům

- Tento typ akumulátorů netrpí paměťovým efektem, to znamená, že akumulátory je možné nabíjet v jakémkoliv stavu nabití. Pokud vyjmete akumulátory z nabíječky ještě před jejich úplným dobitím, nebude to mít za následek jejich poškození.
- Li-Ion akumulátor je vybaven ochranou proti hloubkovému vybití. V případě poklesu napětí (přetížením nebo vybitím) pod monitorovanou mez elektronikou odpojí články. Stroj poté pracuje buď přerušovaně, nebo se zcela zastaví. Je třeba snížit zatížení stroje, nebo akumulátor znovu nabít.

Skladování lithium-iontových akumulátorů

- Akumulátory uchovávejte plně nabitě v suchém a bezprašném prostředí při teplotě okolí nejlepe v rozsahu od 5 °C do 40 °C. V případě, že akumulátory delší dobu nepoužíváte, doporučujeme je nejdéle jednou za tři měsíce plně nabít!
- Kontakty akumulátoru udržujte v čistotě. Náhradní akumulátor neskladujte s kovovými předměty, hrozí nebezpečí zkratu.

- Delší dobu nepoužívané akumulátory je nutné před použitím vždy nabít.

Přeprava lithium-iontových akumulátorů

Lithium-iontové akumulátory spadají podle zákonných ustanovení pod přepravu nebezpečného nákladu. Přeprava těchto akumulátorů se musí realizovat s dodržováním lokálních, vnitrostátních a mezinárodních předpisů a ustanovení.

- Spotřebitelé mohou tyto akumulátory bez problémů přepravovat po komunikacích.
- Komerční přeprava lithium-iontových akumulátorů prostřednictvím přepravních firem podléhá ustanovením o přepravě nebezpečného nákladu. Přípravu k vyexpedování a samotnou přepravu směji vykonávat jen příslušně vyškolené osoby. Na celý proces se musí odborně dohlížet.

Při přepravě baterií je třeba dodržovat následující:

- Zajistěte, aby kontakty byly chráněné a izolované, aby se zamezilo zkratům.
- Dávejte pozor na to, aby se větší počet akumulátorů v rámci balení nemohl pohybovat, případně sesunout nebo zborzit.
- Poškozené a vyteklé akumulátory se nesmějí přepravovat.

Ohledně dalších informací se obraťte na vašeho přepravce.

Varování!!!

U nabíječky se nepředpokládá servis na straně uživatele. Uvnitř nabíječky nejsou žádné díly, které by si uživatel mohl opravovat sám. Je nutné předat nabíječku do nejbližšího autorizovaného servisu, aby se předešlo poškození vnitřních dílů, citlivých např. na statickou elektřinu.

Vždy použijte správnou sadu akumulátorů (sada dodaná s nářadím nebo náhradní sada doporučená výrobcem Narex s.r.o.). Nikdy nepoužívejte žádnou jinou sadu akumulátorů, protože by mohla zničit vaše nářadí a vyvolat nebezpečný stav zařízení.

Ochranné prvky a jejich montáž

Bruska se smí používat pouze s nasazeným ochranným krytem (10) a nasazenou přídatnou rukojetí (15)!

Před každou prací na elektronářadí (např. údržba, výměna nástrojů) a při jeho přepravě a uskladnění vyjměte akumulátor. Při neúmyslném stisknutí vypínače hrozí nebezpečí poranění.

Ochranný kryt

Pozor! Součástí standardní výbavy úhlové brusky je ochranný kryt určený výhradně pro práci s brusnými kotouči. Pro řezání úhlovou bruskou je nutné úhlovou brusku vybavit ochranným krytem pro práci s řeznými kotouči, který zakoupíte v obchodní síti pod obj. č. 65 405 748 pro ø230 mm. Nepoužitím tohoto krytu při řezání se vystavujete zvýšenému riziku vzniku úrazu a firma Narex při nepoužití speciálního krytu pro řezání nepřebírá zodpovědnost za případné poškození zdraví uživatele či druhé osoby, která by byla zraněna v důsledku tohoto porušení bezpečnostních pokynů.

Nasadte ochranný kryt (10) tak, aby se zaváděcí výstupy ochranného krytu (9b) překrývaly se zaváděcími držáky pro ochranný kryt (9a) na upínacím krku (6). Podržte stisknutou páčku aretace ochranného krytu (8) a přitlačte ochranný kryt (10) na upínací krk (6) tak, aby stavěcí hřebec ochranného krytu (7a) dosedl na stavěcí hřebec upínacího krku (7b) na převodové skříni (5). Otáčejte ochranným krytem, dokud slyšitelně nezaskočí. Nastavte polohu ochranného krytu (10) podle požadavků příslušné práce. Páčku aretace ochranného krytu (8) stiskněte nahoru a otočte ochranný kryt (10) do požadované polohy.

Přídavné držadlo

Přídavnou rukojet (15) našťobujte v závislosti na způsobu práce vpravo, nebo vlevo, nebo na střed převodové skříni (5).

Pro montáž přídavného držadla na stroj, použijte přechodový adaptér M10/M8 (15a).

Upínání brusného nebo řezného kotouče

Před každou prací na elektronářadí (např. údržba, výměna nástrojů) a při jeho přepravě a uskladnění vyjměte akumulátor. Při neúmyslném stisknutí vypínače hrozí nebezpečí poranění.

Očistěte spodní přírubu (12) a rychloupínací matici (13), jakož i upínací plochy brusného resp. řezného kotouče. Nasadte spodní přírubu (12) osazením směrem k převodové skříni (5) na upínací vřeteno (11). Nasadte brusný (14a) resp. řezný kotouč (14b). Osazení spodní příruby musí přesně zapadnout do otvoru brusného kotouče resp. řezného kotouče.

Následně nasadíte rychloupínací matici (13) na upínací vřeteno (11) a rukou našroubujete až ke kotouči. Zatlačte blokovací čep vřetena (5a), otáčejte brusným vřetenem za nasazený nástroj dokud blokovací čep (5a) nezapadne, odklopte upínací trmen rychloupínací matice (13a) a rukou pomocí tohoto trmenu dotáhněte rychloupínací matici otáčením po směru hodinových ručiček. Příkladně upínací trmen k rychloupínací matici.

Pozor! V žádném případě nepoužívejte pro utažení rychloupínací matice nepřiměřenou sílu. Mohlo by dojít k jejímu poškození či k poškození závitu upínacího vřetena.

Pozor! Blokovací čep použijte pouze, je-li vřeteno v klidu.

Pozor! Před zapnutím stroje vyzkoušejte, zda se kotouč mezi spodní přírubou a rychloupínací maticí volně neprotáčí.

Rádně upevněnou, nepoškozenou rychloupínací matici (13) můžete povolit ručně. Za tímto účelem odklopte upínací trmen rychloupínací matice (13a) a silou otáčejte rychloupínací matici proti směru hodinových ručiček. Zaseknutou rychloupínací maticí nikdy nepovolujte žádným náhadím, ale použijte kolíkový klíč (20), který je součástí balení.

Uvedení do provozu

Vložení a vyjmutí akumulátoru

Akumulátor (1) zasuňte do šachty na zadní části držadla stroje až na doraz. Tahem za akumulátor se přesvědčte, že je akumulátor rádně usazen. K vyjmutí akumulátoru (1) ze stroje zatlačte obě příchytky akumulátoru (2) a tahem akumulátor vyjměte.

Zapnutí – vypnutí

Zatlačte pojistnou páčku spínače (4) dozadu čímž odjistíte spínač (3). Současně stisknete spínač (3) a stroj se uvede do chodu.

Uvolněním spínače se stroj zastaví.

Ochranná elektronika

Stroj je vybaven ochrannou elektronikou, jejímž účelem je předcházet vážnému poškození stroje. Pokud ochranná elektronika zaregistruje některou z uvedených chyb/závad, stroj se okamžitě zastaví a panel ochranné elektroniky (16) signalizuje konkrétní chybu/závadu stroje.

Postupujte podle uvedené tabulky, abyste odstranili chybu/závadu stroje.



Svítilí/blikající červená LED



Svítilí/blikající zelená LED

Přehled ochranných funkcí a následně opětovné zprovoznění stroje:

Funkce	Signalizace LED	Řešení
Stav OK	Svítilí zelená LED	Plně funkční stroj
Akumulátor je přehřátý	Svítilí červená LED	Nechte vychladnout akumulátor
Nízké napětí akumulátoru		Vyměňte akumulátor
Přehřátí – je dosažena kritická teplota (motoru nebo elektroniky)	Bliká červená LED	Nechte elektrické nářadí vychladnout
Přetížení stroje – došlo k vypnutí při zpětném rázu, nebo nadměrnému zatížení stroje	Svítilí zelená LED	Uvolněte spínač a znovu zapněte stroj

Brusné a řezací kotouče

Zkontrolujte, na etiketě kotouče uvedenou dovolenou obvodovou rychlost nebo dovolený max. otáčky. Uvedené hodnoty nesmí být nižší než hodnoty uvedené v technických parametrech v tomto návodu.

Mohou se používat kotouče s povolenou obvodovou rychlostí 80 m/s a vyšší.

Na zkoušku nechte nové kotouče běžet asi 1 minutu naprázdno. Nevyvážené a vibrující kotouče nepoužívejte a vyřadte.

Chraňte kotouče před nárazy, úderu a mazacím tukem.

Pokud jsou brusné a řezací kotouče opotřebené, je doporučeno je vyměnit za nové. Tím zůstanou zachovány optimální brousící popř. řezací výkon stroje (optimální obvodová rychlost brusných nebo řezacích kotoučů).

Kontrola stavu akumulátoru

Stroj je vybaven kontrolním panelem stavu akumulátoru (17).

Stiskněte kontrolní tlačítko (17a) na panelu stavu akumulátoru (17). Následně se rozsvítí indikátor stavu akumulátoru (17b) podle stavu nabití (kapacity) akumulátoru.

Přehled indikace stavu nabití akumulátoru:

Počet plně svítících LED	Úroveň nabití akumulátoru
3	100 %
2	méně než 60 %
1	méně než 30 %

Údržba a servis



Před každou prací na elektronářadí (např. údržba, výměna nástrojů) a při jeho přepravě a uskladnění vyjměte akumulátor. Při neúmyslném stisknutí vypínače hrozí nebezpečí poranění.

Udržujte elektronářadí a větrací otvory (22) vždy čisté, pravidelně je čistíte, zejména při pracích, kde vzniká vysoké množství prachových částic. Po velkém zatížení nechte elektronářadí ještě nějakou dobu běžet naprázdno, aby nástroj vychladl.

Upozornění pro optimální zacházení s akumulátorem. Akumulátor chraňte před vlhkostí a vodou. Akumulátor skladujte pouze v teplotním rozmezí od -20 °C do +50 °C. Nenechávejte akumulátor ležet např. v létě v autě. Příležitostně vyčistěte větrací otvory akumulátoru měkkým, čistým a suchým štětcem. Výrazně kratší doba chodu po nabití ukazuje, že je akumulátor opotřeben a musí se vyměnit.



Pozor! Se zřetelem na bezpečnost před úrazem elektrickým proudem a zachování třídy ochrany, se musí všechny práce údržby a servisu, které vyžadují demontáž kapoty stroje, provádět pouze v autorizovaném servisním středisku!

Aktuální seznam autorizovaných servisů naleznete na našich webových stránkách www.narex.cz v sekci „Servisní místa“.

Příslušenství

Příslušenství doporučované k použití s tímto nářadím je běžně dostupné v prodejnách s ručním elektronářadím.

Skladování

Zabalený stroj lze skladovat v suchém skladu bez vytápění, kde teplota neklesne pod -5 °C.

Nezabalený stroj uchovávejte pouze v suchém skladu, kde teplota neklesne pod +5 °C a kde bude zabráněno náhlým změnám teploty.

Recyklace

Elektronářadí, příslušenství a obaly by měly být dodány k opětovnému zhodnocení nepoškozující životní prostředí.

Pouze pro země EU:

Nevyhazujte elektronářadí do domovního odpadu!

Podle evropské směrnice 2002/96/ES o starých elektrických a elektronických zařízeních a jejím prosazení v národních zákonech musí být neupotřebitelné rozebrané elektronářadí shromážděno k opětovnému zhodnocení nepoškozujícímu životní prostředí.

Záruka

Pro naše stroje poskytujeme záruku na materiální nebo výrobní vady podle zákonných ustanovení dané země, minimálně však 12 měsíců. Ve státech Evropské unie je záruční doba 24 měsíců při výhradně soukromém používání (prokázáno fakturou nebo dodacím listem).

Škody vyplývající z přirozeného opotřebení, přetěžování, nesprávného zacházení, resp. škody zaviněné uživatelem nebo způsobené použitím v rozporu s návodem k obsluze, nebo škody, které byly při nákupu známy, jsou ze záruky vyloučeny.

Reklamacie mohou být uznány pouze tehdy, pokud bude stroj v nerozebraném stavu zaslán zpět dodavateli nebo autorizovanému servisnímu středisku NAREX. Dobře si uschovejte návod k obsluze, bezpečnostní pokyny, seznam náhradních dílů a doklad o koupi. Jinak platí vždy dané aktuální záruční podmínky výrobce.

Poznámka

Na základě neustálého výzkumu a vývoje jsou vyhrazeny změny zde uvedených technických údajů.

Prohlášení o shodě**ABU 230-600 B:**

Prohlašujeme, že toto zařízení splňuje požadavky následujících norem a směrnic

Bezpečnost

EN 60745-1:2009+A11:2010

EN 60745-2-3:2011+A2:2013+A11:2014: A12:2014+A13:2015

Směrnice 2006/42/EC

Elektromagnetická kompatibilita

EN 55014-1:2017+A11:2020

EN 55014-2:2015

EN 61000-3-2:2019

EN 61000-3-3:2013+A:2019

Směrnice 2014/30/EU

RoHS

Směrnice 2011/65/EU

Místo uložení technické dokumentace:

Narex s.r.o., Chelčického 1932, 470 01 Česká Lípa, Česká republika



Narex s.r.o.
Chelčického 1932
470 01 Česká Lípa

Jaroslav Hybnr
Jednatel společnosti
03. 04. 2021

AN 600:

Prohlašujeme, že toto zařízení splňuje požadavky následujících norem a směrnic.

Bezpečnost:

EN 60335-1:2012+A11+A13

EN 60335-2-29:2004+A2+A11

EN 62233:2008

Směrnice 2014/35/EU

Elektromagnetická kompatibilita:

EN 55014-1:2017

EN 55014-2:2015

EN 61000-3-2:2014

EN 61000-3-3:2013

Směrnice 2014/30/EU

RoHS:

Směrnice 2011/65/EU

Místo uložení technické dokumentace:

Narex s.r.o., Chelčického 1932, 470 01 Česká Lípa, Česká republika



Narex s.r.o.
Chelčického 1932
470 01 Česká Lípa

Maciej Stajkowski
Jednatel společnosti
01. 08. 2019

Akumulátorová uhlová brúska ABU 230-600 B

Pôvodný návod na použitie (SK)

Obsah

Opis náradia	14
Technické údaje	14
Všeobecné bezpečnostné pokyny	15
Zvláštne bezpečnostné pokyny	16
Bezpečnostné pokyny pre nabíjačku	17
Informácie o hlučnosti a vibráciách	17
Dvojitá izolácia	17
Použitie	17
Pokyny na nabíjanie akumulátorov	17
Ochranné prvky a ich montáž	18
Upínanie brúsneho alebo rezného kotúča	19
Uvedenie do prevádzky	19
Nastavenie pracovného režimu	19
Ochranná elektronika	19
Brúsne a rezacie kotúče	19
Kontrola stavu akumulátora	20
Údržba a servis	20
Príslušenstvo	20
Skladovanie	20
Recyklácia	20
Záruka	20
Vyhľadanie o zhode	20

Opis náradia

1	Akumulátor
2	Príchytká akumulátora
3	Spínač
4	Poistná páčka spínača
5	Prevodová skriňa
5a	Blokovací čap vretena
6	Upínací krk
7a	Nastavovací hrebeň ochranného krytu
7b	Nastavovací hrebeň upínacieho krku
8	Páčka aretácie ochranného krytu
9a	Zavádzacia drážka pre ochranný kryt
9b	Zavádzacie výstupky ochranného krytu
10	Ochranný kryt
10a	Ochranný kryt na brúsenie
10b	Ochranný kryt na rezanie*
11	Brúsne vreteno
12	Spodná prírubu
13	Rýchlopínacia matica
13a	Upínací strmeň rýchlopínacej matice
14a	Brúsne kotúče*
14b	Rezné kotúče*
15	Prídavné antivibračné držadlo
15a	Prechodový adaptér M10/M8
16	Panel ochrannej elektroniky
16a	LED indikátor ochrannej elektroniky
17	Kontrolný panel stavu akumulátora
17a	LED indikátor stavu akumulátora
17b	Kontrolné tlačidlo
18a	Nabíjačka
18b	Napájací kábel nabíjačky
19	LED indikátory nabíjania
20	Kľúč na rýchlopínaciu maticu
21	Kľúč na adaptér M10/M8
22	Vetracie otvory

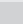
***) Zobrazené alebo opísané príslušenstvo nemusí byť súčasťou dodávky.**

Technické údaje

Typ	ABU 230-600 B
Napájacie napätie (V)	60,0
Výkon (W)	1 900
Otáčky naprázdno (min ⁻¹)	6 500
Čas brzdenia kotúča (s) – Brúsny kotúč	8,4
Brúsny/rezný kotúč ø max. (mm)	230
Obvodová rýchlosť max. (m/s)	80
Závit upínacieho vretena	M 14
Signalizácia preťaženia	ÁNO
Hmotnosť bez akumulátorů (kg)	3,30
Doporučená nabíjačka	AN 600
Doporučené akumulátory	AP 607, AP 610

Technické údaje

Nabíjačka

Typ	AN 600	
Vstupné napätie (V)	100–240	
Kmitočet (Hz)	50–60	
Príkion (W)	190	
Vstupné napätie (V)	63	
Nabíjací prúd (A)	2,5	
Čas nabíjania (min.):	AP 607	cca 60
	AP 610	cca 80
Hmotnosť (kg)	0,59	
Trieda ochrany	II / 	
Akumulátor		
Typ	AP 607	AP 610
Napätie (V)	60,0	
Typ článkov	Li lon	
Kapacita (Ah)	2,0 (= 18 V / 7,0 Ah)	3,0 (= 18 V / 10,0 Ah)
Výkon akumulátora (Wh)	108	162
Teplota nabíjania (°C)	0–45	
Čas nabíjania (min)	cca 60	cca 80
Monitorovanie teploty nabíjania	Termistorom	
Hmotnosť (kg)	0,98	1,01

Všeobecné bezpečnostné pokyny



VÝSTRAHA! Prečítajte si všetky bezpečnostné pokyny a celý návod. Nedodržanie všetkých nasledujúcich pokynov môže prísť k úrazu elektrickým prúdom, ku vzniku požiaru a/alebo k vážnemu zraneniu osôb.

Ušachovajte všetky pokyny a návod pre budúce použitie.

Pod výrazom „elektrické náradie“ vo všetkých ďalej uvedených výstražných pokynoch sa myslí elektrické náradie napájané (pohyblivým prívodom) zo siete alebo náradie napájané z batérií (bez pohyblivého prívodu).

1) Bezpečnosť pracovného prostredia

- Udržujte pracovisko v čistote a dobre osvetlené. Neporiadok a tmavé miesta na pracovisku bývajú príčinou nehôd.
- Nepoužívajte elektrické náradie v prostredí s nebezpečenstvom výbuchu, kde sa vyskytujú horľavé kvapaliny, plyny alebo prach. V elektrickom náradí vznikajú iskry, ktoré môžu zapáliť prach alebo výparu.
- Pri používaní elektrického náradia zabráňte prístupu detí a ďalších osôb. Ak budete vyrušovaní, môžete stratiť kontrolu nad vykonávanou činnosťou.

2) Elektrická bezpečnosť

- Vidlica pohyblivého prívodu elektrického náradia musí zodpovedať sieťovej zásuvke. Vidlicu nikdy žiadnym spôsobom neupravujte. S náradím, ktoré má ochranné spojenie so zemou, nikdy nepoužívajte žiadne zásuvkové adaptéry. Nebezpečenstvo úrazu elektrickým prúdom obmedzia vidlice, ktoré nie sú znehodnotené úpravami a zodpovedajúce zásuvky.
- Vyvarujte sa dotyku tela s uzemnenými predmetmi, ako napr. potrubie, telesa ústredného kúrenia, sporáky a chladničky. Nebezpečenstvo úrazu elektrickým prúdom je väčšie, ak je vaše telo spojené so zemou.
- Nevystavujte elektrické náradie dažďu, vlhku alebo moku. Ak vnikne do elektrického náradia voda, zvyšuje sa nebezpečenstvo úrazu elektrickým prúdom.
- Nepoužívajte pohyblivý prívod k iným účelom. Nikdy nenoste a netahajte elektrické náradie za prívod ani nevyrhávajte vidlicu zo zásuvky ťahom za prívod. Chránite prívod pred horkom, masťotou, ostrými hranami a pohyblivými časťami. Poškodené alebo zamotané prívody zvyšujú nebezpečenstvo úrazu elektrickým prúdom.
- Ak je elektrické náradie používané vonku, používajte predĺžovací prívod vhodný pre vonkajšie použitie. Používanie predĺžov-

acieho prívodu pre vonkajšie použitie obmedzuje nebezpečenstvo úrazu elektrickým prúdom.

- Ak sa používa elektrické náradie vo vlhkých priestoroch, používajte napájanie chránené prúdovým chráničom (RCD). Použitie RCD obmedzuje nebezpečenstvo úrazu elektrickým prúdom.

3) Bezpečnosť osôb

- Pri používaní elektrického náradia budte pozorný, venujte pozornosť tomu, čo práve robíte, sústreďte sa a triezvo uvažujte. Nepracujte s elektrickým náradím ak ste unavený alebo ak ste pod vplyvom drog, alkoholu alebo liekov. Chvilková nepozornosť pri používaní elektrického náradia môže spôsobiť vážne poranenie osôb.
- Používajte ochranné pomôcky. Vždy používajte ochranu očí. Ochranné pomôcky ako napr. respirátor, bezpečnostná obuv s protišmykovou úpravou, tvrdá pokrývka hlavy alebo ochrana sluchu, používané v súlade s podmienkami práce, znižujú nebezpečenstvo poranenia osôb.
- Vyvarujte sa neúmyselného spustenia. Ubezpečte sa, či je spínač pri zapojovaní vidlice do zásuvky alebo pri zasúvaní batérií či pri prenášaní náradia vypnutý. Prenášanie náradia s prstom na spínači alebo zapojovanie vidlice náradia so zapnutým spínačom môže byť príčinou nehôd.
- Pred zapnutím náradia odstráňte všetky nastavovacie nástroje alebo kľúče. Nastavovací nástroj alebo kľúč, ktorý ponecháte pripavený k otáčajúcej sa časti elektrického náradia, môže byť príčinou poranenia osôb.
- Pracujte len tam, kam bezpečne dosiahnete. Vždy udržiajte stabilný postoj a rovnováhu. Budete tak lepšie ovládať elektrické náradie v nepredvídaných situáciách.
- Obliekajte sa vhodným spôsobom. Nepoužívajte voľné odevy ani šperky. Dbajte, aby vaše vlasy, odev a rukavice boli dostatočne ďaleko od pohyblivých časť. Voľné odevy, šperky a dlhé vlasy môžu byť zachytené pohyblivými časťami.
- Ak sú k dispozícii prostriedky pre pripojenie zariadenia k odsávaniu a zberu prachu, zabezpečte, aby také zariadenia boli pripojené a správne používané. Použitie týchto zariadení môže obmedziť nebezpečenstvá spôsobené vznikajúcim prachom.
- Používanie elektrického náradia a starostlivosť o neho
- Nepreťažujte elektrické náradie. Používajte správne náradie, ktoré je určené pre vykonávanú prácu. Správne elektrické náradie bude lepšie a bezpečnejšie vykonávať prácu, pre ktorú bolo konštruované.
- Nepoužívajte elektrické náradie, ktoré nie je možné zapnúť a vypnúť spínačom. Akékoľvek elektrické náradie, ktoré nie je možné ovládať spínačom, je nebezpečné a musí byť opravené.

- c) Odpojujte náradie vytiahnutím vidlice zo sieťovej zásuvky alebo odpojením batérie pred akýmkoľvek nastavením, výmenou príslušenstva alebo pred uložením nepoužívaného elektrického náradia. Tieto preventívne bezpečnostné opatrenia obmedzujú nebezpečenstvo náhodného spustenia elektrického náradia.
- d) Nepoužívané elektrické náradie ukladajte mimo dosah detí a nedovoľte osobám, ktoré neboli obznamované s elektrickým náradím alebo s týmito pokynmi, aby náradie používali. Elektrické náradie je v rukách neskusených užívateľov nebezpečné.
- e) Udržujte elektrické náradie. Kontrolujte nastavenie pohyblivých častí a ich pohyblivosť, sústreďte sa na praskliny, zlomené súčasti a akékoľvek ďalšie okolnosti, ktoré môžu ohroziť funkciu elektrického náradia. Ak je náradie poškodené, pred ďalším používaním zabezpečte jeho opravu. Vela nehôd je spôsobených nedostatočne udržiavaným elektrickým náradím.
- f) Rezacie nástroje udržiujte ostre a čisté. Správne udržiavané a naostrené rezacie nástroje s menšou pravdepodobnosťou zachytia za materiál alebo sa zabokujú a práca s nimi sa jednoduchšie kontroluje.
- g) Elektrické náradie, príslušenstvo, pracovné nástroje atď. používajte v súlade s týmito pokynmi a takým spôsobom, aký bol predpísaný pre konkrétne elektrické náradie, a to s ohľadom na dané podmienky práce a druh vykonávanej práce. Používajte elektrického náradia k vykonávaniu iných činností, ako pre aké bolo určené, môže viesť k nebezpečným situáciám.
- 5) Servis
- a) Opravy vášho elektrického náradia zverte kvalifikovanej osobe, ktorá bude používať identické náhradné diely. Týmto spôsobom bude zabezpečená rovnaká úroveň bezpečnosti elektrického náradia ako pred opravou.

Zvláštne bezpečnostné pokyny

Bezpečnostné upozornenia spoločné pre pracovné činnosti brúsenia, rovinné brúsenie, brúsenie drôtenou kefou alebo abrazívne rezanie:

- a) Toto elektromechanické náradie je určené pre použitie ako brúska, rovinná brúska, brúska s drôtenou kefou alebo rezacie náradie. Čítajte všetky bezpečnostné varovania, inštrukcie, ilustrácie a špecifikácie dané pre toto elektromechanické náradie. Nedodržanie všetkých nižšie uvedených pokynov môže mať za následok úraz elektrickým prúdom, požiar alebo vážne zranenie.
- b) Neodporúča sa vykonávať týmito náradím pracovné činnosti ako je leštenie. Vykonávanie pracovných činností, pre ktoré nie je toto náradie určené, môže vytvoriť riziko a spôsobiť zranenie osoby.
- c) Nepoužívajte príslušenstvo, ktoré nie je výslovne navrhnuté a odporúčané výrobcom náradia. Skutočnosť, že príslušenstvo je možné pripojiť k vášmu náradiu, nezaručuje jeho bezpečnú prevádzku.
- d) Menovité otáčky príslušenstva sa musia aspoň rovnať maximálnym otáčkam, ktoré sú vyznačené na náradiu. Príslušenstvo, ktoré pracuje pri vyšších otáčkach, ako sú jeho menovité otáčky, sa môže rozlomiť a rozpadnúť.
- e) Vonkajší priemer a hrúbka vášho príslušenstva musí byť v medziach menovitého rozsahu pre vaše elektromechanické náradie. Príslušenstvo nesprávnej veľkosti nemôže byť dostatočne chránené ani ovládané.
- f) Úpínacie rozmery kotúčov, prírub, operných dosičiek alebo všetkého zostávajúceho príslušenstva musí byť vhodné k upevneniu na vreteno náradia. Príslušenstvo s upínacími otvormi, ktoré nezodpovedajú montážnym rozmerom elektromechanického náradia, bude nevyvážené, môže nadmerne vibrovať a môže spôsobiť stratu kontroly.
- g) Nepoužívajte poškodené príslušenstvo. Pred každým použitím prekontrolujte príslušenstvo: u brúsiacich kotúčov odštiepenie a praskliny, u operných podložiek trhliny, roztrhnutie alebo nadmerné opotrebenie, u drôtených kief uvoľnené alebo prasknuté drôty. Ak príslušenstvo alebo náradie spadlo, prekontrolujte poškodenie alebo namontujte nepoškodené príslušenstvo. Po prekontrolovaní a namontovaní príslušenstva sa vy aj okolostojaci postavte tak, aby ste sa nachádzali mimo roviny rotujúceho príslušenstva a nechte po dobu jednej minúty náradie bežať pri najvyšších otáčkach naprázdno. V priebehu tejto skúšobnej doby sa poškodené príslušenstvo obvykle rozloží alebo rozpadne.

- h) Používajte osobné ochranné pomôcky. V závislosti od použitia, používajte tvárový štít, bezpečnostné ochranné okuliare alebo bezpečnostné okuliare. V príravnom rozsahu používajte pracovnú masku, chrániče uší, rukavice a pracovnú zásteru, schopnú zadržať malé úlymovy brusiva alebo obrobku. Ochrana očí musí byť schopná zadržať odlietavajúce úlymky, ktoré vznikajú pri rôznych pracovných činnostiach. Pracovná maska alebo respirátor musí byť schopný odfiltrovať častičky, ktoré vznikajú pri vašej činnosti. Dlhotrvajúce vystavenie hluku s vysokou intenzitou môže spôsobiť stratu sluchu.
- i) Udržujte okolostojaci v bezpečnej vzdialenosti od pracovného priestoru. Každý, kto vstupuje do pracovného priestoru, musí používať osobné ochranné pomôcky. Úlymky obrobku alebo poškodené príslušenstvo môžu odlietnuť a spôsobiť zranenie aj mimo bezprostredný pracovný priestor.
- j) Pri práci, kedy by sa mohol rezací nástroj dotknúť skrytého vedenia alebo vlastného pohyblivého prívodu, držte náradie iba v miestach izolovaného uchopovacieho povrchu. Rezací nástroj pri dotyku so „živými“ vodičmi môže spôsobiť, že prístupné kovové časti náradia sa stanú „živými“, a tým pride k úrazu užívateľa elektrickým prúdom.
- k) Umiestnite pohyblivý prívod mimo dosah rotujúceho nástroja. Ak stratíte kontrolu, môže prísť k prerazaniu alebo prebrúseniu pohyblivého prívodu, a vaša ruka alebo paža môže byť vtiahnutá do rotujúceho nástroja.
- l) Nikdy nepokladajte elektromechanické náradie, dokiaľ sa nástroj úplne nezastaví. Rotujúci nástroj sa môže zachytiť o povrch a vytrhnúť náradie z vašej kontroly.
- m) Nikdy nespúšťajte elektromechanické náradie v priebehu prenášania na vašej strane. Náhodný dotyk s rotujúcim nástrojom môže zaseknúť vašu odev, priťiahne nástroj k vášmu telu.
- n) Pravidelne čistite vetracie otvory náradia. Ventilátor motora vtahuje prach dovnútra skrine a nadmerné nahromadenie kovového prachu môže spôsobiť elektrické nebezpečenstvo.
- o) Nepracujte s elektromechanickým náradím v blízkosti horľavých materiálov. Mohlo by prísť ku vznieteniu týchto materiálov od iskier.
- p) Nepoužívajte príslušenstvo, ktoré vyžaduje chladenie kvapalínou. Použitie vody, alebo iných chladiacich kvapalín môže spôsobiť úraz alebo usmrtenie elektrickým prúdom.

Spätný vrh a súvisiace varovanie

- Spätný vrh je náhla reakcia na zovretie alebo zaseknutie rotujúceho kotúča, opornej dosky, kefy alebo iného nástroja. Zovretie alebo zaseknutie spôsobí prudké zastavenie rotujúceho nástroja, ktoré následne spôsobí, že nekontrolované náradie sa pohybuje v smere opačnom k otáčaniu nástroja v bode uviaznutia.
- Napríklad: ak pride k zovretiu alebo zaseknutiu brúsiaceho kotúča v obrobku, hrana kotúča, ktorá vstupuje do bodu zovretia, môže vniknúť do povrchu materiálu a spôsobí, že kotúč je vytlačený nahor alebo odhodnený. Kotúč môže v závislosti na smere pohybu kotúča v bode zaseknutia buď vyskočiť smerom k užívateľovi alebo od neho. Brúsiace kotúče môžu v týchto prípadoch tiež prasknúť.
- Spätný vrh je výsledkom nesprávneho použitia elektromechanického náradia alebo nesprávnych pracovných postupov či podmienok a je možné mu zabrániť správnym dodržaním nižšie popísaných bezpečnostných opatrení.
- a) Náradie držte pevne a udržiavte správnu polohu vášho tela a paže tak, aby ste boli schopní odolať silám spätného vrhu. Vždy používajte pomocnú rukoväť, ak je nou náradie vybavené, pre maximálnu kontrolu nad spätným vrhom alebo reakčným krútiacim momentom pri uvedení do chodu. Užívateľ je schopný kontrolovať reakčné krútiace momenty a sily spätného vrhu, ak dodržiava správne bezpečnostné opatrenia.
- b) Nikdy sa nepribližujte rukou k rotujúcejmu nástroju. Nástroj môže spätným vrhom vašu ruku odmrštiť.
- c) Nestojte v priestore, kam sa môže náradie dostať, ak pride ku spätnému vrhu. Spätný vrh vrhne náradie v smere opačnom k pohybu kotúča v bode zaseknutia.
- d) Venujte zvláštnu pozornosť opracovaniu rohov, ostrých hrán apod. Predchádzajte poskakovaniu a zaseknutiu nástroja. Rohy, ostré hrany alebo poskakovanie majú tendenciu zaseknúť rotujúci nástroj a spôsobiť stratu kontroly alebo spätný vrh.
- e) Nepripájajte k náradiu peľový reťazový rezársky kotúč alebo peľový kotúč so zubami. Tieto kotúče spôsobujú často spätný vrh a stratu kontroly.

Bezpečnostné varovania špecifické pre pracovné činnosti brúsenia a abrazívne rezanie:

- Používajte iba typy kotúčov, ktoré sú odporúčané výrobcom a špecifický ochranný kryt konštruovaný pre vybraný kotúč.** Kotúče, pre ktoré nebolo elektromechanické náradie konštruované, nemôžu byť kryté zodpovedajúcim spôsobom a sú nebezpečné.
- Ochranný kryt musí byť bezpečne pripevnený k elektromechanickému náradíu a umiestnený do správnej polohy pre maximálnu bezpečnosť tak, aby bola odkrytá čo najmenšia časť kotúča v smere k užívateľovi.** Ochranný kryt pomáha chrániť užívateľa pred úlomkami kotúča a náhodným dotykom s kotúčom.
- Kotúče sa musia používať iba pre odporúčané použitie. Napríklad: nevykonávajú brúsenie bočnou stranou rezacieho kotúča.** Abrazívne rezacie kotúče sú určené pre obvodové rezanie, stranové sily pôsobiace na tieto kotúče by ich mohli roztrieštiť.
- Vždy používajte nepoškodené príruby kotúčov, ktoré majú správnu veľkosť a tvar pre vami zvolený kotúč.** Správne príruby kotúča podporujú kotúč a tým znižujú možnosť prasknutia kotúča. Príruby pre rezanie sa môžu líšiť od prírub pre brúsenie.
- Nepoužívajte opotrebené kotúče pôvodne väčších rozmerov pre väčšie elektromechanické náradie.** Kotúče určené pre väčšie elektromechanické náradie nie sú vhodné pre väčšie otáčky menšieho náradia a môžu prasknúť.

Doplňkové bezpečnostné varovania špecifické pre pracovné činnosti abrazívneho rezania:

- Netlačte na rezací kotúč a neposobte nadmerným tlakom. Nesnažte sa dosiahnuť nadmernú hĺbku rezu.** Pretáženie kotúča zvyšuje zaťaženie a náchylnosť ku skrúteniu alebo zaseknutiu kotúča v reze a možnosť spätného vrhu alebo prasknutia kotúča.
- Nestojte svojím telom v priamke s a za rotujúcim kotúčom.** V okamžiku, kedy sa kotúč v pracovnom bode pohybuje od vášho tela, možný spätný vrh môže vrhnúť pretáčajúci sa kotúč a elektromechanické náradie priamo na vás.
- Ak sa kotúč zasekne alebo je rezanie z voľajákého dôvodu prerušené, vypnite elektromechanické náradie a držte ho nehybne, dokiaľ sa kotúč úplne nezastaví. Nikdy sa nepokúšajte vynáň rezací kotúč z rezu, ak je kotúč v pohybe, inak môže prísť ku spätnému vrhu.** Prevorte situáciu a urobte nápravu, aby bolo vylúčené zaseknutie kotúča.
- Nepokračujte v rezaní v obrobnku. Nechajte kotúč dosiahnuť plyných otáčok a opatrne začnite znovu rezat'. Ak náradie znova spustíte s kotúčom v reze, môže prísť k jeho zaseknutiu, vytlačeniu nahor alebo ku spätnému vrhu.**
- Podoprite panely a iné veľké kusy obrobnkov, aby sa zmenšilo nebezpečenstvo zaseknutia kotúča a spätného vrhu.** Veľké obrobnky majú tendenciu sa prehýbať vlastnou váhou. Podpery musia byť umiestnené pod obrobnkom poblíž priamky rezu a v blízkosti hrán obrobnku na oboch stranách kotúča.
- Venujte zvláštnu pozornosť vykonávaniu „rezu do dutiny“ do súčasných stien alebo iných sľepých priestorov.** Prenikajúci kotúč môže prerezať plynové alebo vodné potrubie, elektrické vedenie alebo predmety, ktoré môžu spôsobiť spätný vrh.

Bezpečnostné varovania špecifické pre pracovné činnosti rovinného brúsenia:

- Nepoužívajte pre brúsiaci tanier nadmerne veľký brusný papier. Pri výbere brúsiaceho papiera sa riadte odporúčením výrobcu.** Veľký brúsiaci papier presahujúci cez brúsiacu dosku predstavuje riziko roztrhnutia a môže spôsobiť zaseknutie, roztrhnutie kotúča a spätný vrh.

Bezpečnostné varovania špecifické pre pracovné činnosti brúsenia s drôtenou kefou:

- Uvedomte si, že aj pri bežnej činnosti dochádza k odhadzovaniu drôtených štetín z kefy. Nepreťažujte drôty nadmerným zaťažením kefy. Drôtené štetiny môžu jednoducho preniknúť ľahkým odevom alebo kožou.**
- Ak je pre brúsenie drôtenou kefou odporúčané použitie ochranného krytu, zabezpečte, aby nedošlo k žiadnemu dotyku medzi drôteným kotúčom alebo kefou a ochranným krytom. Drôtený kotúč alebo kefa môže pri práci vplyvom zaťaženia a odstredivých síl zväčšovať svoj priemer.**

Bezpečnostné pokyny pre nabíjačku

- Tento spotrebič nie je určený na používanie osobami (vrátane detí), ktorým fyzická, zmyslová alebo mentálna neschopnosť či nedostatok skúsenosti a znalosti zabraňuje v bezpečnom používaní spotrebiča, ak nebudú pod dohľadom alebo ak neboli inštruované ohľadom použitia spotrebiča osobou zodpovednou za ich bezpečnosť.
- Na deti by sa malo dohliadať, aby sa zaistilo, že sa nebudú so spotrebičom hrať.

Informácie o hlučnosti a vibráciách

Hodnoty boli namerané v súlade s EN 60745-1.

ABU 230-600 B

Hladina akustického tlaku $L_{pA} = 89,1$ dB (A).

Hladina akustického výkonu $L_{WA} = 100,1$ dB (A).

Nepresnosť meraní $K = 3,0$ dB (A).



POZOR! Pri práci vzniká hluk!

Používajte ochranu sluchu!

Vážená hodnota vibrácií pôsobiacich na ruky a paže $a_h = 7,36$ m.s⁻².

Nepresnosť meraní $K = 1,5$ m.s⁻².

Uvedené hodnoty vibrácií a hlučnosti boli zmerané podľa skúšobných podmienok uvedených v EN 60745 a slúžia pre porovnanie náradia. Sú vhodné taktiež pre predbežné posúdenie zaťaženia vibráciami a hlukom pri použití náradia.

Uvedené hodnoty vibrácií a hlučnosti sa vzťahujú k hlavnému použitiu elektrického náradia. Pri inom použití elektrického náradia, s inými nástrojmi alebo pri nedostatočnej údržbe sa zaťaženie vibráciami a hlukom môže počas celého pracovného času výrazne zvýšiť.

Pre presné posúdenie počas dopredu stanoveného pracovného času je nutné zohľadniť taktiež čas chodu náradia na volnobeh a vypnutie náradia v rámci tohto času. Tým sa môže zaťaženie počas celého pracovného času výrazne znížiť.

Dvojitá izolácia

Pre maximálnu bezpečnosť používateľa sú naše prístroje konštruované tak, aby zodpovedali platným európskym predpisom (normám EN). Prístroje s dvojitou izoláciou sú označené medzinárodným symbolom dvojitého štvorca. Také prístroje nesmú byť uzemnené a na ich napájanie stačí kábel s dvoma žilami. Prístroje sú odrušené podľa normy EN 55014.

Použitie

Zariadenie je určené na rezanie, obrusovanie a kefovanie kovových, a stavebných materiálov bez použitia vody. Pri rezaní stavebného materiálu zaistite dostatočné odsávanie prachu a vždy po skončení práce zariadenie vyčistite (odporúčame prečískať tlakom vzduchu).

Za neurčené použitie ručí sám používateľ.

Pokyny na nabíjanie akumulátorov

- Uistite sa, že je sieťové napájanie rovnaké ako napätie na výrobnom štítku nabíjačky. Najskôr zapojte do nabíjačky (18a) prívodný kábel (18b) a následne pripojte nabíjačku (18a) k zdroju napájania. Rozsvietí sa červená LED kontrolka (19). To znamená, že je nabíjačka pripravená na nabíjanie. Ak sa červená LED kontrolka nerozsvieti, prekontrolujte pripojenie k zdroju napájania. Ak je zdroj napájania v poriadku, dopravte nabíjačku do autorizovaného servisu!
- Zasuňte akumulátor (1) do nabíjačky až na doraz.
- Červený LED indikátor zhasne a zelený LED indikátor (19) začne blikať, čo znamená, že akumulátor je v režime rýchleho nabíjania.
- Po približne 60–80 minútach (v závislosti od kapacity akumulátora) je akumulátor plne nabitý a zelený LED indikátor začne svietiť nepretržite.
- Vysuňte akumulátor z nabíjačky. Ak už nechcete nabíjať ďalší akumulátor, nabíjačku odpojте od zdroja napájania.

zelený LED indikátor	červený LED indikátor	význam kombinácie signálov
nesvieti	svieti neprerušovane	pripojené k elektrickej sieti*
svieti prerušovane	nesvieti	akumulátor sa nabíja
svieti neprerušovane	nesvieti	akumulátor je nabitý
svieti prerušovane	svieti prerušovane	teplota nabíjačky alebo akumulátora je vysoká
nesvieti	svieti prerušovane	akumulátor je poškodený

* Pri aktivácii nabíjačky po zapojení do siete bude cca 1 sekundu prerušovane svietiť zelený a červený LED indikátor, potom začne neprerušovane svietiť červený LED indikátor.

Nové akumulátory:

Pri prvých cykloch nabíjania nových akumulátorov môže byť ich kapacita nižšia, ako je uvádzaná hodnota. Príčinou toho je to, že chemické zloženie akumulátorov nebolo doteraz aktivované. Tento stav je dočasný a pomíne po niekoľkých cykloch nabíjania.

Poznámka:

- Svetiaci zelený indikátor signalizuje to, že je akumulátor úplne nabitý alebo že je v režime pomalého nabíjania, kedy je udržiavaná úroveň nabitia akumulátora.
- V závislosti od teploty okolitého prostredia, sieťového napájania a aktuálneho úrovně nabitia, môže počiatkové nabitie akumulátorov trvať dlhšie ako 60–80 minút (v závislosti od kapacity akumulátora).
- Ak nabíjačku nepoužívate, odpojte ju od zdroja napájania.

Dôležité upozornenia pre nabíjanie:

1. Najdlhšiu životnosť a najlepší výkon je možné dosiahnuť vtedy, ak sa akumulátory nabíjajú pri teplote vzduchu okolitého prostredia v rozmedzí od 18 °C do 24 °C. Akumulátory **NEDOBÍJAJTE** pri teplote pod 0 °C ani nad 45 °C. Je to veľmi dôležité. Zabráňte tým vážnemu poškodeniu akumulátorov.
- Obzvlášť v letných mesiacoch nenabíjajte akumulátory na priamom slnečnom žiarení! Zabráňte tak ich enormnému zahrievaniu, čo by mohlo viesť k ich poškodeniu!
2. Ak je do nabíjačky práve vložený akumulátor, ktorý je príliš studený (pod 0 °C), nabíjačka ho nezačne okamžite dobíjať, len začne prerušovane svietiť zelený a červený indikátor. Potom, ako akumulátor prirodzenou cestou dosiahne určitú teplotu, vyhovujúcu štandardnému teplotnému rozmedziu, sa automaticky spustí proces rýchleho dobíjania.
- Ak je do nabíjačky práve vložený akumulátor, ktorý je príliš zahriaty (nad 45 °C), nabíjačka ho nezačne okamžite dobíjať, len začne prerušovane svietiť zelený a červený indikátor. Potom, ako teplota akumulátora klesne na hodnotu, ktorá vyhovuje štandardnému teplotnému rozmedziu, sa automaticky spustí proces rýchleho dobíjania.
3. Ak nie je možné akumulátory riadne nabiť (červený indikátor svieti prerušovane):
 - Skontrolujte, či nie sú znečistené kontaktné plochy akumulátorov. V prípade potreby ich vyčistite bavlneným tampónom a liehom.
 - Ak sa aj naďalej nedarí akumulátory správne nabiť, zašlite alebo odovzdajte nabíjačku (vrátane akumulátorov) do najbližšieho autorizovaného servisu.
4. Pri určitých podmienkach, ak je nabíjačka pripojená k zdroju napájania, môžu byť nabíjacie kontakty vo vnútri nabíjačky skratované cudzím materiálom. Cudzie vodivé materiály, ako sú napr. oceľová vlna, hliníková fólia alebo nános kovových častíc, sa musia z nabíjačky priebežne odstraňovať. Pred čistením nabíjačku odpojte od sieťového napájania.
5. Ak sa postupne vykonáva niekoľko operácií dobíjania, môže sa nabíjačka zahriať. Toto je normálne a neznamená to technickú poruchu.
6. Zabráňte preniknutiu kvapaliny do nabíjačky, mohlo by dôjsť k úrazu elektrickým prúdom. Ak chcete po použití uľahčiť ochladenie akumulátorov, nekladte ich do vyhriateho prostredia.
7. Akumulátory môžu zostať v zapojenej nabíjačke bez toho, aby sa tým poškodili alebo sa poškodila nabíjačka. Akumulátory zostanú v nabíjačke úplne nabité. Nabité akumulátory **NEPONECHÁVAJTE** v nabíjačke, ktorá je odpojená od napájania.
8. **NEPOUŽÍVAJTE AKUMULÁTORY** ak sú poškodené a z ich článkov vtečká kvapalina. Ak si postriekate pokožku, postihnúť ju časť si okamžite umyte a sledujte reakciu pokožky. V prípade potreby vyhľadajte lekársku pomoc. V prípade zasiahnutia očí postihnute

miesto dôkladne umyte veľkým množstvom vody a neodkladne vyhľadajte lekársku pomoc.

9. Ak nabíjate nie celkom vybitý akumulátor alebo ak ukončíte nabíjanie akumulátora skôr, než je plne nabitý, musíte každý tento cyklus počítať za jeden celý nabíjací cyklus.

Poznámka k lítiovo-iónovým (Li-Ion) akumulátorom

- Tento typ akumulátorov netrpí pamäťovým efektom, to znamená, že akumulátory je možné nabíjať v akomkoľvek stave nabitia. Ak vyťahujete akumulátory z nabíjačky ešte pred ich úplným dobitím, nebude to mať za následok ich poškodenie.
- Li-Ion akumulátor je vybavený ochranou proti hĺbkovému vybitiu. V prípade pokusu napätia (pretlačením alebo vybitím) pod monitorovanú medzi elektronika články odpojí. Nárady potom pracuje buď prerušovane alebo sa úplne zastaví. Je potrebné znížiť teplotu stroja alebo akumulátor znovu nabiť.

Skladovanie lítiovo-iónových akumulátorov

- Akumulátory uchovávajte plne nabité v suchom a bezpečnom prostredí pri teplote okolia najlepšie v rozsahu od 5 °C do 40 °C. V prípade, že akumulátory dlhší čas nepoužívate, odporúčame ich aspoň raz za tri mesiace plne nabiť!
- Kontakty akumulátorov udržiavte v čistote. Náhradný akumulátor neskladujte s kovovými predmetmi, hrozí nebezpečenstvo skratu.
- Dlhšiu dobu nepoužívané akumulátory je nutné pred použitím vždy nabiť.

Preprava lítiovo-iónových akumulátorov

Lítiovo-iónové akumulátory spadajú podľa zákonných ustanovení pod prepravu nebezpečného nákladu. Preprava týchto akumulátorov sa musí realizovať pri dodržaní lokálnych, národných a medzinárodných predpisov a ustanovení.

- Spotrebiteľia môžu po komunikácii tieto akumulátory prepravovať bez obmedzení.

- Komerčná preprava lítiovo-iónových akumulátorov prostredníctvom prepravných firiem podlieha ustanoveniam o preprave nebezpečného nákladu. Prípravu na vyezpedovanie a samotnú prepravu smú vykonávať len príslušne vyškolené osoby. Na celý proces sa musí odborné dohliadať.

Pri preprave batérií je potrebné dodržiavať nasledujúce:

- Zaisťte, aby kontakty boli chránené a izolované, aby sa zamiedilo skratom.
- Dávajte pozor na to, aby sa väčší počet akumulátorov v rámci balenia nemohol pohybovať, prípadne zosunúť alebo spadnúť.
- Poškodené a vetečné akumulátory sa nesmú prepravovať.

Ohľadom ďalších informácií sa obráťte na vášho prepravcu.

Varovanie!

Pri nabíjačke sa na strane používateľa nepredpokladá servis. Vnútri nabíjačky nie sú žiadne diely, ktoré by si používateľ mohol opravovať sám. Aby sa predišlo poškodeniu vnútorných dielov, citlivých napr. na statickú elektrinu, je potrebné odovzdať nabíjačku do najbližšieho autorizovaného servisu.

Vždy používajte správnu súpravu akumulátorov (súprava dodaná s náradím alebo náhradná súprava doporučená výrobcom Narex s.r.o.). Nikdy nepoužívajte žiadnu inú súpravu akumulátorov, pretože by mohla zničiť vaše náradie a vyvolať nebezpečný stav zariadenia.

Ochranné prvky a ich montáž

Brúška sa smie používať len s nasadeným ochranným krytom (10) a nasadenou prievnou rukoväťou (15)!



Pred každou prácou na elektrickom náradí (napr. údržba, výmena nástrojov), pri jeho preprave a uskladnení vyberte akumulátor. Pri neúmyselnom stlačení vypínača hrozí nebezpečenstvo poranenia.

Ochranný kryt

Pozor! Súčasťou štandardnej výbavy uhlovej brúsky je ochranný kryt určený výhradne na prácu s brúsnymi kotúčmi. Na rezanie uhlovou brúskou je nutné uhlovú brúsku vybaviť ochranným krytom na prácu s reznými kotúčmi, ktorý zakúpite v obchodnej sieti pod obj. č. 65 405 748 pre ø230 mm. Nepoužívaním tohto krytu pri rezaní sa vystavujete zvýšenému riziku vzniku úrazu a spoločnosť Narex pri nepoužití špeciálneho krytu na rezanie nepreberá zodpovednosť za prípadné poškodenie zdravia používateľa či druhej osoby, ktorá by bola zranená v dôsledku tohto porušenia bezpečnostných pokynov.

Nasadte ochranný kryt (10) tak, aby sa zavádzacie výstupky ochranného krytu (9b) prekryvali so zavádzacími drážkami na ochranný kryt (9a) na upínacom krku (6). Podržte stlačenú páčku aretácie ochranného krytu (8) a prítlačte ochranný kryt (10) na upínací krk (6) tak, aby nastavovací hrebeň ochranného krytu (7a) dosadl na nastavovací hrebeň upínacieho krku (7b) na prevodovej skrini (5). Otáčajte ochranným krytom dovtedy, kým počuteľne nezapadne na svoje miesto. Nastavte polohu ochranného krytu (10) podľa požiadaviek príslušnej práce. Páčku aretácie ochranného krytu (8) stlačte hore a otočte ochranný kryt (10) do požadovanej polohy.

Pridavné držadlo

Pridavné držadlo (15) naskrutkujte v závislosti na spôsobe práce vpravo alebo vľavo, alebo na stred prevodovej skrine (5).

Na montáž prídavného držadla na zariadenie použite prechodový adaptér M10/M8 (15a).

Upínanie brúsneho alebo rezného kotúča

! Pred každou prácou na elektrickom náradí (napr. údržba, výmena nástrojov), pri jeho preprave a uskladnení vyberte akumulátor. Pri neúmyselnom stlačení vypínača hrozí nebezpečenstvo poranenia.

Očistite spodnú prírubu (12) a rýchlopúšiaciu maticu (13), ako aj upínacie plochy brúsneho, resp. rezného kotúča. Nasadte spodnú prírubu (12) osadením smerom k prevodovej skrini (5) na upínacie vreteno (11). Nasadte brúsnu (14a), resp. reznú kotúč (14b). Osadenie spodnej príruby musí presne zapadnúť do otvoru brúsneho kotúča, resp. rezného kotúča. Následne nasadte rýchlopúšiaciu maticu (13) na upínacie vreteno (11) a rukou ju naskrutkujte až ku kotúčom. Zatlačte blokovací čap vretena (5a), otáčajte brúsnym vretenom za nasadený nástroj dovtedy, kým blokovací čap (5a) nezapadne. Odklopte upínací strmeň rýchlopúšnacej matice (13a) a rukou pomocou tohto strmeňa dotiahnite rýchlopúšiaciu maticu otáčaním v smere hodinových ručičiek. Priklópte upínací strmeň k rýchlopúšnacej matici.

Pozor! V žiadnom prípade nepoužívajte na utiahnutie rýchlopúšnacej matice neprimeranú silu. Mohlo by dôjsť k jej poškodeniu alebo k poškodeniu závitú upínacieho vretena.

Pozor! Blokovací čap používajte len vtedy, ak je vreteno v pokoji.

Pozor! Pred zapnutím zariadenia vyskúšajte, či sa kotúč medzi spodnou prírubou a rýchlopúšnacíou maticou voľne nepretáča.

Riadne upevnenú, nepoškodenú rýchlopúšiaciu maticu (13) môžete povoliť ručne. Na tento účel odklopte upínací strmeň rýchlopúšnacej matice (13a) a silou otáčajte rýchlopúšiaciu maticu proti smeru hodinových ručičiek. Zaseknutú rýchlopúšiaciu maticu nikdy nepovoľujte žiadnym náradím, ale použite kľúč (20), ktorý je súčasťou balenia.

Uvedenie do prevádzky

Vloženie a vybratie akumulátora

Akumulátor (1) zasuňte do otvoru na zadnej časti držadla zariadenia až na doraz. Ťahom za akumulátor sa presvedčte, že je akumulátor riadne osadený.

Na vybratie akumulátora (1) zo zariadenia zatlačte obe príchytky akumulátora (2) a ťahom akumulátor vyberte.

Zapnutie – vypnutie

Zatlačte poistnú páčku spínača (4) dozadu, čím odistíte spínač (3). Súčasne stlačte spínač (3) a zariadenie sa uvedie do chodu.

Uvoľnením spínača sa zariadenie zastaví.

Nastavenie pracovného režimu

Výber požadovaného pracovného režimu (počet otáčok vretena) je možné vykonávať len vtedy, ak svieti niektorý z LED indikátorov na paneli voľby pracovného režimu (16). Ak nesvieti žiadny LED indikátor na paneli voľby pracovného režimu (16), stlačte a uvoľnite najskôr tlačidlo spínača (3) a následne stláčaním voľby pracovného režimu (16a) na paneli voľby pracovného režimu zvolte požadovaný pracovný režim (počet otáčok vretena). Odporúčame prepínať jednotlivé stupne otáčok v pokojovom stave zariadenia. Možnosti nastavenia jednotlivých pracovných režimov a prehľad LED indikácie na paneli voľby pracovného režimu (16) opisuje nasledujúci text:

Pracovný režim 1



Svieti pravý zelený LED indikátor.
Počet otáčok naprázdno: 4 000/min.

Pracovný režim 2



Svieti stredný zelený LED indikátor.
Počet otáčok naprázdno: 6 000/min.

Pracovný režim 3



Svieti ľavý zelený LED indikátor.
Počet otáčok naprázdno: 9 000/min.

Poznámka:

LED indikátor pracovného režimu (16b) sa po skončení pracovného úkonu po cca 1 minúte automaticky vypne.

Ochranná elektronika

Zariadenie je vybavené ochrannou elektronikou, ktorej účelom je predchádzať vážnemu poškodeniu zariadenia. Ak ochranná elektronika zazikreje niektorú z uvedených chýb/porúch, zariadenie sa okamžite zastaví a panel ochranné elektroniky (16) signalizuje konkrétnu chybu/poruchu zariadenia.

Aby ste odstránili chybu/poruchu zariadenia, postupujte podľa uvedenej tabuľky.



Svietiaci/blikajúci červený LED indikátor



Svietiaci/blikajúci zelený LED indikátor

Prehľad ochranných funkcií a následné opätovné sprevádzkovanie zariadenia:

Funkcia	LED signalizácia	Riešenie
Stav OK	Svieti zelený LED indikátor (podľa rýchlostného stupňa)	Plne funkčné zariadenie
Akumulátor je prehriaty	Svieti červený LED indikátor	Nechajte vychladnúť akumulátor
Nízke napätie akumulátora	Svieti červený LED indikátor	Vymeňte akumulátor
Prehriatie – je dosiahnutá kritická teplota (motora alebo elektroniky)	Bliká červený LED indikátor	Nechajte elektrické náradie vychladnúť
Preťaženie zariadenia – došlo k vypnutiu pri spätnom ráze alebo nadmernému zaťaženiu zariadenia	Svieti zelený LED indikátor	Uvoľnite spínač a znovu zapnite zariadenie

Brúsne a rezacie kotúče

Skontrolujte na etikeťe kotúča uvedenú dovolenú obvodovú rýchlosť alebo dovolenú max. otáčky. Uvedené hodnoty nesmú byť nižšie ako hodnoty uvedené v technických parametroch v tomto návode.

Môžu sa používať kotúče s povolenou obvodovou rýchlosťou 80 m/s a vyššou.

Na skúšku nechajte nové kotúče otáčať asi 1 minútu naprázdno. Nevýžžené a vibrujúce kotúče nepoužívajte a vyradte ich.

Chráňte kotúče pred nárazmi, údermi a maziavom.

Ak sú brúsne a rezacie kotúče opotrebené, odporúčame ich vymeniť za nové. Tým zostane zachovaný optimálny rýchlostný, príp. rezací výkon zariadenia (optimálna obvodová rýchlosť brúsnych alebo rezacích kotúčov).

Kontrola stavu akumulátora

Zariadenie je vybavené kontrolným panelom stavu akumulátora (8). Stlačte kontrolné tlačidlo (8a) na paneli stavu akumulátora (8). Následne sa rozsvieti indikátor stavu akumulátora (8b) podľa stavu nabitia (kapacity) akumulátora.

Prehľad indikácie stavu nabitia akumulátora:

Počet plne svietiacich LED indikátorov	Úroveň nabitia akumulátora
3	100 %
2	menej ako 60 %
1	menej ako 30 %

Údržba a servis



Pred každou prácou na elektrickom náradí (napr. údržba, výmena nástrojov), pri jeho preprave a uskladnení vyberte akumulátor. Pri neúmyselnom stlačení vypínača hrozí nebezpečenstvo poranenia.

Udržujte elektrické náradie a vetracie otvory (22) vždy čisté, pravidelne ich čistite, najmä pri prácach, kde vzniká vysoké množstvo prachových častíc. Po veľkom zaťažení nechajte elektrické náradie ešte nejaký čas bežať naprázdno, aby náradie vychladlo.

Upozornenie na optimálne zaobchádzanie s akumulátorom. Akumulátor chráňte pred vlhkosťou a vodou. Akumulátor skladujte len v teplotnom rozmedzí od $-20\text{ }^{\circ}\text{C}$ do $+50\text{ }^{\circ}\text{C}$. Nenechávajte akumulátor napr. v lete v aute. Príležitostne čistite vetracie otvory akumulátora mäkkým, čistým a suchým štetcom. Výrazne kratší čas chodu po nabití indikuje, že akumulátor je opotrebovaný a musí sa vymeniť.



Pozor! So zretelom na bezpečnosť pred úrazom elektrickým prúdom a zachovaním triedy ochrany sa musia všetky práce údržby a servisu, ktoré vyžadujú demontáž krytu zariadenia, vykonávať len v autorizovanom servisnom stredisku!

Aktuálny zoznam autorizovaných servisov nájdete na našich webových stránkach www.narex.cz v sekcii „Servisné miesta“.

Príslušenstvo

Príslušenstvo odporúčané na použitie s týmito náradím je bežne dostupné a spotrebiteľné príslušenstvo ponúkané v predajniach s ručným elektro-náradím.

Skladovanie

Zabalený stroj je možné skladovať v suchom sklade bez vytápania, kde teplota neklesne pod $-5\text{ }^{\circ}\text{C}$.

Nezabalený stroj uchovávajte iba v suchom sklade, kde teplota neklesne pod $+5\text{ }^{\circ}\text{C}$ a kde bude zabránené náhlym zmenám teploty.

Recyklácia

Elektronáradie, príslušenstvo a obaly by mali byť dodané k opätovnému zhodnoteniu, ktoré nepoškodzuje životné prostredie.

Len pre krajiny EU:

Nevyhadzujte elektronáradie do domového odpadu!

Podľa európskej smernice 2002/96/EC o starých elektrických a elektronických zariadeniach a jej presadení v národných zákonoch musí byť neupotrebiteľné rozobrané elektronáradie zhromaždené k opätovnému zhodnoteniu, ktoré nepoškodzuje životné prostredie.

Záruka

Pre naše stroje poskytujeme záruku na materiállové alebo výrobné chyby podľa zákonných ustanovení danej krajiny, minimálne však 12 mesiacov. V štátoch Európskej únie je záručná lehota 24 mesiacov pri vyhradene súkromnom používaní (preukázanie faktúrou alebo dodacím listom).

Škody vyplývajúce z prírodného opotrebenia, preťažovania, nesprávneho zaobchádzania, resp. škody zavinené používateľom alebo spôsobené použitím v rozpore s návodom na obsluhu, alebo škody, ktoré boli pri nákupe známe, sú zo záruky vylúčené.

Reklamácie môžu byť uznané, ak bude stroj v nerozobratom stave zaslaný späť dodávateľovi alebo autorizovanému stredisku NAREX. Dobré si uschovajte návod na obsluhu, bezpečnostné pokyny, zoznam náhradných dielcov a doklad o vždy dané aktuálne záručné podmienky výrobcu.

Poznámka

Na základe neustáleho výskumu a vývoja sú vyhradené zmeny tu uvedených technických údajov.

Vyhlasenie o zhode

ABU 230-600 B:

Vyhlasujeme, že toto zariadenie spĺňa požiadavky nasledujúcich noriem a smerníc.

Bezpečnosť:

EN 60745-1:2009+A11:2010

EN 60745-2-3:2011+A2:2013+A11:2014: A12:2014+A13:2015

Smernica 2006/42/EC

Elektromagnetická kompatibilita:

EN 55014-1:2017+A11:2020

EN 55014-2:2015

EN 61000-3-2:2019

EN 61000-3-3:2013+A:2019

Smernica 2014/30/EU

RoHS:

Smernica 2011/65/EU

Miesto uloženia technickej dokumentácie:

Narex s.r.o., Chelčického 1932, 470 01 Česká Lípa, Česká republika



Narex s.r.o.

Chelčického 1932

470 01 Česká Lípa

Jaroslav Hybnar
Konateľ spoločnosti
03. 04. 2021

AN 600:

Vyhlasujeme, že toto zariadenie spĺňa požiadavky nasledujúcich noriem a smerníc.

Bezpečnosť:

EN 60335-1:2012+A11+A13

EN 60335-2-29:2004+A2+A11

EN 62233:2008

Smernica 2014/35/EU

Elektromagnetická kompatibilita:

EN 55014-1:2017

EN 55014-2:2015

EN 61000-3-2:2014

EN 61000-3-3:2013

Smernica 2014/30/EU

RoHS:

Smernica 2011/65/EU

Miesto uloženia technickej dokumentácie:

Narex s.r.o., Chelčického 1932, 470 01 Česká Lípa, Česká republika



Narex s.r.o.

Chelčického 1932

470 01 Česká Lípa

Maciej Stajkowski
Konateľ spoločnosti
01. 08. 2019

ABU 230-600 B Cordless Angle Grinder Original operating manual (EN)

Table of contents

<i>Machine Description</i>	21
<i>Technical information</i>	21
<i>General Power Tool Safety Warnings</i>	22
<i>Special Safety Instructions</i>	23
<i>Charger safety warnings</i>	24
<i>Information about noise level and vibrations</i>	24
<i>Double insulation</i>	24
<i>Use</i>	24
<i>Accumulator Battery Charge Instructions</i>	24
<i>Safety Elements and Their Mounting</i>	25
<i>Mounting a Grinding or Cutting Disc</i>	25
<i>Starting the Machine</i>	26
<i>Electronic Safeguards</i>	26
<i>Grinding and Cutting Discs</i>	26
<i>Checking Accumulator Status</i>	26
<i>Maintenance and Service</i>	26
<i>Accessories</i>	26
<i>Storage</i>	26
<i>Environmental protection</i>	26
<i>Warranty</i>	26
<i>Certificate of Conformity</i>	27

Machine Description

1	Accumulator
2	Accumulator clamp
3	Switch
4	Switch safety lever
5	Gearbox
5a	Spindle locking pin
6	Fastening neck
7a	Adjusting rack of the guard
7b	Adjusting rack of the fastening neck
8	Guard arresting lever
9a	Guiding groove for the guard
9b	Guiding protrusions of the guard
10	Guard
10a	Guard for grinding
10b	Guard for cutting*
11	Grinding spindle
12	Bottom flange
13	Quick-release nut
13a	Quick-release nut shackle
14a	Grinding discs*
14b	Cutting discs*
15	Detachable anti-vibration handle
15a	M10/M8 conversion adapter
16	Electronic safety panel
16a	LED indicator of protective circuitry
17	Accumulator status control panel
17a	LED indicator of accumulator status
17b	Control button
18a	Charger
18b	Charger power cable
19	Charging LED indicators
20	Wrench for quick-release nut
21	Wrench for M10/M8 adapter
22	Vents


***) The accessories displayed or described here may not be included in the delivery.**

Technical information

Type	ABU 230-600 B
Supply voltage (V)	60.0
Power (W)	1 900
No-load speed (rpm)	6 500
Disc braking time (s) - Grinding disc	8.4
Max. diameter of grinding / cutting disc (mm)	230
Max. peripheral speed (m/s)	80
Mounting spindle thread	M 14
Overload indication	YES
Weight without batteries (kg)	3.30
Recommended charger	AN 600
Recommended batteries	AP 607, AP 610

Technical information

Charger

Type	AN 600	
Input voltage (V)	100–240	
Frequency (Hz)	50–60	
Power input (W)	190	
Output voltage (V)	63	
Electric charge current (A)	2.5	
Charge time (min):	AP 607	about 60
	AP 610	about 80
Weight (kg)	0.59	
Protection rating	II / 	

Battery

Type	AP 607	AP 610
Voltage (V)	60,0	
Cell types	Li-Ion	
Capacity (Ah)	2,0 (= 18 V / 7,0 Ah)	3,0 (= 18 V / 10,0 Ah)
Battery watt-hour (Wh)	108	162
Charge temperature (°C)	0–45	
Charge time (min)	about 60	about 80
Charge temperature monitoring	With a thermistor	
Weight (kg)	0.98	1.01

General Power Tool Safety Warnings



WARNING! Read all safety warnings and all instructions. Failure to follow the warnings and instructions may result in electric shock, fire and/or serious injury.

Save all warnings and instructions for future reference!

The term "power tool" in the warnings refers to your mains-operated (corded) power tool or battery-operated (cordless) power tool.

1) Work area safety

- Keep work area clean and well lit.** Cluttered or dark areas invite accidents.
- Do not operate power tools in explosive atmospheres, such as in the presence of flammable liquids, gases or dust.** Power tools create sparks which may ignite the dust or fumes.
- Keep children and bystanders away while operating a power tool.** Distractions can cause you to lose control.

2) Electrical safety

- Power tool plugs must match the outlet. Never modify the plug in any way. Do not use any adapter plugs with earthed (grounded) power tools.** Unmodified plugs and matching outlets will reduce risk of electric shock.
- Avoid body contact with earthed or grounded surfaces, such as pipes, radiators, ranges and refrigerators.** There is an increased risk of electric shock if your body is earthed or grounded.
- Do not expose power tools to rain or wet conditions.** Water entering a power tool will increase the risk of electric shock.
- Do not abuse the cord.** Never use the cord for carrying, pulling or unplugging the power tool. Keep cord away from heat, oil, sharp edges or moving parts. Damaged or entangled cords increase the risk of electric shock.
- When operating a power tool outdoors, use an extension cord suitable for outdoor use.** Use of a cord suitable for outdoor use reduces the risk of electric shock.
- If operating a power tool in a damp location is unavoidable, use a residual current device (RCD) protected supply.** Use of an RCD reduces the risk of electric shock.

3) Personal safety

- Stay alert, watch what you are doing and use common sense when operating a power tool. Do not use a power tool while you are tired or under the influence of drugs, alcohol or medication.** A moment of inattention while operating power tools may result in serious personal injury.

- Use personal protective equipment. Always wear eye protection.** Protective equipment such as dust mask, non-skid safety shoes, hard hat, or hearing protection used for appropriate conditions will reduce personal injuries.
 - Prevent unintentional starting. Ensure the switch is in the off-position before connecting to power source and/or battery pack, picking up or carrying the tool.** Carrying power tools with your finger on the switch or energising power tools that have the switch on invites accidents.
 - Remove any adjusting key or wrench before turning the power tool on.** A wrench or a key left attached to a rotating part of the power tool may result in personal injury.
 - Do not overreach. Keep proper footing and balance at all times.** This enables better control of the power tool in unexpected situations.
 - Dress properly. Do not wear loose clothing or jewellery.** Keep your hair, clothing and gloves away from moving parts. Loose clothes, jewellery or long hair can be caught in moving parts.
 - If devices are provided for the connection of dust extraction and collection facilities, ensure these are connected and properly used.** Use of dust collection can reduce dust-related hazards.
- #### 4) Power tool use and care
- Do not force the power tool. Use the correct power tool for your application.** The correct power tool will do the job better and safer at the rate for which it was designed.
 - Do not use the power tool if the switch does not turn it on and off.** Any power tool that cannot be controlled with the switch is dangerous and must be repaired.
 - Disconnect the plug from the power source and/or the battery pack from the power tool before making any adjustments, changing accessories, or storing power tools.** Such preventive safety measures reduce the risk of starting the power tool accidentally.
 - Store idle power tools out of the reach of children and do not allow persons unfamiliar with the power tool or these instructions to operate the power tool.** Power tools are dangerous in the hands of untrained users.
 - Maintain power tools. Check for misalignment or binding of moving parts, breakage of parts and any other condition that may affect the power tool's operation.** If damaged, have the power tool repaired before use. Many accidents are caused by poorly maintained power tools.
 - Keep cutting tools sharp and clean.** Properly maintained cutting tools with sharp cutting edges are less likely to bind and are easier to control.

g) Use the power tool, accessories and tool bits etc. in accordance with these instructions, taking into account the working conditions and the work to be performed. Use of the power tool for operations different from those intended could result in a hazardous situation.

5) Service

a) Have your power tool serviced by a qualified repair person using only identical replacement parts. This will ensure that the safety of the power tool is maintained..

Special Safety Instructions

Collective Safety Warnings for Grinding, Sanding, Wire Brushing and Abrasive Cutting-Off Operations:

a) This power tool is intended to function as a grinder, sander, wire brush and cut-off tool. Read all safety warnings, instructions, illustrations and specifications provided with this power tool. Failure to follow all the instructions may result in electric shock, fire and/or serious injury.

b) This power tool is not suitable for polishing work. Operations for which the power tool was not designed may create a hazard and cause personal injury.

c) Do not use accessories which are not specifically designed and recommended by the tool manufacturer. Just because the accessory can be attached to your power tool, it does not assure safe operation.

d) The rated speed of the accessory must be at least equal to the maximum speed marked on the power tool. Accessories running faster than their rated speed can break and fly apart.

e) The outside diameter and the thickness of your accessory must be within the capacity rating of your power tool. Incorrectly sized accessories cannot be adequately guarded or controlled.

f) The arbour size of wheels, flanges, backing pads or any other accessory must properly fit the spindle of the power tool. Accessories with arbour holes that do not match the mounting hardware of the power tool will run out of balance, vibrate excessively and may cause loss of control.

g) Do not use a damaged accessory. Before each use inspect the accessories such as abrasive wheels for chips and cracks, backing pads for cracks, tear or excess wear, wire brushes for loose or cracked wires. If power tool or accessory is dropped, inspect for damage or install an undamaged accessory. After inspecting and installing an accessory, position yourself and bystanders away from the plane of the rotating accessory and run the power tool at maximum no-load speed for one minute. Damaged accessories will normally break apart during this test time.

h) Wear personal protective equipment. Depending on the application, use face shield, safety goggles or safety glasses. As appropriate, wear a dust mask, hearing protectors, gloves and a workshop apron capable of stopping small abrasive or workpiece fragments. The eye protection must be capable of stopping flying debris generated by various operations. The dust mask or respirator must be capable of filtering particles generated by your operation. Prolonged exposure to high intensity noise may cause hearing loss.

i) Keep bystanders a safe distance away from work area. Anyone entering the work area must wear personal protective equipment. Fragments of workpiece or of a broken accessory may fly away and cause injury beyond immediate area of operation.

j) Hold the power tool by insulated gripping surfaces only when performing an operation where the cutting accessory may contact hidden wiring or its own cord. Cutting accessory contacting a "live" wire may make exposed metal parts of the power tool "live" and shock the operator.

k) Position the cord clear of the spinning accessory. If you lose control of the power tool, the cord may be cut or snagged and your hand or arm may be pulled into the spinning accessory.

l) Never lay the power tool down until the accessory has come to a complete stop. The spinning accessory may catch the surface and pull the power tool out of your control.

m) Do not run the power tool while carrying it at your side. Accidental contact with the spinning accessory could snag your clothing, pulling the accessory into your body.

n) Regularly clean the power tool's air vents. The motor's fan will draw the dust inside the housing and excessive accumulation of powdered metal may cause electrical hazards.

o) Do not operate the power tool near flammable materials. Sparks could ignite these materials.

p) Do not use accessories that require liquid coolants. Using water or other liquid coolants may result in electrocution or shock.

Kickback and Related Warnings

Kickback is a sudden reaction to a pinched or snagged rotating wheel, backing pad, brush or any other accessory. Pinching or snagging causes rapid stalling of the rotating accessory which in turn causes the uncontrolled power tool to be forced in the direction opposite of the accessory's rotation at the point of the binding.

For example, if an abrasive wheel is snagged or pinched by the workpiece, the edge of the wheel that is entering into the pinch point can dig into the surface of the material causing the wheel to climb out or kick out. The wheel may either jump toward or away from the operator, depending on direction of the wheel's movement at the point of pinching. Abrasive wheels may also break under these conditions.

Kickback is the result of power tool misuse and/or incorrect operating procedures or conditions and can be avoided by taking proper precautions as given below.

a) Maintain a firm grip on the power tool and position your body and arm to allow you to resist kickback forces. Always use an auxiliary handle, if provided, for maximum control over kickback or torque reaction during start-up. The operator can control torque reactions or kick-back forces, if proper precautions are taken.

b) Never place your hand near the rotating accessory. Accessory may kickback over your hand.

c) Do not position your body in the area where power tool will move if kickback occurs. Kick-back will propel the tool in direction opposite to the wheel's movement at the point of snagging.

d) Take special care when working corners, sharp edges etc. Avoid bouncing and snagging the accessory. Corners, sharp edges or bouncing have a tendency to snag the rotating accessory and cause loss of control or kickback.

e) Do not attach a saw chain woodcarving blade or toothed saw blade. Such blades create frequent kickback and loss of control.

Safety warnings specific for grinding and cutting-off operations:

a) Use only wheel types that are recommended for your power tool and the specific guard designed for the selected wheel. Wheels for which the power tool was not designed cannot be adequately guarded and are unsafe.

b) Use only the specific guard designed for the selected wheel. The guard must be securely attached to the power tool and positioned for maximum safety, so the least amount of wheel is exposed towards the operator. The guard helps to protect the operator from broken wheel fragments and accidental contact with the wheel.

c) Wheels must be used only for recommended applications. For example: do not grind with the side of cut-off wheel. Abrasive cut-off wheels are intended for peripheral grinding, side forces applied to these wheels may cause them to shatter.

d) Always use undamaged wheel flanges that are of correct size and shape for your selected wheel. Proper wheel flanges support the wheel thus reducing the possibility of wheel breakage. Flanges for cut-off wheels may be different from grinding wheel flanges.

e) Do not use worn down wheels from larger power tools. Wheels intended for larger power tools are not suitable for the higher speed of a smaller tool and may burst.

Additional safety instructions for cutting-off operations:

a) Do not "jam" the cut-off wheel or apply excessive pressure. Do not attempt to make an excessive depth of cut. Overstressing the wheel increases the loading and susceptibility to twisting or binding of the wheel in the cut and the possibility of kickback or wheel breakage.

b) Do not position your body in line with and behind the rotating wheel. When the wheel, at the point of operation, is moving away from your body, the possible kickback may propel the spinning wheel and the power tool directly at you.

c) When wheel is binding or when interrupting a cut for any reason, switch off the power tool and hold the power tool motionless until the wheel comes to a complete stop. Never attempt to remove the cut-off wheel from the cut while the wheel is in

motion otherwise kick-back may occur. Investigate and take corrective action to eliminate the cause of wheel binding.

- d) **Do not restart the cutting operation in the workpiece. Let the wheel reach full speed and carefully reenter the cut. The wheel may bind, walk up or kickback if the power tool is restarted in the workpiece.**
- e) **Support panels or any oversized workpiece to minimise the risk of wheel pinching and kick-back. Large workpieces tend to sag under their own weight. Supports must be placed under the workpiece near the line of cut and near the edge of the workpiece on both sides of the wheel.**
- f) **Take extra caution when making a "pocket cut" into existing walls or other blind areas. The protruding wheel may cut gas or water pipes, electrical wiring or objects that can cause kickback.**

Safety Warnings Specific for Sanding

Operations:

- a) **Do not use excessively oversized sanding disc paper. Follow manufacturers recommendations when selecting sanding paper. Larger sanding paper extending beyond the sanding pad presents a laceration hazard and may cause snagging, tearing of the disc or kickback.**

Safety Warnings Specific for Wire Brushing

Operations:

- a) **Be aware that wire bristles are thrown by the brush even during ordinary operation. Do not overstress the wires by applying excessive load to the brush. The wire bristles can easily penetrate light clothing and/or skin.**
- b) **If the use of a guard is recommended for wire brushing, do not allow any interference of the wire wheel or brush with the guard. Wire wheel or brush may expand in diameter due to work load and centrifugal forces.**

Charger safety warnings

- This appliance is not designed for use by other people (children included), physical, sensory or mental incapability or lack of experience and knowledge of whose prevent from safe use of the appliance without being supervised, or without being instructed on use of the appliance by a person responsible for their safety.
- Children should be supervised to avoid their playing with the appliance.

Information about noise level and vibrations

The values have been measured in conformity with EN 60745-1.

ABU 230-600 B

Acoustic pressure level $L_{pA} = 89.1$ dB (A).

Acoustic power level $L_{WA} = 100.1$ dB (A).

In accuracy of measurements $K = 3.0$ dB (A).



ATTENTION! Noise is generated during work!

Use ear protection!

The weighted value of vibrations affecting hands and arms $a_{hv} = 7.36$ m.s⁻². In accuracy of measurements $K = 1.5$ m.s⁻².

The emission values specified (vibration, noise) were measured in accordance with the test conditions stipulated in EN 60745 and are intended for machine comparisons. They are also used for making preliminary estimates regarding vibration and noise loads during operation.

The emission values specified refer to the main applications for which the power tool is used. If the electric power tool is used for other applications, with other tools or is not maintained sufficiently prior to operation, however, the vibration and noise load may be higher when the tool is used.

Take into account any machine idling times and downtimes to estimate these values more accurately for a specified time period. This may significantly reduce the load during the machine operating period.

Double insulation

To ensure maximum safety of the user our tools are designed and built to satisfy applicable European standards (EN standards). Tools with double insulation are marked by the international symbol of a double square. These tools must not be grounded and a two-wire cable is sufficient to supply them with power. Tools are shielded in accordance with EN 55014.

Use

The machine is designed for cutting, roughing and brushing metal and construction materials without the use of water. When cutting construction material, ensure sufficient dust extraction and always clean the machine after work (cleaning with compressed air recommended).

The user bears full responsibility for the consequences of using the machine for purposes it was not designed for.

Accumulator Battery Charge Instructions

1. Please make sure that the mains voltage is the same as the voltage listed on the machine plate on the charger. First, plug the power cable (18b) into the charger (18a), then connect the charger (18a) to power supply. A red LED indicator (19) will light up. This means that the charger is ready to charge. Check the connection to power supply if the red LED indicator does not light up. If power supply is in order, bring the charger in for repair to an authorised service centre!
2. Slide the battery (1) into the charger all the way.
3. The red LED indicator light turns off and a green LED indicator light (19) begins blinking, indicating that the battery is in fast charge mode.
4. The battery is fully charged after about 60 to 80 minutes (depending on the battery capacity) once the green LED indicator light stops blinking and remains lit.
5. Disconnect the battery from the charger. If you do not wish to charge another battery, disconnect the charger from the power source.

An overview of charging LED indicator lights (19):

Green LED indicator	Red LED indicator	Signal combinations
Is off	Is on (constant light)	Connected to power*
Is on and is blinking	Is off	The battery is charging
Is on (constant light)	Is off	The battery is charged
Is on and is blinking	Is on and is blinking	The temperature of the charger or the battery is too high
Is off	Is on and is blinking	The battery is damaged

*When the charger is activated after it is connected to power, the red and the green LED indicator lights will blink for about 1 second, then the red LED indicator light will stop blinking and remain on (constant light).

New batteries:

Battery capacity may be slightly smaller than the listed value during the first few initial charge cycles. The reason is that the chemical composition of the batteries has not been activated yet. This is a temporary issue and will resolve on its own after a few charge cycles.

Note:

- A blinking green indicator means that the battery is fully charged or that it is in slow charge mode, which maintains a low charge level of the battery.
- The initial battery charge may take longer than 60 to 80 minutes (according to battery capacity) depending on the environment temperature, the power supply and the current charge level.
- If you are not using the charger, please unplug it from the power source.

Important information about the charging process:

1. To get the best out of the batteries in terms of longevity and performance it is to charge them at an ambient temperature of 18 °C to 24 °C. **DO NOT CHARGE** the batteries at temperatures below 0 °C and above 45 °C. This is very important. You will prevent serious battery damage.
- Do not charge the batteries in direct sunlight, especially in the summer! You will prevent extreme overheating, which could damage them!
2. If a battery that is too cold (below 0 °C) is inserted into the charger, the charger will not begin charging it right away; instead, the green and the red indicator light will begin blinking. Once the battery reaches the right temperature naturally (within the standard range), the fast charge process will begin automatically.
- If a battery that is too hot (more than 45 °C), is inserted into the charger, the charger will not begin charging it right away; instead, the green and the red indicator light will begin blinking. Once the

battery reaches the right temperature (within the standard range), the fast charge process will begin automatically.

- If it is not possible to charge the batteries properly (the red indicator is blinking):
 - Check that the battery contact surfaces are not dirty. Clean them with a cotton wad and alcohol as needed.
 - If the battery is still not charging properly, send or bring the charger (including the batteries) to your nearest authorised service centre.
- Under certain conditions and if the charger is connected to power, foreign material may short circuit the charge contacts inside the charger. Foreign conducting substances, such as steel fibres, aluminium foils or metal deposits must be removed from the charger continuously. Always unplug the charger from power prior to cleaning.
- If you are carrying out several different charge operations one after the other, the charger may become hot. This is normal and is not a sign of a technical problem.
- Prevent liquid from getting inside the charger as it could cause an electrical injury. Do not place the battery in a hot environment if you wish to facilitate the battery cool down process.
- Accumulator batteries can remain plugged into the charger without a risk of damage to them or the charger itself. The batteries will remain fully charged in the charger. **DO NOT LEAVE** charged batteries in the charger if the charger is not plugged into the power outlet.
- DO NOT USE ACCUMULATOR BATTERIES** if they are damaged or if liquid leaks out of the cells. If the battery liquid comes into contact with your skin, immediately flush the area with water and monitor the skin's reaction. Seek medical attention if needed. If it comes into contact with your eyes, flush them with lots of water and immediately seek medical attention.
- If you are charging a fully discharged battery or if you stop charging the battery before it is fully charged, you must count each of these cycles as an entire charging cycle.

Note on Lithium-ion (Li-Ion) batteries

- These types of batteries do not have a memory effect, in other words, the batteries can be charged at any state of discharge. If you take the batteries out of the charger prior to fully charging them, it will not damage them.
- Each Li-Ion battery is equipped with deep discharge protection. If the voltage falls (due to overloading or discharge) below the monitored range, the electronic circuit will disconnect the cells. The machine will then either work intermittently or not at all. You must reduce machine load or recharge the battery.

Storing lithium-ion batteries

- Store fully charge batteries in a dry and dust-free environment at an ambient temperature between 5 °C and 40 °C. If you are not using the batteries for a longer period of time, we recommend you charge them fully once every three months.
- Keep the battery contacts clean. Do not store the replacement battery together with metal items as it may cause a short circuit.
- It is always necessary to charge batteries that were not used for a long time prior to use.

Transporting lithium-ion batteries

As per legal regulation, lithium-ion batteries fall into the hazardous load category. These batteries must be transported while complying with local, national, as well as international guidelines and regulations.

- Consumers may transport these batteries on public roads without a problem.
- Commercial transportation of lithium-ion batteries by transportation companies must comply with the regulation on hazardous load transportation. Only trained personnel may carry out the preparation and the actual transport. The entire process must have expert supervision.

The following must be maintained during battery transportation:

- Make sure that contacts are protected and isolated to prevent a short circuit.
- Be careful so that a large number of batteries do not move around or fall and collapse during transport.
- Damaged and leaking batteries cannot be transported.

Please contact your carrier for additional information.

Warning!!

It is not expected for the user to perform any service repairs on the charger. There are no spare parts inside the charger, which users could

repair on their own. It is necessary to bring the charger to your nearest authorised service centre to prevent damage to spare parts, which are sensitive to static electricity, for example.

Always use the right set of batteries (the set delivered with the tools or a replacement set recommended by Narex s.r.o.). Never use any other sets of accumulator batteries because they could damage your tools and cause a hazardous situation.

Safety Elements and Their Mounting

The grinder may only be used with the guard (10) and the detachable handle (15) mounted!



Remove the accumulator before transport, storage or before doing any work on the power tool (e.g. maintenance, change of tools). Risk of injury in the event of accidentally pressing the switch.

Guard

Attention! Standard equipment of the angle grinder includes a guard designed exclusively for work with grinding discs. If you intend to use the angle grinder for cutting, it must be fitted with a guard for work with cutting discs, which you can purchase under ord. no. 65 405 748 for 230 mm disc diameter. If you use the machine for cutting without this specialised guard, you are increasing the risk of injury and Narex is not liable for any injury to the user or another person resulting from non-observance of this safety instruction.

Mount the guard (10) so that the guiding protrusions (9b) overlap the guiding grooves (9a) on the fastening neck (6). Hold the guard arresting lever (8) pressed and push the guard (10) onto the fastening neck (6) so that the adjusting rack of the guard (7a) fits onto the adjusting rack of the fastening neck (7b) on the gearbox (5). Rotate the guard until it audibly clicks into place. Adjust the position of the guard (10) as your work requires. Push the guard arresting lever (8) up and rotate the guard (10) into the position you need.

Detachable Handle

Screw on the detachable handle (15) on the right, the left or the centre of the gearbox (5) depending on how you intend to hold the machine during work.

To mount the handle onto the machine, use the M10/M8 conversion adapter (15a).

Mounting a Grinding or Cutting Disc



Remove the accumulator before transport, storage or before doing any work on the power tool (e.g. maintenance, change of tools). Risk of injury in the event of accidentally pressing the switch.

Clean the bottom flange (12) and quick-release nut (13), as well as the clamping surfaces of the grinding or cutting disc. Mount the bottom flange (12) onto the mounting spindle (11) with the fitting facing in the direction of the gearbox (5). Mount the grinding (14a) or cutting disc (14b). The fitting of the bottom flange must fit exactly into the opening on the grinding or cutting disc. Then fit the quick-release nut (13) onto the mounting spindle (11) and manually tighten it all the way to the disc. Push in the spindle locking pin (5a), rotate the grinding spindle behind the fitted tool until the locking pin (5a) locks into it, swing up the shackle of the quick-release nut (13a) and use it to manually tighten the nut by turning it clockwise. Then tilt the shackle of the quick-release nut back down.

Attention! Do not under any circumstances use excessive force to tighten the quick-release nut. You might damage the nut or the thread of the mounting spindle.

Attention! Use the locking pin only when the spindle is not moving.

Attention! Before you turn on the machine, check that the disc cannot move freely between the bottom flange and the quick-release nut.

If the quick-release nut (13) is mounted properly and is undamaged, you can loosen it by hand. To do so, swing the shackle (13a) of the quick-release nut up and turn the quick-release nut counter-clockwise by force. If the quick-release nut is jammed, do not loosen it with any tools other than the pin wrench (20) included with the machine.

Starting the Machine

Inserting and Removing the Accumulator

Slide the accumulator (1) all the way into the shaft on the back of the machine's handle. Pull on the accumulator to make sure it is fitted properly.

To remove the accumulator (1) from the machine, push on both accumulator clamps (2) and pull the accumulator out.

Turning On/Off

Push the switch safety lever (4) back to unlock the switch (3). Push the switch at the same time (3) to start the machine.

Releasing the switch stops the machine.

Electronic Safeguards

The machine is fitted with circuitry designed to prevent serious damage to the machine. If the circuitry detects any of the listed faults/defects, the machine will stop immediately and the electronic safety panel (16) will indicate the specific fault/defect.

Proceed in accordance with the table to remove the fault/defect.



Glowing/flashing red LED



Glowing/flashing green LED

Proceed in accordance with the table to remove the fault/defect.

Overview of safety features and methods for returning the machine to operation:

Function	LED indication	Solution
OK status	Green LED lit (depending on the speed selected)	Machine fully functional
Accumulator overheated	Red LED lit	Let the accumulator cool down
Low accumulator voltage		Replace the accumulator
Overheating – critical temperature (of the motor or the electronics) reached	Red LED flashing	Let the power tool cool down
Machine overload – machine was switched off due to recoil or excessive load	Green LED lit	Release the switch and restart the machine

Grinding and Cutting Discs

Check the maximum permitted peripheral speed or revolutions on the disc's label. The values must not be lower than those listed in the technical parameters included in this manual.

Only use discs with a permitted peripheral speed of 80 m/s and higher.

To test new discs, let them run at no load for approx. 1 minute. Do not use unbalanced or vibrating discs.

Protect discs from impact, shocks and lubricating grease.

If your grinding or cutting discs are worn, it is recommended to replace them with new ones. This will ensure that the optimal grinding or cutting output (optimal peripheral speed) of the machine is maintained.

Checking Accumulator Status

The machine is fitted with an accumulator status control panel (17).

Press the control button (17a) on the accumulator status panel (17). An accumulator status indicator (17b) will light up based on the state of charge (capacity) of the accumulator.

Overview of the state of charge (capacity) indication of the accumulator:

Number of fully lit LEDs	State of charge
3	100 %
2	less than 60 %
1	less than 30 %

Maintenance and Service



Remove the accumulator before transport, storage or before doing any work on the power tool (e.g. maintenance, change of tools). Risk of injury in the event of accidentally pressing the switch.

Always keep the power tool and its vents (22) clean. Clean it regularly, particularly during work that generates a large amount of dust. After extensive use, let the power tool run at no load for a while to let it cool down.

Warning regarding optimal handling of the accumulator. Protect the accumulator from humidity and water. Only store the accumulator at temperatures between -20 °C and +50 °C. For instance, you should not store the accumulator in a car in the summer. Occasionally clean the accumulator vents with a soft, clean, dry brush. A significantly reduced runtime after recharging indicates that the accumulator is worn down and needs replacing.



Attention! With regard to the principles of protection against injury by electric current and the protection rating of the device, all maintenance and service work that requires the removal of the machine's casing must be done only by an authorised service centre!

You can find an up-to-date list of authorised service centres on our website at www.narex.cz in the "Service Points" section.

Accessories

The accessories recommended for use with this device are available commercially in the shops with hand el. tools.

Storage

Packed appliance may be stored in dry, unheated storage place with temperature not lower than -5 °C.

Unpacked appliance should be stored only in dry storage place with temperature not lower than +5 °C with exclusion of all sudden temperature changes.

Environmental protection

Power tools, accessories and packaging should be sorted for environmental-friendly recy.

Only for EU countries:

Do not dispose of power tools into household waste!

According to the European Directive 2002/96/EC on waste electrical and electronic equipment and its incorporation into national law, power tools that are no longer suitable for must be separately collected and sent for recovery in an environmental-friendly manner.

Warranty

Our equipment is under warranty for at least 12 months with regard to material or production faults in accordance with national legislation. In the EU countries, the warranty period for exclusively private use is 24 months (an invoice or delivery note is required as proof of purchase).

Damage resulting from, in particular, normal wear and tear, overloading, improper handling, or caused by the user or other damage caused by not following the operating instructions, or any fault acknowledged at the time of purchase, is not covered by the warranty.

Complaints will only be acknowledged if the equipment has not been dismantled before being sent back to the suppliers or to an authorised NAREX customer support workshop. Store the operating instructions, safety notes, spare parts list and proof of purchase in a safe place. In addition, the manufacturer's current warranty conditions apply.

Note

Due to continuous research and development work, we reserve the right to make changes to the technical content of this documentation.

Certificate of Conformity

ABU 230-600 B:

We declare that the device meets requirements of the following standards and directives.

Safety:

EN 60745-1: 2009+A11: 2010

EN 60745-2-3:2011+A2: 2013+A11:2014: A12:2014+A13:2015

Directive 2006/42/EC

Electromagnetic compatibility:

EN 55014-1: 2017+A11: 2020

EN 55014-2: 2015

EN 61000-3-2: 2019

EN 61000-3-3: 2013+A: 2019

Directive 2014/30/EU

RoHS:

Directive 2011/65/EU

Place of storage of the technical documentation:

Narex s.r.o., Chelčického 1932, 470 01 Česká Lípa, Czech Republic



Narex s.r.o.
Chelčického 1932
470 01 Česká Lípa

Jaroslav Hybner
CEO of the company
April 3, 2021

AN 600:

We declare that the device meets requirements of the following standards and directives.

Safety:

EN 60335-1:2012+A11+A13

EN 60335-2-29:2004+A2+A11

EN 62233:2008

Directive 2014/35/EU

Electromagnetic compatibility:

EN 55014-1:2017

EN 55014-2:2015

EN 61000-3-2:2014

EN 61000-3-3:2013

Directive 2014/30/EU

RoHS:

Directive 2011/65/EU

Place of storage of the technical documentation:

Narex s.r.o., Chelčického 1932, 470 01 Česká Lípa, Czech Republic



Narex s.r.o.
Chelčického 1932
470 01 Česká Lípa

Maciej Stajkowski
CEO of the company
August 1, 2019

**Akku-Winkelschleifer ABU 230-600 B
Original-Bedienungsanleitung (DE)**

Inhaltsverzeichnis

Beschreibung des Geräts / Lieferumfang28
 Technische Daten28
 Allgemeine Sicherheitshinweise29
 Besondere Sicherheitsvorschriften30
 Sicherheitshinweise zum Ladegerät31
 Information über den Lärmpegel und Schwingungen32
 Doppellisolierung.....32
 Verwendung32
 Anweisungen für den Akku-Ladeprozess32
 Schutzvorrichtungen und deren Montage33
 Aufspannen der Schleifscheibe oder der Trennscheibe.....33
 Inbetriebnahme34
 Schutzelektronik.....34
 Schleifscheiben und Trennscheiben.....34
 Prüfung des Akku-Zustands34
 Wartung und Service.....34
 Zubehör.....34
 Lagerung34
 Entsorgung.....34
 Garantie.....35
 Konformitätserklärung35

**Beschreibung des Geräts /
Lieferumfang**

- 1Akku
- 2Akkuaufnahme
- 3Ein-/Aus Schalter
- 4Arretierung für Ein-/Aus Schalter
- 5Getriebegehäuse
- 5aSpindelarretierung
- 6Spannhals
- 7aEinstellkranz der Schutzhaube
- 7bEinstell-Zahnkamm des Spannhalses
- 8Arretierhebel der Schutzhaube
- 9aFührungsnut für Schutzhaube
- 9bEinstecknasen der Schutzhaube
- 10Schutzhaube
- 10a ...Schutzhaube für Schleifbearbeitung
- 10b ...Schutzhaube für Schneidarbeit*
- 11Schleifspindel
- 12Unterer Flansch
- 13Schnellspannmutter
- 13a ...Spannbügel der Schnellspannmutter
- 14a ...Schleifscheiben*
- 14b ...Trennscheiben*
- 15Antivibration Zusatzgriff
- 15a ...Adapter M10/M8
- 16Panel für die Schutzelektronik
- 16a ...LED Anzeige der Schutzelektronik
- 17Kontrollfeld des Akku-Ladezustands
- 17a ...LED-Anzeige des Akku-Ladezustands
- 17b ...Kontrolltaste
- 18a ...Ladegerät
- 18b ...Ladegerät-Verbindungskabel
- 19LED-Ladekontrollanzeigen
- 20Schlüssel für die Schnellspannmutter
- 21Schlüssel für Adapter M10/M8
- 22Belüftungsöffnungen

***) Abgebildetes oder beschriebenes Zubehör muss nicht Bestandteil der Lieferung sein.**

Technische Daten

Typ	ABU 230-600 B
Versorgungsspannung (V)	60,0
Leistung (W)	1 900
Leerlaufdrehzahl (min ⁻¹)	6 500
Bremsdauer der Scheibe (s) - Schleifscheibe	8,4
Schleif- / Trennscheibe ø max. (mm)	230
Umfangsgeschwindigkeit max. (m/s)	80
Gewinde der Schleifspindel	M 14
Signalisation der Überlastung	JA
Gewicht ohne Akkumulatoren (kg)	3,30
Empfohlenes Ladegerät	AN 600
Empfohlene Akkumulatoren	AP 607, AP 610

Technische Daten

Ladegerät		
Typ	AN 600	
Eingangsspannung (V)	100–240	
Frequenz (Hz)	50–60	
Leistungsaufnahme (W)	190	
Ausgangsspannung (V)	63	
Ladestrom (A)	2,5	
Ladezeit (Min.):	AP 607	ca 60
	AP 610	ca 80
Gewicht (kg)	0,59	
Schutzklasse	II / II	
Akkumulator		
Typ	AP 607	AP 610
Spannung (V)	60,0	
Zellentyp	Li Ion	
Leistungsvermögen (Ah)	2,0 (= 18 V / 7,0 Ah)	3,0 (= 18 V / 10,0 Ah)
Akkuleistung (Wh)	108	162
Ladetemperatur (°C)	0–45	
Ladezeit (Min.)	ca 60	ca 80
Überwachung der Ladetemperatur	Thermistor	
Gewicht (kg)	0,98	1,01

Allgemeine Sicherheitshinweise



WARNUNG! Lesen Sie alle Sicherheitshinweise und die ganze Anleitung durch. Die Nichtbeachtung sämtlicher folgender Anweisungen kann zu einem Unfall durch einen Stromschlag, zur Brandentstehung und/oder zur schwerwiegenden Verletzungen von Personen führen.

Bewahren Sie alle Anweisungen und die Anleitung für eine zukünftige Verwendung.

VUnter dem Ausdruck „elektrisches Werkzeug“ in allen weiter beschriebenen Warnanweisungen versteht man ein elektrisches Werkzeug, das aus dem Netz (mit beweglicher Zuleitung), oder aus den Akkus (ohne beweglicher Zuleitung) eingespeist wird.

1) Sicherheit der Arbeitsumgebung

- Halten Sie die Arbeitsstelle sauber und gut beleuchtet. Eine Unordnung und dunkle Stellen sind oft die Ursache von Unfällen.
- Verwenden Sie das elektrische Werkzeug nicht in einer explosionsgefährlichen Umgebung, wo brennbare Flüssigkeiten, Gase oder Staub vorkommen. Im elektrischen Werkzeug bilden sich Funken, die den Staub oder die Dünste anzünden können.
- Bei der Verwendung des elektrischen Werkzeuges dürfen sich keine Kinder und andere Personen im Arbeitsbereich aufhalten. Wenn Sie gestört werden, können Sie die Kontrolle über die ausgeübte Tätigkeit verlieren.

2) Elektrische Sicherheit

- Die Gabel der beweglichen Zuleitung zum elektrischen Werkzeug muss der Steckdose entsprechen. Ändern Sie niemals auf irgendeine Weise die Gabel. Verwenden Sie gemeinsam mit einem Werkzeug, das eine Schutzverbindung zur Erde hat, niemals die Steckdosenadapter. Mit den Gabeln, die nicht mit Änderungen entwertet wurden, und entsprechenden Steckdosen wird die Verletzungsgefahr durch einen Stromschlag verhindert.
- Vermeiden Sie einen Kontakt des Körpers mit den geerdeten Gegenständen, wie z.B. Rohrleitungen, Heizkörpern, Kochherden und Kühlschränken. Es besteht höhere Verletzungsgefahr, wenn Ihr Körper mit der Erde verbunden ist.
- Stellen Sie das elektrische Werkzeug nicht dem Regen, der Feuchte oder Nässe aus. Wenn Wasser in das elektrische Werkzeug eindringt, erhöht sich damit die Verletzungsgefahr durch einen Stromschlag.
- Verwenden Sie die bewegliche Zuleitung nicht zu anderen Zwecken. Tragen und ziehen Sie niemals das elektrische Werkzeug an der Zuleitung. Reißen Sie die Gabel nicht aus der Steckdose mit dem Ziehen an der Zuleitung. Schützen Sie die Leitung vor

Hitze, Fett, scharfen Kanten und sich bewegenden Teilen. Beschädigte oder verwickelte Zuleitungen erhöhen die Verletzungsgefahr durch einen Stromschlag.

- Wir das elektrische Werkzeug im Außenbereich verwendet, verwenden Sie eine für den Außenbereich geeignete Verlängerungszuleitung. Die Verwendung einer Verlängerungszuleitung für den Außenbereich schränkt die Verletzungsgefahr durch einen Stromschlag ein.
- Wird das elektrische Werkzeug in nassen Bereichen verwendet, verwenden Sie eine Einspeisung, geschützt von einem Stromschalter (RCD). Die Verwendung von RCD schränkt die Verletzungsgefahr durch einen Stromschlag ein.

3) Sicherheit von Personen

- Seien Sie aufmerksam bei der Verwendung des elektrischen Werkzeuges, bei nüchterner Beurteilung, widmen Sie sich Ihrer Arbeit, konzentrieren Sie sich. Arbeiten Sie nicht mit dem elektrischen Werkzeug, wenn Sie müde oder unter Einfluss von Drogen, Alkohol oder Medikamenten sind. Ein Augenblick ohne Aufmerksamkeit bei der Verwendung des elektrischen Werkzeuges kann zu ernstesten Verletzungen von Personen führen.
- Verwenden Sie persönliche Schutzausrüstung. Verwenden Sie immer einen Augenschutz. Die Schutzausrüstung, wie z.B. ein Respirator, Sicherheitsschuhe mit Anti-Rutsch-Aufbereitung, harte Kopfbedeckung, Gehörschutz, verwendet im Einklang mit den Arbeitsbedingungen reduziert das Verletzungsrisiko von Personen.
- Vermeiden Sie eine unbeabsichtigte Betätigung. Stellen Sie sicher, dass der Schalter beim Einstecken der Gabel in die Steckdose und/oder beim Einschleiben der Akkus oder beim Tragen des Werkzeuges ausgeschaltet ist. Das Tragen des Werkzeuges mit dem Finger auf dem Schalter oder das Einstecken der Gabel des Werkzeuges mit eingeschaltetem Schalter kann eine Unfallursache sein.
- Beseitigen Sie vor dem Einschalten des Werkzeuges alle Einrichtwerkzeuge oder Schlüssel. Ein Einrichtwerkzeug oder Schlüssel, das/der am rotierenden Teil des elektrischen Werkzeuges befestigt bleibt, kann Personen verletzen.
- Arbeiten Sie immer nur dort, wohin Sie sicher lang gehen können. Halten Sie immer eine stabile Stellung und das Gleichgewicht. Sie können dann das elektrische Werkzeug in unvorhergesehenen Situationen kontrollieren.
- Ziehen Sie sich immer geeignet an. Tragen Sie keine lose Kleidung und keinen Schmuck. Achten Sie darauf, dass sich Ihre Haare, Kleidung und Handschuhe immer ausreichend weit von den beweglichen Teilen befinden. Lose Kleidung, Schmuck und lange Haare können von den beweglichen Teilen erfasst werden.

- g) Wenn Mittel für den Anschluss von Absaug- und Staubsammelanlagen zu Verfügung stehen, stellen Sie sicher, dass sie angeschlossen und richtig verwendet werden. Die Verwendung von diesen Einrichtungen kann die durch den Staub entstehenden Risiken verhindern.
- 4) Verwendung des elektrischen Werkzeuges und seine Pflege
- a) Überlasten Sie nicht das elektrische Werkzeug. Verwenden Sie das richtige Werkzeug, das für die ausgeführte Arbeit bestimmt ist. Das richtige elektrische Werkzeug kann so besser und mit mehr Sicherheit die Arbeit, für die es ausgelegt wurde, leisten.
- b) Verwenden Sie kein elektrisches Werkzeug, das mit dem Schalter nicht ein- und ausgeschaltet werden kann. Jedes elektrische Werkzeug, das mit dem Schalter nicht bedient werden kann, ist gefährlich und muss repariert werden.
- c) Trennen Sie das Werkzeug vor jedem Einrichten, jedem Austausch des Zubehörs oder Ablegen des nicht verwendeten Werkzeuges durch das Ausziehen der Gabel vom Netz und/oder dem Abschalten von Akkus ab. Diese vorbeugenden Sicherheitsmaßnahmen schränken die Gefahr einer unbeabsichtigten Betätigung des elektrischen Werkzeuges ein.
- d) Legen Sie das nicht verwendete elektrische Werkzeug außerhalb der Reichweite von Kindern ab und lassen Sie nicht zu, dass Personen, die mit dem elektrischen Werkzeug oder mit diesen Anweisungen nicht vertraut gemacht wurden, es verwenden. In den Händen von unerfahrenen Benutzern ist das elektrische Werkzeug gefährlich.
- e) Warten Sie das elektrische Werkzeug. Kontrollieren Sie das Einrichten der beweglichen Teile und ihre Beweglichkeit, konzentrieren Sie sich auf Risse, gebrochene Teile und alle weitere Umstände, welche die Funktion des elektrischen Werkzeuges gefährden könnten. Ist das Werkzeug beschädigt, stellen Sie vor jeder weiteren Verwendung seine Reparatur sicher. Viele Unfälle werden mit ungenügend gewartetem elektrischem Werkzeug verursacht.
- f) Halten Sie Schnittwerkzeuge scharf und sauber. Die richtig gewarteten und scharfen Schnittwerkzeuge erfassen mit niedrigerer Wahrscheinlichkeit das Material oder sperren sich, und man kann die Arbeit mit ihnen besser kontrollieren.
- g) Verwenden Sie das elektrische Werkzeug, Zubehör, Arbeitswerkzeuge etc. im Einklang mit diesen Anweisungen und auf solche Weise, wie es für das konkrete elektrische Werkzeug vorgeschrieben wurde, und zwar mit Hinsicht auf die gegebenen Bedingungen und die Art der durchgeführten Arbeit. Eine nicht bestimmungsgemäße Verwendung des elektrischen Werkzeuges kann zu gefährlichen Situationen führen.
- 5) Service
- a) Lassen Sie die Reparaturen Ihres elektrischen Werkzeuges von einer qualifizierten Person ausführen, welche die identischen Ersatzteile verwendet wird. Auf diese Weise wird ein gleiches Sicherheitsniveau des elektrischen Werkzeuges wie vor seiner Reparatur sichergestellt.
- e) Der Außendurchmesser und die Dicke Ihres Zubehörs müssen in den Grenzen des Nennumfangs für Ihr elektromechanisches Werkzeug liegen. Ein Zubehör von unrichtiger Größe kann nicht ausreichend geschützt und bedient werden.
- f) Die Spannbemessungen von Scheiben, Flanschen, Stützlamellen oder sonstigem Zubehör müssen für die Befestigung auf der Werkzeugspindel geeignet sein. Ein Zubehör mit Spannöffnungen, die nicht den Montageabmessungen des elektromechanischen Werkzeuges entsprechen, kann nicht ausgewuchtet sein, kann übermäßig schwingen und außer Kontrolle geraten.
- g) Verwenden Sie kein beschädigtes Zubehör. Prüfen Sie vor jeder Verwendung am Zubehör Folgendes: Abspaltungen und Risse bei den Schleifscheiben, Risse, Zerreißfen oder übermäßiger Verschleiß bei den Stützscheiben, gelockerte oder gebrochene Drähte bei den Drahtbürsten. Wenn das Zubehör oder Werkzeug auf den Boden gefallen ist, prüfen Sie es auf etwaige Beschädigung oder Sie montieren ein nicht beschädigtes Zubehör. Nach der Überprüfung und Montage des Zubehörs stellen Sie sich so hin, dass Sie sich außerhalb der Ebene des rotierenden Zubehörs befinden und lassen das Werkzeug bei höchsten Leerdrehzahlen eine Minute laufen. Während dieser Probezeit kommt es bei beschädigtem Zubehör gewöhnlich zum Zerbrechen oder Auseinanderfallen.
- h) Verwenden Sie persönliche Schutzausrüstung. Abhängig von der Verwendung, benutzen Sie einen Gesichtsschutz, eine Sicherheitsschutzbrille oder eine Sicherheitsbrille. Verwenden Sie in angemessenem Umfang eine Staubmaske, einen Gehörschutz, Handschuhe und Arbeitsschürze, die in der Lage ist, Schleif- oder Werkstücksplitter aufzufangen. Ein Augenschutz muss in der Lage sein, die bei verschiedenen Arbeitstätigkeiten entstehenden Splitter aufzufangen. Eine Staubmaske oder ein Respirator müssen in der Lage sein, die bei ihrer Tätigkeit entstehenden Partikel weg zu filtern. Ein langzeitiger Lärm mit hoher Intensität kann einen Gehörverlust verursachen.
- i) Stellen Sie sicher, dass sich herumstehende Personen in einem sicheren Abstand vom Arbeitsbereich befinden. Jeder, der sich im Arbeitsbereich aufhält, hat eine persönliche Schutzausrüstung zu verwenden. Werkstücksplitter oder ein beschädigtes Zubehör können herumfliegen und eine Verletzung verursachen, und zwar auch außerhalb des unmittelbaren Arbeitsbereiches.
- j) Halten Sie das Werkzeug nur an den Stellen mit isolierter Oberfläche, da das Schneidwerkzeug bei der Arbeit eine verdeckte Leitung oder die eigene Zuleitung berühren könnte. Bei der Berührung von Leitungen unter Spannung besteht die Möglichkeit, dass die Metallteile des Schneidwerkzeugs auch unter Spannung stehen und der Benutzer eine Verletzung durch einen Stromschlag erleidet.
- k) Platzieren Sie die bewegliche Zuleitung außerhalb der Reichweite des rotierenden Werkzeuges. Verlieren Sie die Kontrolle, kann es zum Durchschneiden oder Durchschleifen der beweglichen Zuleitung und Hineinziehen der Hand oder des Arms in das rotierende Werkzeug kommen.
- l) Legen Sie das elektromechanische Werkzeug niemals ab, wenn das Werkzeug noch nicht zum Stillstand gekommen ist. Das rotierende Werkzeug kann die Oberfläche erfassen und außer Kontrolle geraten.
- m) Tragen Sie das elektromechanische Werkzeug niemals im eingeschalteten Zustand. Eine zufällige Berührung des rotierenden Werkzeuges kann Ihre Kleidung erfassen und das Werkzeug an Ihren Körper ziehen.
- n) Reinigen Sie regelmäßig die Lüftungsöffnungen des Werkzeuges. Der Lüfter des Motors zieht den Staub in das Gehäuse ein und die übermäßige Ansammlung von Metallstaub kann eine elektrische Gefahr verursachen.
- o) Arbeiten Sie mit dem elektromechanischen Werkzeug nicht in der Nähe von brennbaren Materialien. Es kann zur Entflammung dieser Materialien durch Funkenbildung kommen.
- p) Verwenden Sie kein Zubehör mit Flüssigkeitskühlung. Eine Verwendung von Wasser oder sonstigen Kühlmitteln kann eine Verletzung oder den Tod durch einen Stromschlag verursachen.

Besondere Sicherheitsvorschriften

Sicherheitshinweise, gemeinsam für Arbeitstätigkeiten wie Schleifen, Flachsleifen, Schleifen mit Drahtbürste oder abrasives Schneiden:

- a) Dieses elektromechanische Werkzeug ist für eine Verwendung als Schleifer bestimmt. Lesen Sie alle Sicherheitswarnungen, Anweisungen, Abbildungen und Spezifikationen, die für dieses elektromechanische Werkzeug festgelegt sind. Die Nichtbeachtung aller nachstehenden Anweisungen kann eine Verletzung durch den elektrischen Strom, einen Brand und/oder ernste Verletzungen zur Folge haben.
- b) Es wird nicht empfohlen, mit diesem Werkzeug Arbeitstätigkeiten wie Polieren auszuführen. Eine Ausführung von Arbeitstätigkeiten, die für das Werkzeug nicht bestimmt sind, kann ein Risiko darstellen und eine Verletzung von Personen verursachen.
- c) Verwenden Sie kein Zubehör, das von dem Werkzeughersteller nicht ausdrücklich entworfen und empfohlen wurde. Die Tatsache, dass das Zubehör an Ihrem Werkzeug angeschlossen werden kann, ist keine Gewährleistung für seinen sicheren Betrieb.
- d) Die Nennrehzahlen des Zubehörs müssen mindestens gleich sein, wie die auf dem Werkzeug angeführten maximalen Drehzahlen. Ein Zubehör, das in höheren Drehzahlen arbeitet, als seine Nennrehzahlen sind, kann brechen und auseinanderfallen.

Ein Rückschlag und zusammenhängende Warnungen

Ein Rückschlag ist eine plötzliche Reaktion auf ein Klemmen oder ein Hängenbleiben der rotierenden Scheibe, Stützplatte, Bürste oder eines anderen Werkzeuges. Ein Klemmen oder ein Hängenbleiben verursacht ein abruptes Anhalten des rotierenden Werkzeuges, wobei es nachfolgend zu einer unkontrollierten Bewegung des Werkzeuges in Gegenrichtung zur Werkzeugdrehrichtung im Klemmpunkt kommt.

Beispiel: Kommt es zu einem Klemmen oder einem Hängenbleiben der Schleifscheibe im Werkstück, kann die Kante der Scheibe, die in den Klumpunkt hereinkommt, in die Oberfläche des Materials eindringen und verursachen, dass die Scheibe nach oben herausgedrückt oder weggeschleudert wird. Die Scheibe kann, abhängig von der Bewegungsrichtung der Scheibe im Klumpunkt, in die Richtung des Benutzers oder von ihm weg springen. Die Schleifscheiben können in solchen Fällen auch brechen.

Der Rückschlag ist ein Ergebnis von nicht richtiger Benutzung des elektromechanischen Werkzeuges und/oder nicht richtigen Arbeitsweisen oder Bedingungen und kann mit richtiger Einhaltung der unten beschriebenen Sicherheitsmaßnahmen verhindert werden.

- Halten Sie das Werkzeug fest und nehmen Sie die richtige Stellung Ihres Körpers und Armes ein, damit Sie fähig sind, den Rückschlagkräften zu widerstehen. Verwenden Sie stets den Hilfsgriff, wenn das Werkzeug damit ausgestattet ist, und zwar für eine maximale Kontrolle des Rückschlages oder Reaktionsdrehmoments bei der Inbetriebnahme. Der Benutzer ist in der Lage, die Reaktionsdrehmomente und Rückschlagkräfte zu kontrollieren, wenn er die richtigen Sicherheitsmaßnahmen einhält.**
- Greifen Sie niemals mit der Hand in die Nähe des rotierenden Werkzeuges. Das Werkzeug kann Ihre Hand mit dem Rückschlag wegschleudern.**
- Stehen Sie nicht im Bereich, in den das Werkzeug kommen kann, wenn es zu einem Rückschlag kommt. Der Rückschlag bewegt das Werkzeug in die Gegenrichtung zur Bewegung der Scheibe im Klumpunkt.**
- Widmen Sie besondere Aufmerksamkeit der Bearbeitung von Ecken, Scharfkanten usw. Bewegen Sie ein Hin- und Herspringen und ein Verklemmen des Werkzeuges vor. Ecken, Scharfkanten oder das Hin- und Herspringen neigen zum Verklemmen des rotierenden Werkzeuges und verursachen damit den Verlust der Kontrolle oder einen Rückschlag.**
- Schließen Sie an das Werkzeug keine Sägekette oder Sägekette mit Zähnen an. Diese Scheiben verursachen oft einen Rückschlag und den Verlust der Kontrolle.**

Sicherheitswarnungen, die für die Arbeitstätigkeiten wie Schleifen und abrasives Schneiden spezifisch sind:

- Verwenden Sie nur solche Typen von Scheiben, die vom Hersteller empfohlen sind und eine spezifische, für die ausgewählte Scheibe konstruierte Abdeckung haben. Scheiben, die nicht für das elektromechanische Werkzeug ausgelegt sind, können nicht entsprechend abgedeckt werden und sind gefährlich.**
- Die Schutzabdeckung muss wegen der maximalen Sicherheit am elektromechanischen Werkzeug sicher befestigt und in richtiger Lage angebracht werden, so dass nur ein kleinster Teil der Scheibe in Richtung zum Benutzer frei ist. Die Schutzabdeckung schützt den Benutzer vor Scheibensplittern und zufälliger Berührung der Scheibe.**
- Die Scheiben sind nur für eine bestimmungsgemäße Verwendung geeignet. Beispiel: Führen Sie das Schleifen nicht mit dem Seitenteil der Schleifscheibe durch. Die abrasiven Scheiben sind für ein Randschneiden bestimmt, die auf die Scheiben wirkenden Seitenkräfte können die Scheiben zersplintern.**
- Verwenden Sie stets unbeschädigte Scheibenflansche, die die richtige Größe und Form für die von Ihnen gewählte Scheibe haben. Die richtigen Scheibenflansche stützen die Scheibe und reduzieren damit die Möglichkeit des Brechens der Scheibe. Die Flansche für das Schneiden können von den Flanschen zum Schleifen abweichen.**
- Verwenden Sie keine abgenutzten Scheiben mit ursprünglich größeren Durchmessern für ein größeres elektromechanisches Werkzeug. Die für das größere elektromechanische Werkzeug bestimmten Scheiben eignen sich nicht für höhere Drehzahlen und können brechen.**

Ergänzende Sicherheitswarnungen, die für die Arbeitstätigkeiten wie abrasives Schneiden spezifisch sind:

- Drücken Sie nicht zu fest auf die Schneidscheibe und üben Sie keinen zu hohen Druck aus. Versuchen Sie nicht, eine übermäßige Schnitttiefe zu erreichen. Eine Überlastung der Scheibe erhöht die Belastung und Neigung zur Verwindung oder Verklemmen der Scheibe im Schnitt und die Möglichkeit eines Rückschlages oder des Brechens der Scheibe.**
- Stehen Sie nicht mit Ihrem Körper in einer Linie mit der rotie-**

renden Scheibe und hinter der Scheibe. Zu dem Zeitpunkt, wenn sich die Scheibe im Arbeitspunkt weg von Ihrem Körper bewegt, kann der eventuelle Rückschlag die durchdrehende Scheibe und das elektromechanische Werkzeug direkt gegen Sie schleudern.

- Wenn die Scheibe sich verklemt oder das Schneiden aus irgendeinem Grund unterbrochen wird, schalten Sie das elektromechanische Werkzeug aus und halten Sie es so lange bewegungslos, bis die Scheibe ganz zum Stillstand kommt. Versuchen Sie niemals, die Schneidscheibe aus dem Schnitt herauszuziehen, wenn die Scheibe sich bewegt, ansonsten kann es zu einem Rückschlag kommen. Überprüfen Sie die Situation und schaffen eine Abhilfe, damit das Verklemmen der Scheibe vermieden wird.**
- Setzen Sie das Schneiden im Werkstück nicht fort. Lassen Sie die Scheibe in vollen Drehzahlen anlaufen und fangen Sie an, vorsichtig zu schneiden. Wenn Sie das Werkzeug erneut mit der Scheibe im Schnitt anlassen, kann es zum Verklemmen, einem Herausdrücken nach oben oder zu einem Rückschlag kommen.**
- Stützen Sie die Tafel und andere große Werkstücke, damit die Gefahr des Verklemmens der Scheibe und des Rückschlages reduziert werden kann. Große Werkstücke neigen zum Biegen durch das eigene Gewicht. Unter dem Werkstück sind Stützen zu platzieren, in der Nähe der Linie und in der Nähe der Kanten des Werkstücks an beiden Seiten der Scheibe ebenfalls.**
- Widmen Sie besondere Aufmerksamkeit der Durchführung „des Schnitts in die Vertiefung“ von bestehenden Wänden oder anderen Blindbereichen. Die durchdringende Scheibe kann eine Gas- oder Wasserleitung, elektrische Leitung oder Gegenstände durchschneiden, die einen Rückschlag verursachen können.**

Sicherheitswarnungen, die für die Arbeitstätigkeiten wie Flachschnitten spezifisch sind:

- Verwenden Sie nicht zu großes Schleifpapier für die Schleif-scheibe. Beachten Sie bei der Auswahl des Schleifpapiers die Empfehlungen des Herstellers. Ein großes, über die Schleifplatte hinausragendes Schleifpapier stellt ein Risiko des Zerreißens dar und kann ein Zerreißen der Scheibe und einen Rückschlag verursachen.**

Sicherheitswarnungen, die für die Arbeitstätigkeiten wie Schneiden mit Drahtbürste spezifisch sind:

- Beachten Sie, dass es auch bei einer üblichen Tätigkeit zum Abwerfen von Drahtborsten von der Bürste kommt. Überlasten Sie die Drähte nicht mit einem übermäßigen Druck auf die Bürste. Die Drahtborsten können leicht durch die Kleidung und/oder die Haut dringen.**
- Wenn für das Schleifen mit einer Drahtbürste die Verwendung einer Schutzabdeckung empfohlen ist, stellen Sie sicher, dass es zu keinem Kontakt zwischen der Drahtscheibe oder der Bürste und der Schutzabdeckung kommt. Die Drahtscheibe oder Bürste kann bei der Arbeit durch die Belastung und Fliehkraft ihren Durchmesser erhöhen.**

Sicherheitshinweise zum Ladegerät

- Dieses Gerät dürfen keine Personen (einschließlich Kindern) mit physischen, sinnlichen oder geistigen Einschränkungen verwenden oder solche, die eine mangelnde Erfahrung oder Kenntnisse darin haben, das Gerät sicher zu benutzen, wenn sie nicht beaufsichtigt werden oder wenn sie nicht von einer für ihre Sicherheit verantwortlichen Person bezüglich der Verwendung des Gerätes unterwiesen wurden.
- Kinder sollten beaufsichtigt werden, um zu gewährleisten, dass sie mit dem Gerät nicht spielen werden.

Information über den Lärmpegel und Schwingungen

Die Werte wurden im Einklang mit EN 60745-1 gemessen.

ABU 230-600 B

Der Pegel des Schalldrucks $L_{pA} = 89,1$ dB (A).

Der Pegel der Schalleistung $L_{WA} = 100,1$ dB (A).

Messungsgenauigkeit $K = 3,0$ dB (A).



ACHTUNG! Bei der Arbeit entsteht Lärm!

Verwenden Sie einen Gehörschutz!

Der Wert der Schwingungen a_v (Summe der Vektoren in drei Richtungen) und die Ungenauigkeit K , festgestellt nach der Norm EN 60745:

$a_{vD} = 7,36$ m/s².

Messungsgenauigkeit $K = 1,5$ m/s².

Die angeführten Werte von Schwingungen und Lärmpegel wurden gemäß den in EN 60745 angeführten Prüfbedingungen gemessen und dienen zum Vergleichen der Werkzeuge. Sie sind auch für eine vorläufige Beurteilung der Belastung mit Schwingungen und dem Lärm beim Einsatz des Werkzeuges geeignet.

Die angeführten Werte von Schwingungen und dem Lärm beziehen sich auf die Hauptverwendung des elektrischen Werkzeuges. Bei einer anderen Verwendung des elektrischen Werkzeuges, mit anderen Werkzeugen oder bei einer unzureichenden Wartung kann sich die Belastung mit Schwingungen und dem Lärm während der ganzen Arbeitszeit deutlich erhöhen.

Für eine genaue Beurteilung während der im Voraus festgelegten Arbeitszeit sind auch die Dauer des Leerlaufbetriebs und das Ausschalten des Werkzeuges im Rahmen dieser Zeit zu berücksichtigen. Damit kann die Belastung während der ganzen Arbeitszeit deutlich reduziert werden.

Doppelisolierung

Für eine maximale Sicherheit des Benutzers werden unsere Geräte so konstruiert, damit sie den gültigen europäischen Vorschriften (EN-Normen) entsprechen. Geräte mit Doppelisolierung sind mit dem internationalen Symbol des doppelten Quadrats gekennzeichnet. Solche Geräte dürfen nicht geerdet werden und zu ihrer Speisung reicht ein Kabel mit zwei Adern aus. Die Geräte sind nach der Norm EN 55014 abgeschirmt.

Verwendung

Die Maschine ist bestimmt zum Trennen, Schruppschleifen und zum Abbürsten von Metallteilen und Baumatériau, ohne Verwendung von Wasser. Gewährleisten Sie beim Trennschleifen von Baumatériau stets die ausreichende Absaugung von Staub. Reinigen Sie die Maschine nach jedem Einsatz (wir empfehlen das Abblasen mit Druckluft).

Für nicht bestimmungsgemäßen Gebrauch haftet der Benutzer selbst.

Anweisungen für den Akku-Ladeprozess

1. Vergewissern Sie sich, dass die Netzversorgung dieselbe ist wie die Spannung auf dem Herstellerschild des Ladegeräts. Schließen Sie zuerst das Netzkabel (18b) an das Ladegerät (18a) und dann das Ladegerät (18a) an die Stromversorgung an. Die rote LED leuchtet auf (19). Das bedeutet, dass das Ladegerät zum Laden bereit ist. Wenn die rote LED nicht aufleuchtet, überprüfen Sie den Anschluss an die Versorgungsquelle. Wenn die Versorgungsquelle in Ordnung ist, bringen Sie das Ladegerät zum autorisierten Servicezentrum!
2. Schieben Sie den Akku (1) bis zum Anschlag in das Ladegerät.
3. Die rote LED erlischt und die grüne LED (19) beginnt zu blinken, was bedeutet, dass der Akku sich im Schnellladebetrieb befindet.
4. Ungefähr nach 60–80 Minuten (in Abhängigkeit vom Leistungsvermögen des Akkus) ist der Akku voll aufgeladen und die grüne LED beginnt zu leuchten.
5. Nehmen Sie den Akku aus dem Ladegerät. Wenn Sie keinen weiteren Akku aufladen möchten, trennen Sie das Ladegerät von der Versorgungsquelle.

Übersicht der LED-Signale für die Aufladung (19):

grüne LED	rote LED	Bedeutung von Signalkombinationen
leuchtet nicht	leuchtet ununterbrochen	ans Netz angeschlossen*
blinkt	leuchtet nicht	Akkumulator wird aufgeladen
leuchtet ununterbrochen	leuchtet nicht	Akkumulator ist aufgeladen
blinkt	blinkt	Ladegerättemperatur oder Akkumulatortemperatur zu hoch
leuchtet nicht	blinkt	Akkumulator beschädigt

* Bei der Aktivierung des Ladegeräts nach dem Anschluss an das Netz blinkt ca. 1 s lang die grüne und rote LED, danach beginnt die rote LED zu leuchten.

Neue Akkumulatoren:

Während der ersten Ladezyklen neuer Akkumulatoren kann deren Leistungsvermögen niedriger sein als der angegebene Wert. Dies ist durch die bislang nicht aktivierte chemische Komposition der Akkumulatoren bedingt. Dieser Zustand ist vorübergehend und kommt nach ein paar Ladezyklen in Ordnung.

Anmerkung:

- Die leuchtende grüne Kontrollanzeige signalisiert, dass der Akku voll aufgeladen ist, oder dass er sich im „Langsamladebetrieb“ befindet, in dem das Ladeniveau des Akkus aufrechterhalten wird.
- Abhängig von der Umgebungstemperatur, der Netzeinspeisung und dem bestehenden Aufladungslevel kann das anfängliche Aufladen der Akkus länger als 60–80 Minuten (in Abhängigkeit vom Leistungsvermögen des Akkus) dauern.
- Wenn Sie das Ladegerät nicht benutzen, trennen Sie es von der Versorgungsquelle.

Wichtige Hinweise zum Aufladen:

1. Die längste Lebensdauer und die beste Leistung kann erreicht werden, wenn die Akkumulatoren bei einer Lufttemperatur von 18 °C bis 24 °C aufgeladen werden. **LADEN SIE DIE AKKUS NICHT** bei einer Temperatur von weniger als 0 °C und auch nicht bei mehr als 45 °C. Dies ist sehr wichtig. Sie vermeiden so eine ernsthafte Beschädigung der Akkus.
- Besonders in den Sommermonaten laden Sie die Akkus nicht in direkter Sonne auf! Sie vermeiden so deren enorme Erwärmung, was zu einer ernsthaften Beschädigung der Akkus führen könnte!
2. Wird in das Ladegerät ein Akku gesteckt, der zu kalt ist (unter 0 °C), beginnt das Ladegerät nicht sofort mit der Aufladung, sondern die Kontrollanzeigen beginnen nur grün und rot zu blinken. Nachdem der Akku auf natürlichem Wege die Temperatur erreicht hat, die dem standardmäßigen Temperaturbereich entspricht, startet der Schnellladeprozess automatisch.
- Wird in das Ladegerät ein Akku gesteckt, der zu warm ist (über 45 °C), beginnt das Ladegerät nicht sofort mit der Aufladung, sondern die Kontrollanzeigen beginnen nur grün und rot zu blinken. Nachdem die Akkutemperatur auf den Wert gesunken ist, der dem standardmäßigen Temperaturbereich entspricht, startet der Schnellladeprozess automatisch.
3. Wenn es nicht gelingt, die Akkus richtig aufzuladen (rote Kontrollanzeige blinkt):
 - Überprüfen Sie, ob die Kontaktflächen der Akkus nicht verschmutzt sind. Reinigen Sie sie bei Bedarf mit einem Baumwolltupfer und Spiritus.
 - Wenn es auch weiterhin nicht gelingt, die Akkus richtig aufzuladen, schicken oder bringen Sie das Ladegerät (einschließlich der Akkus) zum nächsten autorisierten Servicezentrum.
4. Unter bestimmten Bedingungen, wenn das Ladegerät an die Versorgungsquelle angeschlossen ist, können die Ladekontakte im Ladegerät durch Fremdmaterial kurzgeschlossen werden. Leitfähiges Fremdmaterial, wie z. B. Stahlwolle, Alufolie oder Metallpartikelablagerungen, muss aus dem Ladegerät regelmäßig entfernt werden. Trennen Sie das Ladegerät vor dem Reinigen von der Netzeinspeisung.
5. Wenn mehrere Ladeprozesse hintereinander durchgeführt werden, kann sich das Ladegerät erhitzen. Das ist normal und bedeutet keinen technischen Fehler.
6. Verhindern Sie, dass Flüssigkeit ins Ladegerät dringt, es könnte zu einem Stromschlag kommen. Wenn Sie nach der Benutzung die Abkühlung der Akkus erleichtern wollen, legen Sie sie nicht in eine erwärmte Umgebung.

- Die Akkus können im angeschlossenen Ladegerät bleiben, ohne dass sie selbst oder das Ladegerät beschädigt werden. Die Akkus bleiben im Ladegerät voll aufgeladen. **LASSEN SIE AUFGE LadENE AKKUS NICHT** im Ladegerät, das von der Einspeisung getrennt ist.
- VERWENDEN SIE KEINE AKKUS**, die beschädigt sind und aus deren Zellen Flüssigkeit austritt. Bei Hautkontakt spülen Sie den betroffenen Bereich sofort ab und beobachten Sie die Hautreaktion. Suchen Sie bei Bedarf ärztliche Hilfe auf. Bei Augenkontakt spülen Sie die betroffene Stelle gründlich mit viel Wasser aus und suchen Sie unverzüglich ärztliche Hilfe auf.
- Wenn Sie einen nicht voll entladenen Akku aufladen, oder wenn Sie den Ladeprozess beenden, bevor der Akku voll aufgeladen ist, müssen Sie jeden solchen Zyklus als einen vollwertigen Ladezyklus zählen.

Anmerkung zu Lithium-Ionen-Akkumulatoren

- Dieser Akku-Typ leidet nicht an dem Memory-Effekt, was bedeutet, dass die Akkumulatoren im beliebigen Ladezustand aufgeladen werden können. Wenn Sie die Akkus noch vor ihrer vollständigen Aufladung aus dem Ladegerät nehmen, werden sie nicht beschädigt.
- Der Lithium-Ionen-Akkumulator ist mit einem Schutz gegen Tiefentladung ausgestattet. Bei Spannungsabfall (Überlastung oder Entladung) unter die Überwachungsgrenze schaltet die Elektronik die Zellen ab. Das Gerät arbeitet danach entweder mit Unterbrechungen oder schaltet ganz ab. Die Belastung des Geräts muss gesenkt oder der Akku erneut aufgeladen werden.

Lagerung der Lithium-Ionen-Akkumulatoren

- Bewahren Sie die Akkus voll aufgeladen in trockener und staubfreier Umgebung bei einer Temperatur von idealerweise 5 °C bis 40 °C auf. Wenn die Akkus über längere Zeit nicht benutzt werden, empfehlen wir, sie spätestens einmal in drei Monaten voll aufzuladen!
- Halten Sie die Akkukontakte sauber. Den Ersatzakku nicht zusammen mit Metallgegenständen lagern, es droht Kurzschlussgefahr.
- Über längere Zeit nicht benutzte Akkumulatoren sind vor der Benutzung stets aufzuladen.

Transport von Lithium-Ionen-Akkumulatoren

Lithium-Ionen-Akkumulatoren fallen nach den gesetzlichen Bestimmungen unter den Transport von gefährlichen Ladungen. Der Transport dieser Akkumulatoren ist unter der Einhaltung örtlicher, nationaler und internationaler Vorschriften und Bestimmungen durchzuführen.

- Verbraucher dürfen diese Akkumulatoren problemlos auf Straßen transportieren.
- Der kommerzielle Transport von Lithium-Ionen-Akkumulatoren durch Speditionen unterliegt den Bestimmungen über den Transport von gefährlichen Ladungen. Die Vorbereitungsarbeiten für das Versenden sowie den Transport selbst dürfen nur entsprechend geschulte Personen vornehmen. Der ganze Prozess muss fachlich beaufsichtigt werden.

Beim Transport von Batterien ist Folgendes zu beachten:

- Gewährleisten Sie, dass die Kontakte gut geschützt und isoliert sind, um einem Kurzschluss vorzubeugen.
- Achten Sie darauf, dass eine größere Anzahl von Akkumulatoren innerhalb der Verpackung sich nicht bewegen bzw. rutschen oder einstürzen kann.
- Beschädigte und ausgelaufene Akkumulatoren dürfen nicht transportiert werden.

Bezüglich weiterer Informationen wenden Sie sich an Ihren Transportunternehmer.

Warnung!!

Beim Ladegerät werden keine Servicetätigkeiten aufseiten des Benutzers vorausgesetzt. Im Inneren des Ladegeräts gibt es keine Teile, die der Benutzer selbst reparieren könnte. Das Ladegerät ist im nächsten autorisierten Servicezentrum abzugeben, um eine Beschädigung z. B. ESD-empfindlicher Innenteile zu vermeiden.

Verwenden Sie stets den richtigen Akkusatz (der mit dem Werkzeug gelieferte Satz oder der vom Hersteller Narex s.r.o. empfohlene Ersatzsatz). Verwenden Sie niemals einen anderen Akkusatz, da er Ihr Werkzeug zerstören und einen gefährlichen Gerätezustand hervorrufen könnte.

Schutzvorrichtungen und deren Montage

Der Trennschleifer darf nur mit aufgesetzter Schutzhaube (10) und angebrachtem Zusatzgriff (15) verwendet werden!



Entnehmen Sie den Akku vor jeder Tätigkeit am Elektrowerkzeug (z. B. Wartung, Werkzeugwechsel) und bei dessen Transport oder Lagerung. Bei unbeabsichtigter Betätigung des Ein-/ Aus Schalters besteht Verletzungsgefahr.

Schutzhaube

Achtung! Zur Standardausstattung des Trennschleifers gehört eine Schutzhaube, die ausschließlich für die Arbeit mit Schleifscheiben bestimmt ist. Für das Schneiden mit dem Trennschleifer ist es notwendig, das Gerät mit einer Schutzhaube für die Arbeit mit Trennscheiben auszustatten, diese kaufen Sie im Händlernetz unter der Bestellnummer 65 405 748 für ø 230 mm. Bei Nichtverwendung dieser Schutzhaube beim Schneiden setzen Sie sich einem erhöhten Verletzungsrisiko aus. Firma Narex übernimmt bei Nichteinsetz dieser speziellen Haube zum Schneiden keine Verantwortung für eventuelle Verletzungen oder gesundheitliche Schäden des Anwenders oder anderer Personen, die in Folge dieses Verstoßes gegen diese Sicherheitsanweisung entstehen.

Setzen Sie die Schutzhaube (10) so auf, dass sich die Einstecknasen der Schutzhaube (9b) mit den Führungsnuten der Schutzhaube (9a) am Spannhals (6) überdecken. Halten Sie den Arretierhebel der Schutzhaube (8) fest und drücken Sie die Schutzhaube (10) so auf den Spannhals (6), dass der Einstellkranz der Schutzhaube (7a) auf dem Einstellzahnkamm des Spannhalses (7b) auf dem Getriebegehäuse (5) aufsetzt. Drehen Sie die Schutzhaube, bis diese hörbar einrastet. Richten Sie die Position der Schutzhaube (10) entsprechend den Anforderungen der auszuführenden Tätigkeit ein. Drücken Sie den Arretierhebel der Schutzhaube (8) nach oben und drehen Sie die Schutzhaube (10) in die gewünschte Position.

Zusatzgriff

Schrauben Sie den Zusatzgriff (15) in Abhängigkeit von der Art und Weise der Tätigkeit auf die rechte oder linke Seite oder auf die Mitte des Getriebegehäuses (5) auf.

Verwenden Sie zur Montage des Zusatzgriffes auf das Gerät den Adapter M10/M8 (15a).

Aufspannen der Schleifscheibe oder der Trennscheibe



Entnehmen Sie den Akku vor jeder Tätigkeit am Elektrowerkzeug (z. B. Wartung, Werkzeugwechsel) und bei dessen Transport oder Lagerung. Bei unbeabsichtigter Betätigung des Ein-/ Aus Schalters besteht Verletzungsgefahr.

Reinigen Sie den unteren Flansch (12) und die Schnellspannmutter (13) sowie auch die Aufspannflächen der Schleif- bzw. der Trennscheibe. Setzen Sie den unteren Flansch (12) mit dem Absatz in Richtung zum Getriebegehäuse (5) auf die Schleifspindel (11) auf. Setzen Sie die Schleif- (14a) bzw. die Trennscheibe (14b) ein. Der Absatz des unteren Flansches muss genau in der Öffnung der Schleif- bzw. der Trennscheibe versinken. Setzen Sie anschließend die Schnellspannmutter (13) auf die Schleifspindel (11) und schrauben Sie diese mit der Hand bis zur Scheibe. Drücken Sie die Spindelarretierung (5a), drehen Sie die Schleifspindel mit dem aufgesetzten Werkzeug, bis der Arretierstift (5a) einrastet, klappen Sie den Bügel der Schnellspannmutter (13a) aus und ziehen Sie die Schnellspannmutter mit Hilfe diese Bügels durch Drehen in Richtung des Uhrzeigersinn fest. Klappen Sie den Bügel in Richtung der Schnellspannmutter ein.

Achtung! Wenden Sie in keinem Fall unangemessene Kraft zum Anziehen der Schnellspannmutter an. Es könnte dadurch zur Beschädigung der Schnellspannmutter oder des Gewindes an der Schleifspindel kommen.

Achtung! Verwenden Sie den Arretierstift nur dann, wenn sich die Spindel im Ruhezustand befindet.

Achtung! Vergewissern Sie sich vor dem Einschalten der Maschine, dass sich die Scheibe zwischen dem unteren Flansch und der Schnellspannmutter nicht frei drehen lässt.

Eine ordnungsgemäß befestigte, nicht beschädigte Schnellspannmutter (13) können Sie mit der Hand lösen. Klappen Sie zu diesem Zweck den Spannbügel der Schnellspannmutter (13a) aus und drehen Sie die Schnellspannmutter mit Kraft in Richtung entgegengesetzt dem Uhrzeigersinn. Lösen Sie eine verklebte Schnellspannmutter niemals mit irgendeinem beliebigen Werkzeug, sondern verwenden Sie den im Lieferumfang enthaltenen Bolzenschlüssel (20).

Inbetriebnahme

Einführen und Herausnehmen des Akkus

Schieben Sie den Akku (1) bis zum Anschlag in den Schacht auf der Unterseite des Gerätegriffes. Überzeugen Sie sich, dass der Akku richtig sitzt, indem Sie daran ziehen.

Zum Herausnehmen des Akkus (1) aus der Maschine drücken Sie beide Befestigungsschellen des Akkus (2) und ziehen dann den Akku heraus.

Einschalten – Ausschalten

Drücken Sie die Arretierung des Ein- und Ausschalters (4) nach hinten, dadurch entsichern Sie den Schalter (3). Drücken Sie dabei gleich den Schalter (3) und der Trennschleifer startet den Betrieb.

Durch Freigabe des Schalters wird die Maschine angehalten.

Schutzelektronik

Die Maschine ist mit einer Schutzelektronik ausgestattet, um ernsthafte Schäden an der Maschine zu vermeiden. Sofern die Schutzelektronik eine(n) der aufgeführten Fehler/Störungen registriert, stoppt die Maschine sofort und das Panel für die Schutzelektronik (16) signalisiert den (die) konkreten Fehler/Störung der Maschine.

Gehen Sie entsprechend der folgenden Tabelle vor, um den Fehler/die Störung der Maschine zu beheben.



Leuchtende/blinkende rote LED



Leuchtende/blinkende grüne LED

Übersicht der Schutzfunktionen und anschließende Wiederinbetriebnahme der Maschine:

Funktion	LED-Signalisierung	Lösung
Status OK	Grüne LED leuchtet (entsprechend Geschwindigkeitsstufe)	Maschine voll funktionsfähig
Akku ist überhitzt	Rote LED leuchtet	Lassen Sie den Akku abkühlen
Niedrige Akku-Spannung		Tauschen Sie den Akku aus
Überhitzung - kritische Temperatur (des Motors oder der Elektronik) erreicht	Rote LED blinkt	Lassen Sie das elektrische Werkzeug abkühlen
Überlastung der Maschine – es kam zum Abschalten durch Rückstoß oder durch übermäßige Belastung der Maschine	Grüne LED leuchtet	Lösen Sie den Schalter und schalten Sie die Maschine erneut ein

Schleifscheiben und Trennscheiben

Kontrollieren Sie auf der Kennzeichnung der Scheibe die angegebene zulässige Umfangsgeschwindigkeit bzw. die max. zulässigen Umdrehungen. Die aufgeführten Werte dürfen nicht niedriger sein als die in den technischen Parametern in dieser Anleitung angegebenen Werte. Es können Scheiben mit einer zulässigen Umfangsgeschwindigkeit von 80 m/s und höher verwendet werden.

Lassen Sie neue Scheiben zum Test für ca. 1 Minute im Leerlauf laufen. Verwenden Sie keine nicht ausgewuchteten und vibrierenden Scheiben, entsorgen Sie diese.

Schützen Sie die Scheiben vor Stößen, Schlägen und Schmierfett.

Es wird empfohlen, abgenutzte Schleif- und Trennscheiben gegen neue auszutauschen. Dadurch bleibt die optimale Schleif- bzw. Schneidleistung der Maschine erhalten (optimale Umfangsgeschwindigkeit der Schleif- oder Trennscheiben).

Prüfung des Akku-Zustands

Die Maschine ist mit einem Kontrollpanel für den Akku-Ladezustand (17) ausgestattet.

Drücken Sie die Kontrolltaste (17b) im Kontrollfeld für den Akku-Ladezustand (17). Anschließend leuchtet die Akkuladezustandsanzeige (17a) entsprechend dem Ladezustand (der Kapazität) des Akkus auf.

Übersicht der Akku-Ladezustandsanzeige:

Anzahl voll leuchtender LEDs	Ladungsniveau des Akkus
3	100 %
2	unter 60 %
1	unter 30 %

Wartung und Service



Entnehmen Sie den Akku vor jeder Tätigkeit am Elektrogerät (z. B. Wartung, Werkzeugwechsel) und bei dessen Transport oder Lagerung. Bei unbeabsichtigter Betätigung des Ein-/ Aus Schalters besteht Verletzungsgefahr.

Halten Sie das Elektrogerät und die Lüftungsöffnungen (22) stets sauber, reinigen Sie sie regelmäßig, insbesondere bei Arbeiten, bei denen größere Mengen an Staubpartikeln anfallen. Lassen Sie das Elektrogerät nach großer Belastung noch eine Weile im Leerlauf laufen, damit es abkühlt.

Hinweis zum optimalen Umgang mit dem Akku. Schützen Sie den Akku vor Feuchtigkeit und Wasser. Lagern Sie den Akku ausschließlich im Temperaturbereich von -20 °C bis +50 °C. Lassen Sie den Akku nicht z. B. im Sommer im Auto liegen. Reinigen Sie die Lüftungsöffnungen für den Akku gelegentlich mit einem weichen, sauberen und trockenen Pinsel. Eine deutlich verkürzte Laufzeit nach dem Aufladen weist darauf hin, dass der Akku abgenutzt ist und ausgetauscht werden muss.



Achtung! Im Hinblick auf den Schutz vor Unfällen mit elektrischem Strom und die Beibehaltung der Schutzklasse müssen alle Wartungs- und Servicearbeiten, die eine Demontage des Gerätegehäuses erfordern, von einem autorisierten Kundendienst durchgeführt werden!

Die aktuelle Liste der autorisierten Kundendienste finden Sie auf unseren Webseiten www.narex.cz im Abschnitt „Service/Kundendienst“.

Zubehör

Das entsprechende Zubehör für dieses Elektrowerkzeug ist als übliche Ware in allen Läden mit Elektrowerkzeugen erhältlich.

Lagerung

Die verpackte Maschine kann im trockenen Lager ohne Heizung gelagert werden, wo die Temperatur nicht unter -5 °C sinkt.

Die unverpackte Maschine nur im trockenen Lager aufbewahren, wo die Temperatur nicht unter +5 °C sinkt und wo eine abrupte Temperaturschwankung verhindert wird.

Entsorgung

Die Elektrowerkzeuge, das Zubehör und Verpackungen sollten zu einer erneuten Verwertung, welche die Umwelt nicht beschädigt, abgegeben werden.

Nur für EU-Länder:

Die Elektrowerkzeuge nicht in den Kommunalabfall werfen!

Gemäß der europäischen Richtlinie 2002/96/EG über alte Elektro- und Elektronikgeräte und ihre Durchsetzung in den nationalen Gesetzen muss ein unbenutzbares auseinandergelagertes Elektrowerkzeug zu einer erneuten Verwertung, welche die Umwelt nicht beschädigt, gesammelt werden.

Garantie

Auf unsere Geräte gewähren wir eine Garantie auf Material- oder Fertigungsmängel gemäß den gesetzlichen Bestimmungen des gegebenen Landes, mindestens jedoch 12 Monate. In den Staaten der Europäischen Union beträgt die Garantiezeit 24 Monate bei einer ausschließlichen privaten Verwendung (mit einer Rechnung oder einem Lieferschein nachgewiesen).

Schäden, die sich aus einem natürlichen Verschleiß, Überlastung, nicht richtiger Verwendung ergeben, bzw. Schäden, verursacht durch den Benutzer oder mit einer Verwendung im Widerspruch zu der Bedienungsanleitung, oder Schäden, die beim Einkauf bekannt waren, sind aus der Garantie ausgeschlossen.

Anmerkung

Aufgrund der ständigen Forschungs- und Entwicklungsarbeiten sind Änderungen der hierin gemachten technischen Angaben vorbehalten.

Konformitätserklärung

ABU 230-600 B:

Wir erklären, dass diese Anlage die Anforderungen folgender Normen und Richtlinien erfüllt.

Sicherheit:

EN 60745-1: 2009+A11: 2010

EN 60745-2-3:2011+A2: 2013+A11:2014: A12:2014+A13:2015

Richtlinie 2006/42/EC

Elektromagnetische Verträglichkeit:

EN 55014-1: 2017+A11: 2020

EN 55014-2: 2015

EN 61000-3-2: 2019

EN 61000-3-3: 2013+A: 2019

Richtlinie 2014/30/EU

RoHS:

Richtlinie 2011/65/EU

Aufbewahrungsort der technischen Dokumentation:

Narex s.r.o., Chelčického 1932, 470 01 Ceska Lipa, Tschechische Republik



Narex s.r.o.
Chelčického 1932
470 01 Česká Lipa

Jaroslav Hybnr
Geschäftsführer der
Gesellschaft
03. 04. 2021

AN 600:

Wir erklären, dass diese Anlage die Anforderungen folgender Normen und Richtlinien erfüllt.

Sicherheit:

EN 60335-1:2012+A11+A13

EN 60335-2-29:2004+A2+A11

EN 62233:2008

Richtlinie 2014/35/EU

Elektromagnetische Verträglichkeit:

EN 55014-1:2017

EN 55014-2:2015

EN 61000-3-2:2014

EN 61000-3-3:2013

Richtlinie 2014/30/EU

RoHS:

Richtlinie 2011/65/EU

Aufbewahrungsort der technischen Dokumentation:

Narex s.r.o., Chelčického 1932, 470 01 Ceska Lipa, Tschechische Republik



Narex s.r.o.
Chelčického 1932
470 01 Česká Lipa
Gesellschaft

Maciej Stajkowski
Geschäftsführer der

01. 08. 2019

ARectificador angular con batería ABU 230-600 B

Instrucciones de uso originales (ES)

Tabla de materias

Descripción de la máquina.....	36
Datos técnicos.....	36
Instrucciones de seguridad generales.....	37
Instrucciones especiales de seguridad.....	38
Instrucciones de seguridad para los cargadores.....	39
Información sobre el nivel de ruido y vibraciones.....	39
Aislamiento doble.....	40
Uso.....	40
Instrucciones para la carga de la batería.....	40
Montaje de los elementos de protección.....	41
Sujeción del disco de rectificado o de corte.....	41
Puesta en marcha.....	41
Sistema electrónico de protección.....	41
Discos de rectificado y de corte.....	42
Control del estado de la batería.....	42
Mantenimiento y servicio.....	42
Accesorios.....	42
Almacenamiento.....	42
Reciclaje.....	42
Garantía.....	42
Declaración de conformidad.....	43

Descripción de la máquina

1.....	Batería
2.....	Abrazadera de la batería
3.....	Gatillo
4.....	Palanca de seguridad del conector
5.....	Caja de transmisión
5a.....	Perno de bloqueo del husillo
6.....	Cuello de agarre
7a.....	Cremallera de ajuste de la cubierta de protección
7b.....	Cremallera de ajuste del cuello de sujeción
8.....	Palanca de retención de la cubierta de protección
9a.....	Ranura de la guía de la cubierta de protección
9b.....	Salientes de la guía de la cubierta de protección
10.....	Cubierta de protección
10a.....	Cubierta de protección para el rectificado
10b.....	Cubierta de protección para el corte*
11.....	Husillo de rectificado
12.....	Brida inferior
13.....	Tuerca de sujeción rápida
13a.....	Estribo de sujeción de la tuerca de sujeción rápida
14a.....	Discos de rectificado*
14b.....	Discos de corte*
15.....	Empuñadura antivibración adicional
15a.....	Adaptador de paso M10/M8
16.....	Panel del sistema electrónico de protección
16a.....	Indicador LED del sistema electrónico de protección
17.....	Panel de control del estado de la batería
17a.....	Indicador LED del estado de la batería
17b.....	Botón de control
18a.....	Cargador
18b.....	Cable de alimentación del cargador
19.....	Testigos LED de la carga
20.....	Llave para la tuerca de sujeción rápida
21.....	Llave para el adaptador M10/M8
22.....	Orificios de ventilación

***) Los accesorios mostrados o descritos pueden no estar incluidos.**

Datos técnicos

Tipo	ABU 230-600 B
Tensión de alimentación (V)	60,0
Potencia (W)	1 900
Revoluciones en vacío (min ⁻¹)	6 500
Tiempo del frenado del disco (s) - Disco de rectificado	8,4
Disco de rectificado / corte ø máx. (mm)	230
Velocidad circunferencial máx. (m/s)	80
Rosca del husillo de sujeción	M 14
Señalización de la sobrecarga	SÍ
Peso sin batería (kg)	3,30
Cargador recomendado	AN 600
Baterías recomendadas	AP 607, AP 610

Datos técnicos

Cargador		
Tipo	AN 600	
Tensión de entrada (V)	100–240	
Frecuencia (Hz)	50–60	
Potencia consumida (W)	190	
Tensión de salida (V)	63	
Corriente de carga (A)	2,5	
Tiempo de carga (min):	AP 607	cca 60
	AP 610	cca 80
Peso (kg)	0,59	
Clase de protección	II /	
Batería		
Tipo	AP 607	AP 610
Tensión (V)	60,0	
Tipo de celdas	Li-Ion	
Capacidad (Ah)	2,0 (= 18 V / 7,0 Ah)	3,0 (= 18 V / 10,0 Ah)
Potencia de la batería (Wh)	108	162
Temperatura de carga (°C)	0–45	
Tiempo de carga (min)	aprox. 60	aprox. 80
Supervisión de la temperatura de carga	mediante termistor	
Peso (kg)	0,98	1,01

Instrucciones de seguridad generales



¡ADVERTENCIA! Lea todas las instrucciones de seguridad y el manual completo. La violación de todas las siguientes instrucciones puede ocasionar accidentes por contacto con corriente eléctrica, puede originar un incendio y/o causar graves lesiones a las personas.

Guarde cuidadosamente todas las instrucciones y el manual para su uso futuro.

La denominación «herramienta eléctrica», utilizada en las presentes instrucciones de advertencia significa una herramienta eléctrica, que se alimenta (toma móvil) de la red eléctrica, o herramienta, que se alimenta de baterías (sin toma móvil).

1) Seguridad del medio laboral

- Mantenga limpio y bien iluminado el puesto de trabajo. El desorden y la oscuridad suelen ser la causa de accidentes en el puesto de trabajo.
- No utilice herramientas eléctricas en un medio con peligro de explosión, en los que haya líquidos inflamables, gases o polvo. En la herramienta eléctrica se producen chispas, que pueden inflamar polvo o vapores.
- Al utilizar la herramienta eléctrica, impida el acceso de niños y otras personas al lugar. Si usted es interrumpido en la actividad que realiza, esto puede disociarlo de ella.

2) Seguridad de manipulación con electricidad

- La clavija de la toma móvil de la herramienta eléctrica tiene que responder a las características del enchufe de la red. Nunca repare la clavija de manera alguna. Nunca utilice adaptadores de enchufe con herramientas, que tengan conexión de protección a tierra. Las clavijas, que no sean destruidas por reparaciones y los enchufes correspondientes limitan el peligro de accidentes por contacto con la electricidad.
- Evite el contacto del cuerpo con objetos conectados a tierra, por ejemplo, tubos, cuerpos de calefacción central, cocinas y neveras. El peligro de accidente con corriente eléctrica aumenta cuando su cuerpo entra en contacto con la tierra.
- No exponga la herramienta eléctrica a la lluvia, humedad o a que se moje. Si la herramienta eléctrica se moja, aumentará el peligro de accidente por contacto con electricidad.
- No utilice la toma móvil para otros fines. Nunca cargue o tire de la herramienta eléctrica por la toma, ni nunca extraiga la clavija del enchufe tirándola de la toma. Proteja la toma contra el calor, grasa, piezas móviles y con bordes afilados. Las tomas

dañadas o enredadas aumentan el peligro de accidente con electricidad.

- Si la herramienta eléctrica es utilizada en exterior, use un cable alargador adecuado para exteriores. Con el uso del cable alargador para exteriores se reduce el peligro de accidente con electricidad.
- Si la herramienta eléctrica es utilizada en un medio húmedo, use una alimentación con un protector de corriente (RCD). Utilizando un RCD, se reduce el peligro de accidente con electricidad.

3) Seguridad de las personas

- Al utilizar la herramienta eléctrica, sea prudente y ponga atención a lo que esté haciendo, concéntrese y actúe con cordura. Si está cansado o está bajo los efectos del alcohol, drogas o medicinas, no trabaje con la herramienta eléctrica. Un mínimo descuido al utilizar la herramienta eléctrica puede originar un grave accidente de personas.
 - Utilice medios de protección. Siempre utilice protección de la vista. Los medios de protección, utilizados de conformidad con las condiciones laborales, como p.ej., respiradores, calzado de seguridad antideslizante, coberturas de la cabeza, o protectores de ruido, pueden reducir el peligro de lesiones de personas.
 - Evite un encendido casual. Cértese de que el pulsador esté en posición de apagado cuando vaya a introducir la clavija en el enchufe y/o cuando vaya a cambiar las baterías, o porte las herramientas. Asimismo, la causa de accidentes puede ser también el portar una herramienta con el dedo puesto en el pulsador, o el conectar la clavija con el pulsador en posición de encendido.
 - Antes de encender una herramienta, retire todos los instrumentos de calibración o llaves. El dejar un instrumento de calibración o una llave fija a una parte giratoria de una herramienta eléctrica puede ser la causa de lesiones de personas.
 - Trabaje hasta donde tenga alcance con seguridad. Mantenga siempre una posición estable y equilibrio. De esta manera podrá tener un dominio pleno de la herramienta eléctrica en situaciones imprevistas.
 - Use ropa adecuada. No utilice ropa holgada ni joyas. Procure mantener el cabello, la ropa y los guantes a una distancia prudencial de las partes móviles. La ropa holgada, joyas y el cabello largo pueden ser atrapados por las partes móviles.
 - Si se disponen de medios para conectar equipos de extracción y recogida de polvo, cerciórese de que éstos estén bien conectados y de usarlos correctamente. El uso de tales equipos puede reducir el peligro causado por la presencia de polvo.
- ### 4) Uso de herramientas eléctricas y cuidados de éstas
- No sobrecargue la herramienta eléctrica. Utilice la herramienta

correcta, que esté destinada para el trabajorealizado. Una herramienta eléctrica adecuada trabajará mejor y de una manera más segura en la labor para la que ha sido diseñada.

- b) No utilice una herramienta eléctrica, que no se pueda encender y apagar mediante el pulsador. Cualquiera herramienta eléctrica que no se pueda operar a través del pulsador, constituye un peligro y hay que repararla.
- c) Desconecte la herramienta sacando la clavija del enchufe, y/o desconectando la batería, antes de hacer cualquier calibración, cambio de accesorios, o antes de guardar una herramienta eléctrica, que no se esté utilizando. Estas medidas de seguridad, preventivas reducen el peligro de un encendido casual de la herramienta eléctrica.
- d) La herramienta eléctrica que no se esté utilizando, aléjela del alcance de los niños y no permita que la utilicen personas que no hayan sido instruidas, sobre el uso de la misma. La herramienta eléctrica constituye un peligro en manos de usuarios inexpertos.
- e) De mantenimiento a la herramienta eléctrica. Revise la lubricación de las partes móviles y su movilidad, fíjese si hay grietas, piezas partidas y cualquier otra situación, que pueda afectar el funcionamiento de la herramienta eléctrica. Si está deteriorada, mándela a reparar antes de volverla a usar. Muchos accidentes se producen por un mantenimiento insuficiente de la herramienta eléctrica.
- f) Mantenga afilados y limpios los instrumentos de corte. Los instrumentos de corte afilados correctamente y limpios tienen menos probabilidad de que se enreden con el material o se bloqueen, el trabajo con ellos se controla con más dominio.
- g) Utilice herramientas eléctricas, accesorios, instrumentos de trabajo y otros instrumentos, que sean conformes a las presentes instrucciones, y de la forma que haya sido recomendada para una herramienta eléctrica, concreta, tomándose en cuenta las condiciones de trabajo y el tipo de trabajo realizado. El uso de una herramienta eléctrica para realizar otras actividades que no sean las concebidas, pueden originar situaciones de peligro.
- 5) Servicio de reparación
 - a) Confíe la reparación de su herramienta eléctrica a un personal cualificado, quien utilizará piezas de repuesto idénticas. De esta manera se garantiza el mismo nivel de seguridad que tenía la herramienta antes de su reparación.

Instrucciones especiales de seguridad

Informaciones de seguridad conjuntas para labores de trabajo de rectificado, rectificado de superficie plana, rectificado con cepillo de hierro, o corte abrasivo:

- a) Esta herramienta electromecánica ha sido diseñada para usarla como amoladora, rectificadora de superficie plana, rectificadora con cepillo de hierro, o herramienta de corte. Lea todas las advertencias de seguridad, instrucciones, ilustraciones y especificaciones referidas a esta herramienta electromecánica. La violación de todas las instrucciones indicadas abajo puede tener como resultado un accidente con corriente eléctrica, incendio y/o lesiones graves.
- b) No se recomienda pulir con esta herramienta. La realización de labores para las que la herramienta no está diseñada puede crear una situación de riesgo y causar lesiones a las personas.
- c) No utilice accesorios, que no hayan sido diseñados expresamente y recomendados por el fabricante de la herramienta. El mero hecho de que el accesorio se puede conectar a su herramienta no garantiza su funcionamiento seguro.
- d) Las revoluciones nominales del accesorio tienen que ser por lo menos iguales que las revoluciones máximas, indicadas en la herramienta. El accesorio, que trabaje a más revoluciones que las revoluciones, se puede partir a la mitad o en varias partes.
- e) El diámetro exterior y el espesor de su accesorio debe estar entre los límites del rango nominal para su herramienta electromecánica. Un accesorio de un tamaño inadecuado no podrá ser lo suficientemente protegido ni manipulado.
- f) Las dimensiones de la sujeción de los discos, bridas, los platos de apoyo u otras partes de su accesorio tienen que ser los adecuados para el uso de la herramienta. El accesorio con orificios de sujeción, que no concuerde con las dimensiones de montaje

de la herramienta electromecánica, no tendrá equilibrio, puede vibrar excesivamente y hacer que se pierda el control sobre.

- g) No utilice un accesorio deteriorado. Antes de usar el accesorio, revise lo siguiente: si hay grietas en los discos de pulir y si las bases de apoyo están agrietadas, desgarradas o extremadamente gastadas y si los cepillos de hierro tienen los alambres flojos o partidos. Si el accesorio o la herramienta se caen, revíselos o monte un accesorio no dañado. Una vez hecha la revisión y montado el accesorio, colóquese, al igual que las personas de los alrededores, fuera del área del accesorio rotatorio y deje en baja la herramienta, a altas revoluciones, durante un minuto. Durante este periodo de prueba, el accesorio que esté deteriorado, por lo general se parte a la mitad o en varios pedazos.
- h) Utilice medios de protección. En dependencia del uso, utilice un protector para la cara, gafas protectoras o gafas de seguridad. Utilice proporcionalmente máscara antipolvo, protectores de ruido, guantes y cenideras capaces de retener las partículas del abrasivo o la pieza labrada. La protección de la vista tiene que ser capaz de retener las partículas volantes que se desprenden al realizar diferentes labores. El respirador o la máscara antipolvo tienen que ser capaz de filtrar las partículas que se desprenden durante la actividad que usted realiza. El exponerse durante largo tiempo a un ruido de gran intensidad puede ocasionar pérdida del oído.
- i) Haga que las personas de los alrededores se mantengan a una distancia de seguridad del puesto de trabajo. Todo el que entre en el área de trabajo tiene que utilizar medios de protección. Las partículas de una pieza labrada o un accesorio deteriorado pueden saltar y ocasionar lesiones, incluso fuera totalmente del área de trabajo.
- j) Al realizar un trabajo en el que el instrumento de corte pudiera entrar en contacto con una instalación eléctrica encubierta o con la propia alimentación móvil, coja la herramienta solamente por los lugares de sujeción con aislamiento. Cuando el instrumento de corte entra en contacto con un conductor «con corriente», la corriente llega las partes metálicas y accesibles de la herramienta, dando lugar a un accidente del usuario por contacto con corriente eléctrica.
- k) Ponga la alimentación móvil fuera del alcance del instrumento rotario. Si usted pierde el control, la alimentación móvil se puede partir o reafilar y su mano puede ser atraída por el instrumento rotatorio.
- l) Nunca coloque la herramienta electromecánica cuando el instrumento esté en movimiento. El instrumento rotatorio se puede enredar con la superficie y hacer que usted pierda el control sobre la herramienta.
- m) Nunca ponga en funcionamiento la herramienta electromecánica cuando la vaya a trasladar hacia donde está usted. Cualquier contacto fortuito que se produzca con el instrumento rotatorio puede desgarrar su ropa, atraer el instrumento hacia su cuerpo.
- n) Limpie con regularidad los orificios de ventilación de la herramienta. El ventilador del motor extrae el polvo, que está dentro de la caja y la gran acumulación de polvo puede constituir un peligro.
- o) No trabaje con la herramienta electromecánica cerca de materiales inflamables. Estos materiales se podrían encender con las chispas.
- p) No utilice accesorios que requieran de enfriamiento por líquido. El uso de agua u otros líquidos de enfriamiento puede causar un accidente o la muerte por contacto con electricidad.

Salto en sentido contrario al sentido de giro y advertencias al respecto

El salto en sentido contrario al sentido de giro es una reacción repentina ante el engocimiento o bloqueo del disco rotatorio, plato de apoyo, cepillo u otro instrumento. El engocimiento o atascamiento da lugar a un paro repentino del instrumento rotatorio y esto a la vez hace que el instrumento descontrolado se mueva en sentido contrario a las revoluciones del instrumento, en un punto de atascamiento.

Ejemplo: si el disco lijador se encoge o bloquea en la el borde del disco que entra en el punto de engocimiento puede llegar hasta la superficie del material y hacer que el disco salga con presión hacia arriba o que sea lanzado. En dependencia del sentido del movimiento del disco en el punto de atascamiento, el mismo puede saltar en dirección al usuario o en sentido contrario a éste. En estos casos, los discos lijadores se pueden también partir.

El salto en sentido contrario al sentido de giro es el resultado de un uso incorrecto de la herramienta electromecánica y/o de procedimientos de

trabajo inadecuadamente, lo cual se puede evitar cumpliendo al pie de la letra las medidas de seguridad descritas a continuación.

- a) **Sostenga firmemente la herramienta y mantenga una postura correcta de su cuerpo y los brazos para ser capaz de resistir la fuerza del salto en sentido contrario al sentido de giro.** Si la herramienta cuenta con equipamiento para controlar al máximo el salto en sentido contrario al sentido de giro o el momento de torsión como reacción al ponerla en funcionamiento. El usuario es capaz de revisar el momento de torsión de reacción y la fuerza del salto en sentido contrario al sentido de giro si cumple correctamente con las medidas de seguridad.
- b) **Nunca acerque las manos al instrumento rotatorio.** El instrumento puede lanzar su mano al producirse el salto en sentido contrario al sentido de giro.
- c) **No esté en las áreas donde la herramienta tenga alcance debido a un salto en sentido contrario al sentido de giro.** El salto en sentido contrario al sentido de giro tira la herramienta en sentido contrario al movimiento del disco en el punto de atascamiento.
- d) **Tenga sumo cuidado con el desbastado de esquinas, bordes agudos y otros.** Evite que el instrumento salte y se bloquee. Las esquinas y los bordes agudos, o los saltos tienden a bloquear el instrumento rotatorio, lo cual hace que se pierda el control, o puede producir un salto en sentido contrario al sentido de giro.
- e) **No conecte a la herramienta un disco de corte y tallado de transmisión por cadena, o un disco de corte dentado.** Estos discos producen un salto en sentido contrario al sentido de giro y pérdida del control.

Advertencias de seguridad específicamente para labores de rectificado y corte abrasivo:

- a) **Utilice únicamente tipos de discos, que sean recomendados por el fabricante y una cubierta protectora diseñada para el tipo de disco seleccionado.** Los discos para los que no haya sido diseñada una herramienta electromecánica no podrán ser ciertos de forma adecuada, por lo tanto son un peligro.
- b) **La cubierta protectora tiene que quedar bien fija a la herramienta electromecánica y puesta en posición correcta para garantizar una máxima seguridad, de manera tal que quede descubierta una parte mínima del disco en sentido del usuario.** La cubierta protectora ayuda a proteger al usuario de las partículas de metal que salen del disco y de un contacto casual con el disco.
- c) **Los discos hay que utilizarlos solamente para los usos recomendados.** Ejemplo: no afíle con el lateral del disco de corte. Los discos abrasivos de corte están concebidos para corte periférico, la fuerza lateral, que actúa sobre los discos los podría destrozar.
- d) **Utilice siempre bridas de discos no deterioradas y que sean de una medida adecuada y que se correspondan con la forma del disco escogido por usted.** Unas bridas correctas del disco lo sostienen disminuyendo así la posibilidad de que éste se parta. Las bridas para corte se pueden diferenciar de las bridas para rectificado.
- e) **No utilice discos desgastados, que originalmente eran de dimensiones mayores, para herramientas electromecánicas más grandes.** Los discos concebidos para herramientas electromecánicas más grandes no son adecuados para una mayor cantidad de revoluciones de una herramienta más pequeña y se pueden partir.

Advertencias de seguridad adicionales, específicamente para labores de corte abrasivo:

- a) **No empuje el disco de corte y no haga una presión excesiva sobre él. No trate de hacer un corte extremadamente profundo.** Cuando el disco está sobrecargado, aumenta la carga y el disco tiende a encorvarse o atascarse.
- b) **No exponga su cuerpo en la línea delantera y trasera del disco rotatorio.** En el momento en que el disco se mueve en sentido contrario a su cuerpo, en el punto de trabajo, el salto en sentido contrario al sentido de giro puede hacer que la herramienta electromecánica y el disco girando le caiga directamente a usted.
- c) **Si el disco se atasca o el corte se interrumpe por cualquier razón, apague la herramienta electromecánica y sosténgala sin que se mueva hasta que el disco pare.** Nunca intente sacar el disco del corte si está en movimiento, de lo contrario puede producirse un salto en sentido contrario al sentido de giro. Compruebe la situación y tome medidas para que el disco no se pueda atascar.
- d) **No siga cortando en la pieza labrada. Deje que el disco alcance todas las revoluciones y comience a cortar con cuidado.** Si usted vuelve a arrancar la herramienta con el disco en el corte, el disco

se puede atascar, salir poco a poco hacia arriba o saltar en sentido contrario al sentido de giro

- e) **Asegure los paneles y otras piezas grandes de unidades labradas para reducir el peligro de que el disco se atase y salte en sentido contrario al sentido de giro.** Las piezas labradas grandes tienen tendencia a encorvarse por su propio peso. Los apoyos tienen que colocarlos debajo de la pieza labrada, cerca de la línea de corte y cerca de los bordes de la pieza labrada, a ambos lados del disco.
- f) **Ponga especial atención a la hora de hacer un «corte en una cavidad» en paredes terminadas u otras áreas sin salida.** Un disco penetrante puede hacer un corte en tuberías de gas o de agua, en objetos o instalaciones eléctricas o puede saltar en sentido contrario al sentido de giro.

Advertencias de seguridad específicamente para labores de trabajo de rectificado plano:

- a) **No utilice un papel de esmeril grande para el plato de rectificado.** Al seleccionar el papel de esmeril, ríjase por las recomendaciones del fabricante. Un papel de esmeril, que sobrealga por el disco de rectificado corre el peligro de desgarrarse, además, el disco se puede atascar y saltar en sentido contrario al sentido de giro.

Advertencias de seguridad específicamente para labores de trabajo de rectificado con cepillo de hierro:

- a) **Tenga en cuenta que cuando se realiza una actividad corriente, se desprenden cerdas del cepillo.** No sobrecargue las cerdas con una carga excesiva del cepillo. Las cerdas metálicas penetran con facilidad en la ropa y/o en la piel.
- b) **Si para el rectificado con cepillo de hierro está recomendado utilizar una cubierta protectora, cerciórese de que no haya ningún contacto entre el disco de alambre o el cepillo y la cubierta protectora.** El disco de alambre o el cepillo puede aumentar de diámetro cuando trabaja bajo los efectos de carga y fuerza centrífuga.

Instrucciones de seguridad para los cargadores

- Este producto no está pensado para ser utilizado por personas (incluidos niños) cuyas capacidades físicas, psíquicas o mentales y cuyos conocimientos impiden su utilización segura del producto, siempre que no estén supervisadas o instruidas en la correcta utilización por una persona responsable de su seguridad.
- Siempre deberá supervisarse a los niños para garantizar que no jueguen con el producto.

Información sobre el nivel de ruido y vibraciones

Los valores fueron medidos de conformidad con la EN 60745-1.

ABU 230-600 B

Nivel de presión acústica $L_{pA} = 89,1$ dB (A).

Nivel de potencia acústica $L_{WA} = 100,1$ (A).

Impresión de medición $K = 3,0$ dB (A).

 ¡ATENCIÓN! ¡En el trabajo hay ruido!

 ¡Use protección para los oídos!

El valor de vibraciones calculado, que influye en las manos y brazos $a_h = 7,36$ m.s⁻².

Impresión de medición $K = 1,5$ m.s⁻².

Los valores de emisión indicados (vibración, ruido) se han medido conforme a las condiciones de la norma EN 60745 y sirven para la comparación de máquinas. Son adecuados para una evaluación provisional de los valores de vibración y ruido en la aplicación.

Los valores de emisión indicados representan las aplicaciones principales de la herramienta eléctrica. No obstante, si se emplea la herramienta eléctrica para otras aplicaciones, con otras herramientas o con un mantenimiento insuficiente, puede aumentar notablemente los valores de vibración y ruido en todo el tiempo de trabajo.

También se tienen que tener en cuenta los tiempos de marcha en vacío y de inactividad de la máquina para obtener una evaluación exacta durante un tiempo fijado, pues el valor obtenido en la medición incluyendo estos tiempos puede resultar mucho más bajo.

Aislamiento doble

Para garantizar la máxima seguridad a los usuarios, nuestras herramientas están construidas de tal modo que satisfagan las reglamentaciones europeas vigentes (normas EN). Los aparatos con un aislamiento doble se indican a escala internacional con un doble cuadrado. Este tipo de herramientas no deben conectarse a una toma de tierra y para su alimentación es suficiente un cable de dos hilos. Las herramientas se han desarrollado de conformidad con la norma EN 55014.

Uso

La máquina está diseñada para el corte, desbastado y cepillado en seco de metales y otros materiales de construcción. Para el corte de materiales de construcción, asegúrese de que la aspiración del polvo sea suficiente y limpie siempre la máquina una vez concluido el trabajo (recomendamos la limpieza con aire comprimido).

Cualquier uso distinto al recomendado será responsabilidad del usuario.

Instrucciones para la carga de la batería

1. Compruebe que la tensión de la red coincida con la indicada en la etiqueta del fabricante del cargador. Primero, conecte el cargador (18a) al cable de alimentación (18b) y, a continuación, conecte el cargador (18a) al enchufe de alimentación. Debería encenderse el LED rojo (19). Esto indica que el cargador está listo para la carga. Si no se enciende el LED rojo, compruebe la conexión al enchufe de alimentación. Si el enchufe de alimentación funciona correctamente, lleve el cargador a un taller de reparación autorizado.
2. Introducir la batería (1) en el cargador, hasta el tope.
3. El LED rojo se apaga y el LED verde (19) comienza a parpadear, lo que indica que la batería está en modo de carga rápida.
4. Después de unos 60–80 minutos (según la capacidad de la batería), la batería estará completamente cargada y el LED verde se ilumina de manera continua.
5. Retirar la batería del cargador. Si no desea cargar otra batería, desconectar el cargador de la fuente de alimentación.

Resumen de las señales de los LED del cargador (19):

LED verde	LED rojo	Significado de la combinación de señales
no se ilumina	se ilumina de manera continua	conectado a la red eléctrica*
se ilumina de forma intermitente	no se ilumina	la batería se está cargando
se ilumina de manera continua	no se ilumina	la batería está cargada
se ilumina de forma intermitente	se ilumina de forma intermitente	la temperatura del cargador o de la batería es elevada
no se ilumina	se ilumina de forma intermitente	la batería está dañada

* Cuando el cargador esté conectado, los LED verde y rojo se encenderán de forma intermitente durante aprox. 1 segundo y, a continuación, el LED rojo permanecerá encendido de manera continua.

Baterías nuevas:

En los primeros ciclos de carga de las baterías nuevas, su capacidad puede ser inferior al valor indicado. Esto se debe a que la composición química de las baterías aún no se ha activado. Este problema es temporal y se corregirá después de varios ciclos de carga.

Nota:

- El indicador luminoso verde indica que la batería está completamente cargada o está en modo de carga lenta manteniendo el nivel de carga de la batería.
- Según la temperatura ambiente, la tensión de la red y el nivel actual de carga, la carga inicial de la batería puede tardar entre 60 y 80 minutos (según el tipo de batería).
- Cuando no se utilice el cargador, se debe desconectar de la fuente de alimentación.

Advertencia importante para la carga:

1. Para prolongar su vida útil y conseguir un rendimiento óptimo, cargue la batería a una temperatura ambiente de entre 18 °C y 24 °C. **NO CARGAR** las baterías a una temperatura inferior a 0 °C ni superior a 45 °C. Es muy importante. De esta manera se evitarán daños graves en la batería.

- Especialmente en verano, no cargar la batería con exposición directa al sol. Así se evitará su sobrecalentamiento, que podría causar daños.
2. Si introducimos en el cargador una batería demasiado fría (menos de 0 °C), el cargador no iniciará la carga de inmediato, únicamente se irán iluminando los testigos verde y rojo de manera intermitente. Cuando la batería alcance la temperatura estándar, se iniciará de forma automática el procedimiento de carga rápida.
 - Si introducimos en el cargador una batería demasiado caliente (más de 45 °C), el cargador no iniciará la carga de inmediato, únicamente se irán iluminando los testigos verde y rojo de manera intermitente. Cuando la temperatura de la batería descienda a una temperatura estándar, se iniciará de forma automática el procedimiento de carga rápida.
 3. Si la batería no se puede cargar debidamente (se enciende el testigo rojo de manera intermitente):
 - Cerciorarse de que las superficies de los contactos de la batería no están sucias. Si fuese necesario, limpiarlas con un algodón y alcohol.
 - En caso de que la batería no se pueda cargar correctamente, enviar el cargador (incluyendo las baterías) al taller de servicio autorizado más cercano.
 4. En ciertos casos, cuando el cargador está conectado a la fuente de alimentación, los contactos de carga situados en el cargador pueden sufrir un cortocircuito por la presencia de materiales extraños. Los materiales extraños conductores como, por ejemplo, lana de acero, láminas de aluminio o una acumulación de partículas de metal, deben eliminarse regularmente del cargador. Antes de limpiar el cargador hay que desconectarlo de la red eléctrica.
 5. Cuando se realizan de forma sucesiva varias operaciones de carga, el cargador puede calentarse. Esto es normal y no indica ningún problema técnico.
 6. Evite que entren líquidos en el cargador, ya que podría provocarse una descarga eléctrica. Para facilitar el enfriamiento de la batería después de su uso, no debe dejarse en un entorno caliente.
 7. Las baterías podrán permanecer en el cargador conectado sin que ellas ni el cargador se deterioren. Las baterías permanecerán completamente cargadas en el cargador. **NO DEJAR** baterías cargadas en un cargador desconectado de la red de alimentación.
 8. **NO UTILIZAR BATERÍAS** dañadas o que presenten fugas de líquido. Si el líquido entra en contacto con la piel, lave inmediatamente la zona afectada y observe la reacción de la piel. Si fuese necesario, acudir al médico. En caso de contacto con los ojos, enjuague con agua abundante y consulte inmediatamente a un médico.
 9. Si carga una batería que no se había descargado por completo, o interrumpe la carga de la batería antes de que se haya completado, debe considerar esos ciclos como un ciclo completo de carga.

Nota respecto a las baterías de iones de litio (Li-Ion)

- Este tipo de baterías no tiene efecto memoria, es decir, se pueden cargar con cualquier nivel de carga. Si se retiran las baterías del cargador antes de que estén completamente cargadas, no sufrirán ningún daño.
- La batería de iones de litio está provista de protección contra una descarga total. En el caso de un descenso de la tensión por debajo del límite establecido (sobrecarga o descarga), el circuito electrónico desconectará las celdas. A continuación, el equipo funcionará de forma intermitente o se detendrá por completo. Es necesario reducir la carga del equipo, o volver a cargar la batería.

Almacenamiento de baterías de litio

- Conserve las baterías completamente cargadas en un lugar seco y libre de polvo a temperatura ambiente, siendo la óptima de 5 °C a 40 °C. Si lleva mucho tiempo sin utilizar las baterías, es recomendable cargarlas totalmente, por lo menos una vez cada tres meses.
- Mantenga limpios los contactos de la batería. No almacene la batería de reemplazo junto con objetos metálicos ya que existe riesgo de cortocircuito.
- Las baterías que no se han utilizado durante mucho tiempo siempre deben cargarse antes de su utilización.

Transporte de baterías de litio

Las baterías de litio están sujetas a las disposiciones legales sobre transporte de mercancías peligrosas. El transporte de estas baterías debe realizarse de acuerdo con las regulaciones locales, nacionales e internacionales.

- Los usuarios pueden transportar sin problemas estas baterías por carretera.

- El transporte comercial de baterías de litio por parte de compañías de transporte está sujeto a las disposiciones sobre el transporte de mercancías peligrosas. La preparación para el envío y el transporte solo puede ser realizada por personas debidamente capacitadas. Todo el proceso debe ser supervisado de manera profesional.

Al transportar las baterías, siga siempre las siguientes instrucciones:

- Asegurarse de que los contactos estén protegidos y aislados para evitar cortocircuitos.
- Procurar que, si hay varias baterías, no se muevan, resbalen o se rompan dentro del paquete.
- Las baterías dañadas y con fugas no deben ser transportadas.

Para más información, contacte a su transportista.

¡Advertencia!

Los cargadores no deben ser nunca reparados por el usuario. Dentro del cargador no hay piezas que el usuario pueda arreglar él mismo. Es necesario llevar el cargador al servicio técnico autorizado más cercano para evitar daños en las piezas interiores sensibles a la electricidad estática. Utilizar siempre el pack de baterías adecuado (el entregado con la herramienta o el pack de repuesto recomendado por el fabricante Na-rex s.r.o.). No utilizar nunca otro pack de baterías, puesto que podría dañarse la herramienta y provocar una situación peligrosa.

Montaje de los elementos de protección

La rectificadora solo puede utilizarse con la cubierta de protección (10) y la empuñadura adicional (15) instaladas.

¡Saque la batería antes de cualquier trabajo con la herramienta eléctrica (p. ej., mantenimiento, cambio de herramientas) y antes de su transporte y almacenamiento. Riesgo de lesiones si se presiona accidentalmente el interruptor.

Cubierta de protección

¡Advertencia! El equipamiento estándar de la rectificadora angular incluye una cubierta de protección que se destina exclusivamente al trabajo con discos rectificadores. Para cortar con la rectificadora angular es necesario equiparla con una cubierta protectora destinada al trabajo con discos de corte, que puede adquirirse en la red comercial bajo el n.º de pedido 65 405 748 para Ø230 mm. Si no utiliza esta cubierta para el corte, se expone a un riesgo elevado de accidentes y la firma Na-rex no asumirá responsabilidad alguna por un eventual daño a la salud del usuario o de terceros que hayan sufrido alguna lesión en consecuencia de esta infracción de las instrucciones de seguridad.

Instale la cubierta protectora (10) de modo que los salientes de la guía de la cubierta protectora (9b) coincidan con las ranuras de la guía de la cubierta protectora (9a) en el cuello de sujeción (6). Mantenga apretada la palanca de retención de la cubierta protectora (8) y presione la cubierta protectora (10) contra el cuello de sujeción (6), de modo que la cremallera de ajuste de la cubierta protectora (7a) se asiente en la cremallera del cuello de ajuste (7b) de la caja de transmisión (5). Gire la cubierta protectora hasta que escuche un clic. Ajuste la posición de la cubierta protectora (10) según los requisitos del trabajo. Presione la palanca de retención de la cubierta protectora (8) hacia arriba y gire la cubierta protectora (10) hasta la posición requerida.

Empuñadura adicional

Atornille la empuñadura adicional (15) a la derecha, la izquierda o el centro de la caja de transmisión (5) según su modo de trabajo.

Para el montaje de la empuñadura adicional en la máquina, utilice el adaptador de paso M10/M8 (15a).

Sujeción del disco de rectificado o de corte

¡Saque la batería antes de cualquier trabajo con la herramienta eléctrica (p. ej., mantenimiento, cambio de herramientas) y antes de su transporte y almacenamiento. Riesgo de lesiones si se presiona accidentalmente el interruptor.

Limpie la brida inferior (12) y la tuerca de sujeción rápida (13), así como las superficies de sujeción del disco de rectificado o de corte. Instale la brida inferior (12) hacia la caja de transmisión (5) en el husillo de sujeción (11). Instale el disco de rectificado (14a) o de corte (14b). La brida inferior debe coincidir de manera precisa con el orificio del disco de rectificado o de corte. A continuación, inserte la tuerca de sujeción rápida (13) en el husillo de sujeción (11) y atorníllela al disco con la mano. Presione el perno de bloqueo del husillo (5a), gire el husillo de

rectificado sujetando la herramienta instalada hasta que el perno de bloqueo (5a) encaje, despliegue el estribo de sujeción de la tuerca de sujeción rápida (13a) y, con ayuda de este estribo, acabe de apretar la tuerca de sujeción rápida con la mano en sentido horario. Doble el estribo de sujeción para acercarlo a la tuerca de sujeción rápida.

¡Advertencia! No utilice una fuerza excesiva para apretar la tuerca de sujeción rápida. Esta podría dañarse o podría dañar la rosca del husillo de sujeción.

¡Advertencia! Utilice el perno de bloqueo solo con el husillo parado.

¡Advertencia! Antes de conectar la máquina, compruebe que el disco no gire libremente entre la brida inferior y la tuerca de sujeción rápida.

La tuerca de sujeción rápida (13) correctamente sujeta y en buen estado puede aflojarse a mano. Para ello, despliegue el estribo de sujeción de la tuerca de sujeción rápida (13a) y gire con fuerza la tuerca de sujeción rápida en sentido antihorario. No utilice ninguna herramienta para aflojar una tuerca de sujeción rápida atascada, use la llave de recambio (20) incluida en el paquete.

Puesta en marcha

Cómo colocar y retirar la batería

Introduzca la batería (1) en el hueco de la parte inferior de la empuñadura de la máquina, hasta el tope. Tire de la batería para comprobar que está colocada correctamente.

Para extraer la batería (1) de la máquina, presione las dos abrazaderas (2) y tire de la batería.

Encendido – apagado

Mueva hacia atrás la palanca de seguridad del interruptor (4) para desbloquear el interruptor (3). Presione al mismo tiempo el interruptor (3) y la máquina se pondrá en marcha.

Suelte el interruptor para detener la máquina.

Sistema electrónico de protección

El equipo dispone de un sistema electrónico de protección diseñado para evitar daños graves en el aparato. Si el sistema electrónico de protección registra alguno de los errores/defectos mencionados, la máquina se detendrá inmediatamente y el panel del sistema electrónico de protección (16) indicará el error/defecto concreto de la máquina.

Proceda según lo indicado en la tabla para corregir el error/defecto del equipo.



LED rojo encendido/intermitente



LED verde encendido/intermitente

Resumen de las funciones de protección y del restablecimiento del funcionamiento del equipo:

Función	Señalización LED	Solución
Estado OK	LED verde encendido (según el nivel de revoluciones)	Máquina en plena función
Batería sobrecalentada	LED rojo encendido	Deje enfriar la batería
Tensión de la batería baja		Cambie la batería
Sobrecalentamiento: temperatura crítica alcanzada (del motor o del sistema electrónico)	LED rojo intermitente	Deje enfriar la herramienta eléctrica
Sobrecarga de la máquina: se ha apagado por retroceso o carga excesiva	LED verde encendido	Suelte el interruptor y vuelva a encender la máquina

Discos de rectificado y de corte

Compruebe la máxima velocidad circunferencial o las máximas revoluciones permitidas en la etiqueta del disco. Los valores indicados no deben ser inferiores a los valores incluidos en los parámetros técnicos de este manual.

Se pueden utilizar discos con una velocidad circunferencial de 80 m/s o superior.

Deje girar los discos nuevos en vacío durante 1 minuto para probarlos. No utilice y deseche cualquier disco desequilibrado que produzca vibraciones.

Proteja los discos de choques, golpes y contaminación con grasa.

Si los discos de rectificado y de corte están gastados, se recomienda cambiarlos por unos nuevos. Así, se mantiene el rendimiento óptimo de rectificado o de corte de la máquina (la velocidad perimétrica óptima de los discos de rectificado o corte).

Control del estado de la batería

El equipo dispone de un panel de control del estado de la batería (17). Presione el botón de control (17a) en el panel del estado de la batería (17). Al hacerlo, se encenderá el indicador del estado de la batería (17b) según el estado de carga (capacidad) de la batería.

Resumen de indicaciones del estado de carga de la batería:

Número de LED encendidos	Nivel de carga de la batería
3	100 %
2	menos del 60 %
1	menos del 30 %

Mantenimiento y servicio



Saque la batería antes de cualquier trabajo con la herramienta eléctrica (p. ej., mantenimiento, cambio de herramientas) y antes de su transporte y almacenamiento. Riesgo de lesiones si se presiona accidentalmente el interruptor.

Mantenga la herramienta eléctrica y los orificios de ventilación (22) siempre limpios y haga una limpieza regularmente; sobre todo, durante trabajos que generen muchas partículas de polvo. Después de un uso intensivo, deje la máquina girar en vacío durante un rato para que se enfríe.

Advertencias para el manejo óptimo de la batería. Proteja la batería del agua y la humedad. Almacene la batería a una temperatura de entre -20 °C y +50 °C. Para ello, evite dejar la batería, por ejemplo, en verano en el coche. Limpie de vez en cuando los orificios de ventilación de la batería con un cepillo suave, limpio y seco. Si el tiempo de marcha tras la carga disminuye notablemente, la batería está gastada y hay que cambiarla.



¡Advertencia! Para garantizar la seguridad ante descargas eléctricas y mantener la clase de protección, todos los trabajos de mantenimiento que requieren el desmontaje de la carcasa del aparato deben realizarse exclusivamente en un servicio autorizado.

Puede encontrar el listado actual de centros de servicio autorizados en nuestra página web www.narex.cz, en la sección «Establecimientos de servicio».

Accesorios

El accesorio recomendado para el uso con estas herramientas es un accesorio de uso habitual y se puede adquirir en tiendas de herramientas eléctricas manuales.

Almacenamiento

Los aparatos embalados se pueden almacenar en almacenes sin calefacción, donde la temperatura no descienda por debajo de -5 °C.

Los aparatos sin embalar únicamente se pueden conservar en almacenes secos, donde la temperatura no baje de los +5 °C y donde estén protegidos de cambios bruscos de temperatura.

Reciclaje

Las herramientas eléctricas, los accesorios y los embalajes controlarse continuamente para que no dañen el medio ambiente.

Únicamente para países de la UE:

¡No deseche las herramientas eléctricas con los desechos domésticos! Según la Directiva europea 2002/96/CE sobre residuos de aparatos eléctricos y electrónicos y su transposición en las leyes nacionales, las herramientas eléctricas desmanteladas inutilizables deben reunirse para controlar continuamente que no afectan al medio ambiente.

Garantía

Nuestras herramientas disponen de una garantía para los defectos de los materiales o de la fabricación, de conformidad con las normas estipuladas en el país pertinente, con una duración mínima de 12 meses. En los Estados de la Unión Europea, la garantía tendrá una duración de 24 meses para los productos destinados al uso privado (acreditado con la factura o el recibo).

Los elementos del acumulador tienen una garantía de 6 meses.

No estarán cubiertos por la garantía los daños derivados del desgaste natural, sobrecarga, una manipulación inadecuada, por ejemplo los daños causados por el usuario o por una utilización contraria a las instrucciones, o los daños conocidos en el momento de la compra.

Las reclamaciones únicamente se aceptarán si el aparato no está desmontado y se devuelven al proveedor o a un servicio técnico autorizado de NAREX. Guarde bien el manual de operación y el justificante de compra. En caso contrario, se aplicarán siempre las condiciones de garantía actuales.

Observación

Sujeto a modificaciones técnicas como resultado de los continuos trabajos de investigación y desarrollo.

Declaración de conformidad

ABU 230-600 B:

Declaramos que este equipo cumple con los requerimientos de las siguientes normas y directivas.

Seguridad:

EN 60745-1: 2009+A11: 2010

EN 60745-2-3:2011+A2: 2013+A11:2014: A12:2014+A13:2015

Directiva 2006/42/EC

Compatibilidad electromagnética:

EN 55014-1: 2017+A11: 2020

EN 55014-2: 2015

EN 61000-3-2: 2019

EN 61000-3-3: 2013+A: 2019

Directiva 2014/30/EU

RoHS:

Directiva 2011/65/EU

Lugar de depósito de la documentación técnica:

Narex s.r.o., Chelčického 1932, 470 01 Česká Lípa, República Checa



Narex s.r.o.
Chelčického 1932
470 01 Česká Lípa

Jaroslav Hybner
Apoderado
03-04-2021

AN 600:

Declaramos que este equipo cumple con los requerimientos de las siguientes normas y directivas.

Seguridad:

EN 60335-1:2012+A11+A13

EN 60335-2-29:2004+A2+A11

EN 62233:2008

Directiva 2014/35/EU

Compatibilidad electromagnética:

EN 55014-1:2017

EN 55014-2:2015

EN 61000-3-2:2014

EN 61000-3-3:2013

Directiva 2014/30/EU

RoHS:

Directiva 2011/65/EU

Lugar de depósito de la documentación técnica:

Narex s.r.o., Chelčického 1932, 470 01 Česká Lípa, República Checa



Narex s.r.o.
Chelčického 1932
470 01 Česká Lípa

Maciej Stajkowski
Apoderado
01-08-2019

**Meuleuse d'angle sans fil ABU 230-600 B
Mode d'emploi original (FR)**

Sommaire

Description de l'appareil 44
 Caractéristiques techniques 44
 Avertissements généraux de sécurité 45
 Avertissements spécifiques de sécurité 46
 Consignes de sécurité pour le chargeur 47
 Niveau sonore et vibrations 47
 Double isolation 47
 Utilisation 48
 Instructions de chargement de la Batterie 48
 Éléments protecteurs et leur montage 49
 Montage de la meule de ponçage ou de tronçonnage 49
 Mise en service 49
 Electronique de protection 49
 Les meules de ponçage et de tronçonnage 49
 Contrôle de l'état de la batterie 50
 Nettoyage et entretien 50
 Accessoires 50
 Stockage 50
 Recyclage 50
 Garantie 50
 Déclaration de conformité 51

Description de l'appareil

- 1 Batterie
- 2 Loquet de retenue de la batterie
- 3 Interrupteur marche / arrêt
- 4 Verrou du levier de l'interrupteur
- 5 Boîte de vitesses
- 5a Touche de blocage de la broche
- 6 Collet de broche
- 7a Vérin de réglage du carter de protection
- 7b Vérin de réglage du collet de broche
- 8 Levier de blocage du carter de protection
- 9a Coulisse d'insertion du carter de protection
- 9b Saillies d'insertion du carter de protection
- 10 Carter de protection
- 10a ...Carter de protection pour le ponçage
- 10b ...Carter de protection pour le tronçonnage*
- 11 Broche de ponçage
- 12 Flasque pour meule inférieure
- 13 Ecrou auto-serrant
- 13a ...Étrier de serrage de l'écrou auto-serrant
- 14a ...Meules de ponçage*
- 14b ...Meules de tronçonnage*
- 15 Poignée auxiliaire anti-vibrations
- 15a ...Adaptateur de transition M10/M8
- 16 Panneau de l'électronique de protection
- 16a ...Indicateurs LED de l'électronique de protection
- 17 Panneau de contrôle de l'état de la batterie
- 17a ...Indicateur LED de l'état de la batterie
- 17b ...Bouton de contrôle
- 18a ...Chargeur
- 18b ...Cordon d'alimentation du chargeur
- 19 Indicateur de charge, à LED
- 20 Clef pour l'écrou auto-serrant
- 21 Clef pour l'adaptateur M10/M8
- 22 Orifices d'aération

***) Les accessoires représentés ou décrits ne sont pas obligatoirement fournis avec l'outil.**

Caractéristiques techniques

Type	ABU 230-600 B
Tension (V)	60,0
Puissance (W)	1 900
Tours par minute à vide (min ⁻¹)	6 500
Temps de freinage (s) - Meule de ponçage	8,4
Meule de ponçage/de tronçonnage ø max. (mm)	230
Vitesse de rotation max. (m/s)	80
Filetage du nez	M 14
Signalisation de surcharge	OUI
Poids sans batterie (kg)	3,30
Chargeur recommandé	AN 600
Batteries recommandées	AP 607, AP 610

Caractéristiques techniques

Chargeur		
Type	AN 600	
Tension d'entrée (V)	100–240	
Fréquence (Hz)	50–60	
Puissance en entrée (W)	190	
Tension de sortie (V)	63	
Courant de charge (A)	2,5	
Temps de charge (min) :	AP 607	cca 60
	AP 610	cca 80
Poids (kg)	0,59	
Classe de protection	II /	
Batterie		
Type	AP 607	AP 610
Tension (V)	60,0	
Type de cellule	Li Ion	
Capacité (Ah)	2,0 (= 18 V / 7,0 Ah)	3,0 (= 18 V / 10,0 Ah)
Performance de la batterie (Wh)	108	162
Température de charge (°C)	0–45	
Temps de charge (min)	cca 60	cca 80
Surveillance de la température de charge	avec la thermistance	
Poids (kg)	0,98	1,01

Avvertissements généraux de sécurité



AVERTISSEMENT ! Lire tous les avvertissements de sécurité et toutes les instructions. Ne pas suivre l'ensemble des instructions suivantes peut donner lieu à une décharge électrique, un incendie et/ou une blessure grave.

Instructions et notice à conserver pour un usage ultérieur.

Dans l'ensemble des avvertissements suivants, le terme « outil » fait référence à votre outil électroportatif alimenté par le secteur (avec cordon d'alimentation) ou à votre outil électroportatif fonctionnant sur batterie (sans cordon d'alimentation).

1) Sécurité de la zone de travail

- Maintenir la propreté et un éclairage suffisant sur la zone de travail. Le désordre et le manque d'éclairage sont souvent causes d'accident sur la zone de travail.
- Ne pas faire fonctionner des outils électroportatifs dans une atmosphère explosive où se trouvent des liquides, des gaz ou de la poussière inflammables. Les outils électroportatifs produisent des étincelles qui peuvent enflammer la poussière ou les fumées.
- Tenir les enfants et les personnes présentes à l'écart pendant l'utilisation de l'outil. Toute distraction peut vous faire perdre le contrôle de l'outil.

2) Sécurité électrique

- Les fiches de l'outil doivent être adaptées au socle. Ne jamais modifier la fiche de quelque façon que ce soit. Ne pas utiliser d'adaptateur avec des outils à prise de terre. Des fiches non modifiées et des socles adaptés réduiront le risque de décharge électrique.
- Éviter tout contact corporel avec des surfaces reliées à la terre telles que les tuyaux, les radiateurs, les cuisinières et les réfrigérateurs. Il existe un risque accru de décharge électrique si votre corps est relié à la terre.
- Ne pas exposer les outils électroportatifs à la pluie, l'humidité ou un environnement mouillé. La pénétration d'eau dans un outil électroportatif augmente le risque de décharge électrique.
- Ne pas utiliser le cordon à d'autres fins. Ne jamais porter ou traîner l'outil par le cordon et ne jamais arracher les fiches de la prise en tirant sur le cordon. Protéger le cordon de la chaleur, de la graisse, des arêtes coupantes et des objets en mouvement. Un cordon endommagé ou emmêlé augmente le risque de décharge électrique.
- Lorsque vous utilisez votre outil à l'extérieur, servez-vous d'une rallonge adaptée à un usage extérieur. L'utilisation d'une

rallonge adaptée à un usage extérieur réduit le risque de décharge électrique.

- Si l'outil est utilisé dans un environnement humide, utiliser une alimentation protégée par un dispositif à courant différentiel résiduel (RCD). L'usage d'un RCD réduit le risque de décharge électrique.

3) Sécurité des personnes

- Lorsque vous utilisez votre outil, prêtez attention à ce que vous faites, concentrez-vous et faites preuve de bon sens. Ne travaillez jamais avec votre outil lorsque vous êtes fatigué ou sous l'emprise de drogues, d'alcool ou de médicaments. Lorsque vous utilisez votre outil, une inattention d'un instant peut entraîner de graves blessures.
- Utiliser un équipement de sécurité. Toujours porter une protection pour les yeux. Les équipements de sécurité adaptés aux conditions de travail tels que les masques de protection respiratoire, les chaussures de sécurité antidérapantes, les casques ou les protections acoustiques réduisent le risque de blessure.
- Éviter tout démarrage intempestif. S'assurer que l'interrupteur est en position arrêté avant de brancher l'outil au secteur et/ou au bloc de batteries, ou avant de le porter. Porter l'outil en laissant le doigt sur l'interrupteur ou porter l'outil branché avec l'interrupteur en position marche peut causer des accidents.
- Retirer tout instrument ou clef de réglage avant de mettre l'outil en marche. Les instruments ou clefs de réglage laissés fixés à une partie en rotation de l'outil peuvent causer des blessures.
- Ne travaillez que dans les zones accessibles en toute sécurité. Veillez à garder votre équilibre et une position stable en toutes circonstances. Vous pourrez ainsi mieux contrôler votre outil en cas de situation inattendue.
- S'habiller de manière adaptée. Ne pas porter de vêtements amples ou de bijoux. Veillez à tenir vos cheveux, vêtements et gants suffisamment éloignés des parties en mouvement. Les vêtements amples, les bijoux et les cheveux longs peuvent être pris dans les parties en mouvement.
- Si des dispositifs sont fournis pour le raccordement d'équipements destinés à l'extraction et à la récupération des poussières, s'assurer qu'ils sont connectés et correctement utilisés. L'utilisation de ces équipements peut réduire les risques liés aux poussières.

4) Utilisation et entretien de l'outil électroportatif

- Ne pas forcer l'outil. Utiliser l'outil adapté au travail en cours. L'outil adapté sera plus efficace et offrira une plus grande sécurité en effectuant le travail pour lequel il a été conçu.

- b) **Ne pas utiliser l'outil si l'interrupteur marche/arrêt ne fonctionne pas.** Tout outil qu'il est impossible de faire fonctionner à l'aide de l'interrupteur marche/arrêt est dangereux et doit être réparé.
 - c) **Débrancher la fiche de la source d'alimentation et/ou le bloc de batteries de l'outil avant tout réglage, changement d'accessoires ou avant de ranger l'outil.** De telles mesures préventives de sécurité réduisent le risque de démarrage accidentel de l'outil.
 - d) **Conserver les outils à l'arrêt hors de la portée des enfants et ne pas permettre à des personnes ne connaissant pas l'outil ni les présentes instructions de le faire fonctionner.** Il est dangereux de laisser l'outil entre les mains d'utilisateurs inexpérimentés.
 - e) **Respecter les consignes de maintenance de l'outil.** Vérifier que les parties mobiles ne sont ni mal ajustées ni bloquées et qu'il n'y a ni pièces cassées ni toute autre anomalie pouvant affecter le fonctionnement de l'outil. En cas de dommages, faire réparer l'outil avant de l'utiliser. Les outils mal entretenus sont la cause de nombreux accidents.
 - f) **Garder affûtés et propres les outils destinés à la découpe.** Des outils destinés à la découpe correctement entretenus, avec des pièces coupantes affûtées, sont moins susceptibles de se bloquer dans les matériaux et sont plus faciles à contrôler.
 - g) **Utiliser l'outil, les accessoires, les instruments de travail etc., conformément à ces instructions et de la manière précise indiquée pour cet outil en particulier en tenant compte des conditions de travail et du travail à réaliser.** Utiliser l'outil pour effectuer d'autres tâches que celles auxquelles il est destiné peut donner lieu à des situations dangereuses.
- 5) **Maintenance et entretien**
- a) **Faire entretenir l'outil par un réparateur qualifié utilisant uniquement des pièces de rechange identiques.** Vous assurerez ainsi le même niveau de sécurité de votre outil qu'avant sa réparation.

Avertissements spécifiques de sécurité

Avertissements de sécurité communs pour les activités de ponçage, surfaçage, broissage métallique ou tronçonnage par abrasion :

- a) **Cet outil électromécanique est destiné à être utilisé comme meuleuse, perceuse de surface, perceuse avec brosse métallique ou outil de tronçonnage.** Lisez tous les avertissements de sécurité, les instructions, les illustrations et spécifications accompagnant cet outil électromécanique. Le non-respect des instructions ci-dessous peut entraîner une électrocution, un incendie et/ou des blessures graves.
- b) **Il est déconseillé d'utiliser cet outil pour des travaux de polissage.** Effectuer des travaux pour lesquels cet outil n'est pas destiné peut entraîner des risques et causer des blessures.
- c) **N'utilisez pas d'accessoires non prévus pour l'outil et non recommandés par le fabricant de l'outil.** Le seul fait qu'un accessoire puisse être assemblé à votre outil ne garantit pas la sécurité de son utilisation.
- d) **La vitesse nominale de l'accessoire doit être au moins égale à la vitesse maximale inscrite sur l'outil.** Les accessoires tournant plus vite que leur vitesse nominale peuvent se casser et voler en éclats.
- e) **Le diamètre extérieur et l'épaisseur de l'accessoire ne doivent pas dépasser la capacité nominale de l'outil électromécanique.** Les accessoires de taille incorrecte ne peuvent être protégés ou contrôlés correctement.
- f) **Le filetage des meules, écrous, semelles ou autres accessoires à monter doit correspondre à celui de la broche de la meuleuse.** Les accessoires dont les orifices de serrage ne sont pas bien adaptés à la taille de montage de votre outil électromécanique se déséquilibreront, vibreront trop et pourront entraîner une perte de maîtrise de l'outil.
- g) **N'utilisez jamais d'accessoire endommagé.** Avant chaque utilisation, contrôlez les accessoires : contrôlez que la meule abrasive ne présente pas de copeaux ni de fissures, que la semelle n'est pas fissurée, déchirée ou trop usée, ou que la brosse métallique ne présente pas de fils métalliques lâches ou cassés. Si vous laissez tomber l'outil électromécanique ou un accessoire, assurez-vous qu'il n'est pas endommagé. Sinon, remplacez l'accessoire endommagé. Après avoir vérifié et monté un accessoire, assurez-vous que personne, ni vous, ni une personne à proximité, ne se trouve dans la trajectoire de l'accessoire en rotation et faites tourner l'outil électrique à vitesse maximale

- à vide pendant une minute. Les accessoires endommagés se brisent généralement au cours de cette période d'essai.
- h) **Portez un équipement de protection personnelle.** Suivant le type de travail à effectuer, utilisez un écran facial, des lunettes à coques ou des lunettes de sécurité. Si nécessaire, portez un masque anti-poussière, des protège-tympans, des gants et un tablier de travail pouvant arrêter les particules abrasives ou les fragments de pièce. La protection oculaire doit pouvoir arrêter les débris volants produits par les diverses opérations. Le masque anti-poussières ou le masque filtrant doivent pouvoir filtrer les particules générées lors de vos travaux. Une longue exposition à un bruit de forte intensité peut entraîner une perte d'audition.
- i) **Assurez-vous que les personnes autour de vous demeurent à une distance sûre de la zone de travail.** Toute personne pénétrant dans la zone de travail doit porter un équipement de protection individuelle. Des fragments de pièce ou un accessoire cassé peuvent être éjectés et blesser les personnes même au-delà de la zone immédiate de travail.
- j) **Tenez l'outil électromécanique uniquement par ses surfaces de prise isolées lors d'une opération au cours de laquelle l'outil de coupe peut entrer en contact avec un fil caché.** Le contact avec un fil « sous tension » mettra également « sous tension » les parties métalliques exposées de l'outil électromécanique, pouvant ainsi causer un choc électrique chez l'utilisateur.
- k) **Maintenez le fil électrique hors de portée de l'outil en rotation.** Si vous perdez le contrôle de l'outil, le fil électrique peut être coupé ou abîmé et votre main ou votre bras peuvent être entraînés vers l'outil en rotation.
- l) **Ne déposez jamais l'outil électromécanique avant son arrêt complet.** L'outil en rotation peut accrocher la surface et projeter l'outil électromécanique de telle sorte que vous en perdiez la maîtrise.
- m) **Ne mettez jamais l'outil électromécanique en marche lorsque vous le transportez.** En cas de contact accidentel avec l'outil en rotation, ce dernier risque d'accrocher vos vêtements et d'être entraîné vers votre corps.
- n) **Nettoyez régulièrement les orifices d'aération de l'outil électromécanique.** Le ventilateur du moteur aspire la poussière à l'intérieur du carter, ce qui présente un danger électrique en cas d'accumulation excessive de poussières métalliques.
- o) **N'utilisez pas l'outil électromécanique près de matériaux inflammables.** Des étincelles risqueraient d'enflammer ces matériaux.
- p) **N'utilisez pas d'accessoires nécessitant un liquide de refroidissement.** L'utilisation d'eau ou d'un liquide de refroidissement entraîne un risque de blessure ou de mort par électrocution.

Mises en garde concernant le choc en retour et autres dangers

Le choc en retour est une réaction soudaine qui survient lorsque la meule, la semelle, la brosse ou un autre accessoire en rotation se coince ou accroche. Lorsque l'accessoire en rotation se coince ou accroche, il s'arrête soudainement et l'utilisateur perd alors la maîtrise de l'outil électromécanique projeté dans le sens contraire de sa rotation au point de blocage.

Par exemple : si une meule abrasive accroche ou se coince dans la pièce, son tranchant introduit au point de blocage risque d'y creuser la surface du matériau, entraînant la sortie ou le déchaussement de la meule. La meule peut alors sauter vers l'utilisateur ou dans le sens opposé, selon la direction du mouvement de la meule au point de blocage. Dans ces conditions, la meule abrasive risque également de se briser.

Le choc en retour est le résultat d'une utilisation incorrecte de l'outil électromécanique et/ou du non-respect des procédures ou conditions d'utilisation, et il peut être évité en prenant les précautions adéquates indiquées ci-dessous.

- a) **Maintenez fermement l'outil électromécanique et placez corps et bras de façon à pouvoir résister à la force exercée par les chocs en retour.** Utilisez toujours la poignée auxiliaire, s'il y en a une, pour avoir une maîtrise maximale de l'outil en cas de choc en retour ou de force de réaction exercée au moment du démarrage. L'utilisateur peut maîtriser les forces de réaction ou de choc en retour s'il prend les précautions adéquates.
- b) **Ne placez jamais la main près d'un outil en rotation.** L'accessoire risquerait de passer sur votre main en cas de choc en retour.
- c) **Ne vous placez pas dans la zone vers laquelle l'outil électromécanique se déplacera en cas de choc en retour.** Le choc en retour projettera l'outil dans le sens opposé au mouvement de la meule au point de blocage dans la pièce.

- d) **Accordez une attention particulière au meulage des coins, des arêtes aiguës etc. Évitez de laisser l'appareil fonctionner avec des sauts et des à-coups.** L'accessoire en rotation a tendance à accrocher dans les coins, sur les arêtes vives ou lorsqu'il sautille, ce qui comporte un risque de perte de maîtrise ou de choc en retour.
- e) **Ne fixez pas de chaîne de coupe pour le bois ou de lame de scie dentée.** De telles lames causent fréquemment des chocs en retour et des pertes de contrôle.

Consignes de sécurité spécifiques aux opérations de meulage et de tronçonnage abrasif :

- a) **Utilisez exclusivement les types de meule recommandés par le fabricant et le carter de protection conçu spécifiquement pour la meule sélectionnée.** Les meules pour lesquelles l'outil électromécanique n'a pas été conçu ne pourront pas être protégées correctement et se révéleront dangereuses.
- b) **Le carter de protection doit être solidement fixé à l'outil électromécanique et placé de façon à assurer une sécurité maximale en ne laissant qu'une partie minimale de la meule exposée du côté de l'utilisateur.** Le carter de protection permet de protéger l'utilisateur des éclats de meule brisée ou d'un contact accidentel avec la meule.
- c) **Les meules ne doivent être utilisées que pour les applications recommandées.** Par exemple : ne procédez pas au meulage avec le côté d'une meule à tronçonner. Les meules à tronçonner abrasives étant conçues pour le meulage périphérique, elles risquent de voler en éclats si on leur applique une force latérale.
- d) **Utilisez toujours des flasques pour meule en bon état, dont la taille et la forme correspondent à la meule sélectionnée.** Des flasques pour meule adéquats soutiennent la meule et réduisent ainsi les risques de rupture de la meule. Les flasques pour meules à tronçonner peuvent être différents de ceux pour meules de ponçage.
- e) **N'utilisez pas de meules usées provenant d'outils électromécaniques plus grands.** Les meules conçues pour des outils électromécaniques plus grands ne conviennent pas à la vitesse supérieure d'un outil plus petit et risquent d'éclater.

Consignes de sécurité supplémentaires spécifiques aux travaux de tronçonnage abrasif :

- a) **Évitez de forcer sur la meule à tronçonner ou d'appliquer une pression excessive.** N'essayez pas de couper trop profondément. Une meule trop sollicitée subira une surcharge et risquera de se tordre ou de se coincer dans la ligne de coupe, ce qui entraîne un risque de choc en retour ou de bris de la meule.
- b) **Ne vous placez pas directement derrière ou devant la meule en rotation.** Lorsque la meule, en cours de fonctionnement, s'écarte de votre corps, le choc en retour potentiel risque de propulser la meule en rotation et l'outil électromécanique dans votre direction.
- c) **Lorsque la meule se coincé ou lorsque vous interrompez la coupe pour une raison quelconque, mettez l'outil électromécanique hors tension et maintenez-le immobile jusqu'à ce que la meule cesse complètement de tourner.** Ne tentez jamais de retirer la meule à tronçonner de la coupe pendant que la meule tourne, sous peine de provoquer un choc en retour. Identifiez la cause du grippage de la meule et prenez les mesures correctives pour y remédier.
- d) **Ne reprenez pas la coupe telle quelle dans la pièce.** Attendez que la meule ait atteint sa pleine vitesse avant de la réintroduire soigneusement dans la ligne de coupe. Si vous redémarrez l'outil électromécanique alors qu'il se trouve encore dans la pièce à travailler, la meule risquera de se coincer, de remonter hors de la ligne de coupe ou de provoquer un choc en retour.
- e) **Soutenez les panneaux ou les pièces de grande taille pour réduire les risques de grippage de la meule et de choc en retour.** Les pièces de grande taille ont tendance à ployer sous leur propre poids. Il est nécessaire de placer des cales sous la pièce à proximité de la ligne de coupe et près du rebord de la pièce de chaque côté de la meule.
- f) **Redoublez de vigilance lorsque vous faites une « coupe en plongée » dans un mur ou toute autre surface pouvant cacher des structures.** La meule, en dépassant derrière le mur ou la surface, peut couper des conduites de gaz ou d'eau, des fils électriques ou des objets pouvant causer un choc en retour.

Consignes de sécurité spécifiques aux travaux de surfaçage :

- a) **N'utilisez pas de feuilles de papier abrasif trop grandes pour la meule.** Suivez les recommandations du fabricant pour choisir le papier abrasif. Une grande feuille de papier abrasif débordant de la meule de ponçage présente un risque de lacération et pourrait accrocher le disque, le déchirer ou provoquer un choc en retour.

Consignes de sécurité spécifiques aux travaux de brossage métallique :

- a) **N'oubliez pas que des fils métalliques se détachent de la brosse même lors de travaux ordinaires.** Ne soumettez pas les fils métalliques à une surcharge en appliquant une pression excessive sur la brosse. Les fils métalliques pénètrent facilement dans les vêtements légers et/ou dans la peau.
- b) **Si l'utilisation d'un carter de protection est recommandée pour le brossage métallique, assurez-vous que la meule ou brosse métallique ne gêne pas le carter de protection.** Selon la charge de travail et l'intensité de la force centrifuge, le diamètre de la meule ou de la brosse métallique peut augmenter.

Consignes de sécurité pour le chargeur

- Cet appareil n'est pas destiné à être utilisé par des personnes (y compris des enfants) dont le handicap physique, sensoriel ou mental ou le manque d'expérience et de connaissances empêchent une utilisation en toute sécurité de cet appareil, sauf sous surveillance, ou s'ils n'ont pas reçu l'instruction d'utiliser l'appareil par la personne responsable de leur sécurité.
- Les enfants doivent être surveillés afin d'éviter qu'ils ne jouent avec l'appareil.

Niveau sonore et vibrations

Valeurs d'émissions sonores déterminées selon la norme EN 60745-1.

ABU 230-600 B

Niveau de pression acoustique $L_{pa} = 89,1$ dB (A).

Niveau d'intensité acoustique $L_{wa} = 100,1$ dB (A).

Incertitude $K = 3,0$ dB (A)



AVERTISSEMENT ! L'utilisation de cet outil engendre du bruit !

Porter des protections auditives !

Valeurs totales des vibrations a_v (somme vectorielle des trois axes directionnels) et incertitude K relevées conformément à la norme EN 60745 :

$a_{h,d} = 7,36$ m/s².

Incertitude $K = 1,5$ m/s²

Les valeurs de vibrations et de niveau sonore indiquées dans cette notice ont été mesurées conformément à la norme EN 60745 et peuvent être utilisées pour une comparaison d'outils. Elles sont également appropriées pour une estimation préliminaire de la charge vibratoire et du niveau sonore lors du travail avec l'outil.

Les valeurs de vibrations et de niveau sonore indiquées correspondent à l'usage principal de l'outil. Si l'outil électrique est utilisé pour d'autres applications, avec d'autres outils de travail ou s'il est mal entretenu, les valeurs de vibration et le niveau sonore peuvent considérablement augmenter sur toute la durée du travail.

Pour une estimation précise de la charge vibratoire au cours du travail, il faut également prendre en considération les périodes pendant lesquelles l'appareil fonctionne à vide ou celles pendant lesquelles il est éteint. Ceci peut considérablement réduire la charge vibratoire sur toute la durée du travail.

Double isolation

Nos appareils sont construits pour répondre à une sécurité maximale des utilisateurs conformément aux normes européennes en vigueur (normes EN). Les appareils pourvus d'une double isolation portent le symbole international du double carré. Il ne faut pas relier de tels appareils à la terre et un câble à deux fils suffit à leur alimentation. Ces appareils répondent aux exigences contre les perturbations électromagnétiques conformément à la norme EN 55014.

Utilisation

Cet appareil sert à enlever, dégrossir et brosser des matériaux métalliques et de construction sans utilisation d'eau. En cas d'enlèvement de matériaux de construction, assurez une aspiration suffisante de la poussière et nettoyez l'appareil après chaque utilisation (nous recommandons d'utiliser de l'air comprimé).

En cas d'utilisation non prévue de cet outil, la responsabilité en incombe à l'utilisateur.

Instructions de chargement de la Batterie

1. Assurez-vous que la tension d'alimentation du secteur est la même que celle indiquée sur la plaque signalétique du chargeur. Raccordez tout d'abord le cordon d'alimentation (18b) au chargeur (18a), puis raccordez le chargeur (18a) à la source d'alimentation. L'indicateur LED rouge s'allume (19). Cela signifie que le chargeur est prêt à être chargé. Si l'indicateur LED rouge ne s'allume pas, vérifiez le branchement au secteur. Si le branchement est correct, apportez le chargeur à un centre de service après-vente agréé !
2. Insérez la batterie (1) dans le chargeur jusqu'en butée.
3. L'indicateur LED rouge s'éteint et l'indicateur LED vert (19) clignote pour indiquer que la batterie est en mode de recharge rapide.
4. Après environ 60–80 minutes (en fonction de la capacité de la batterie), la batterie est complètement rechargée et l'indicateur LED vert reste allumé.
5. Retirez la batterie du chargeur. Si vous ne souhaitez plus l'utiliser, débranchez le chargeur du secteur.

Vue d'ensemble des témoins LED pour la charge (19) :

LED verte	LED rouge	Signification
Éteint	Allumé en continu	Relié au secteur*
Allumé par intermittence	Éteint	La batterie est en charge
Allumé en continu	Éteint	La batterie est chargée
Allumé par intermittence	Allumé par intermittence	La température du chargeur ou de la batterie est élevée
Éteint	Allumé par intermittence	La batterie est endommagée

* Lorsque le chargeur est allumé, les LED verte et rouge clignotent par intermittence pendant environ 1 seconde, puis la LED rouge s'allume en permanence.

Batteries neuves :

Pendant les premiers cycles de recharge de nouvelles batteries, leur capacité peut être inférieure à la valeur indiquée. En effet, la composition chimique des piles n'a pas encore été activée. Cette condition est temporaire et se corrige après plusieurs cycles de charge.

Remarque :

- Le témoin vert allumé indique que la batterie est complètement rechargée ou qu'elle est en mode de recharge lente alors que le niveau de charge de la batterie est maintenu.
- Selon la température ambiante, la tension secteur et le niveau de charge actuel, la recharge initiale des batteries peut durer plus de 60-80 minutes (en fonction de la capacité de la batterie).
- Débranchez le chargeur du secteur lorsqu'il n'est pas utilisé.

Avis important pour le chargement :

1. Pour une durée de vie plus longue et de meilleures performances, rechargez les batteries à une température ambiante comprise entre 18 °C et 24 °C. **NE CHARGEZ PAS** les batteries à des températures inférieures à 0 °C et supérieures à 45 °C. Cela est très important, pour éviter d'endommager gravement les batteries.
- Ne rechargez pas les batteries en plein soleil, surtout pendant les mois d'été ! Cela évitera leur échauffement excessif, ce qui pourrait les endommager !
2. Si une batterie trop froide (moins de 0 °C) est insérée dans le chargeur, elle ne se chargera pas immédiatement. Seules les indicateurs LED vert et rouge se mettront à clignoter. Lorsque la batterie atteint naturellement une température conforme à la plage standard, le chargement rapide commence automatiquement.
- Si une batterie trop chaude (plus de 45 °C) est insérée dans le chargeur, elle ne commence pas à se charger immédiatement. Seules les indicateurs LED vert et rouge se mettent à clignoter. Lorsque la température de la batterie tombe dans une plage standard, le chargement rapide commence automatiquement.

3. S'il n'est pas possible de charger les batteries correctement (le indicateur LED rouge clignote par intermittence) :
 - Vérifiez que les contacts de la batterie ne sont pas sales. Nettoyez-les avec du coton et de l'alcool si nécessaire.
 - Si les batteries ne parviennent toujours pas à se charger correctement, envoyez ou transférez le chargeur (y compris les batteries) au centre de service autorisé le plus proche.
4. Dans certaines conditions, lorsque le chargeur est connecté au secteur, les contacts de charge à l'intérieur du chargeur peuvent être court-circuités par des corps étrangers. Le chargeur doit toujours être tenu à distance des matériaux conducteurs étrangers (laine d'acier, papier aluminium ou particules métalliques). Débranchez le chargeur du secteur avant de le nettoyer.
5. Si plusieurs opérations de recharge sont effectuées à la suite, le chargeur peut chauffer. Ceci est normal et n'indique pas un défaut technique.
6. Ne laissez aucun liquide pénétrer dans le chargeur afin de ne pas provoquer de court-circuit. Pour faciliter le refroidissement des batteries après utilisation, évitez de les placer dans un environnement chauffé.
7. Les batteries peuvent rester dans le chargeur connecté sans dommage pour le chargeur ni pour elles-mêmes. Les batteries resteront complètement chargées dans le chargeur. **NE LAISSEZ PAS** les batteries chargées dans le chargeur s'il est débranché du secteur.
8. **N'UTILISEZ PAS LES BATTERIES** si elles sont endommagées et que leurs cellules fuient. En cas de contact avec la peau, lavez immédiatement la zone affectée et observez la réaction cutanée. Consultez un médecin si nécessaire. En cas de contact avec les yeux, rincez abondamment à l'eau et consultez immédiatement un médecin.
9. Si vous chargez une batterie partiellement déchargée ou si vous interrompez la recharge d'une batterie, vous devez considérer chacun de ces cycles comme un cycle de recharge complète.

Note sur les batteries lithium-ion (Li-Ion)

- Ce type de batterie ne souffre pas de l'effet mémoire, ce qui signifie que les batteries peuvent être chargées dans n'importe quel état de charge. Si vous retirez les batteries du chargeur avant qu'elles ne soient complètement rechargées, elles ne seront pas endommagées.
- La batterie Li-Ion intègre un circuit de protection contre la surcharge. En cas de chute de tension (surcharge ou décharge) en dessous de la limite surveillée, l'électronique déconnecte les cellules. La machine fonctionne alors soit par intermittence, soit elle s'arrête complètement. Il faut alors réduire la charge de la machine ou recharger la batterie.

Stockage de batteries lithium-ion

- Conservez les batteries complètement rechargées dans un environnement sec et sans poussière, idéalement à une température ambiante entre 5 °C et 40 °C. Toutes les batteries non utilisées doivent être rechargées complètement une fois tous les trois mois !
- Gardez les contacts de la batterie propres. Ne stockez pas la batterie de remplacement avec des objets métalliques car il y a un risque de court-circuit.
- Les batteries qui n'ont pas été utilisées depuis longtemps doivent toujours être rechargées avant utilisation.

Transport de batteries lithium-ion

Les batteries lithium-ion sont considérées comme des matières dangereuses et doivent donc être transportées conformément à la réglementation en vigueur. Le transport des batteries doit être effectué conformément aux règlements et dispositions locaux, nationaux et internationaux.

- Les consommateurs peuvent facilement transporter ces batteries sur les routes.
- Le transport commercial des batteries lithium-ion par des sociétés de transport est soumis aux dispositions relatives au transport de matières dangereuses. La préparation pour l'expédition et le transport ne peut être effectuée que par des personnes dûment formées. L'ensemble du processus doit être supervisé par des professionnels.

Les points suivants doivent être observés lors de l'expédition de batteries :

- Assurez-vous que les contacts sont protégés et isolés pour éviter les courts-circuits.
- Lorsque vous emballez plusieurs batteries, assurez-vous qu'elles restent en place à l'intérieur de l'emballage et ne glissent pas et ne se font pas écraser l'une contre l'autre.

- Il est interdit de transporter des batteries défectueuses ou qui fuient.

Pour plus d'informations, contactez votre transporteur.

Avertissement !

Le chargeur n'est pas conçu pour être réparé par l'utilisateur. Le chargeur ne contient aucune pièce sur laquelle un utilisateur pourrait intervenir. Il est impératif d'apporter le chargeur au centre de service autorisé le plus proche pour éviter des dommages aux pièces internes sensibles, par exemple par décharge d'électricité statique.

Utilisez toujours la batterie appropriée (fournie avec l'outil ou le kit de remplacement recommandé par Narex Ltd.). N'utilisez jamais d'autre batterie car cela pourrait détruire votre outil et rendre la machine dangereuse.

Éléments protecteurs et leur montage

Il n'est permis d'utiliser la meuleuse que lorsque le carter de protection (10) et la poignée auxiliaire (15) sont montés !



Avant tout travail sur l'appareil électroportatif (par ex. un entretien, un échange d'outil) et pendant son transport ou son stockage, retirer la batterie. Un enclenchement involontaire de l'interrupteur entraîne un risque de blessure.

Carte de protection

Attention ! L'équipement standard de la meuleuse d'angle comprend un carter de protection destiné uniquement aux travaux avec les meules de ponçage. Pour le tronçonnage avec une meuleuse d'angle, il est nécessaire d'équiper la meuleuse d'angle d'un carter de protection destiné aux travaux avec des meules de tronçonnage. Il est possible d'acheter ce carter en magasin sous la référence 65 405 748 pour ø 230 mm. Ne pas utiliser ce carter de protection pour les travaux de tronçonnage augmente le risque de blessure et, lors d'un tronçonnage sans carter de protection adapté, l'entreprise Narex ne porte aucune responsabilité en cas d'atteinte éventuelle à la santé de l'utilisateur ou d'une personne présente qui aurait été blessée à la suite d'un non-respect des consignes de sécurité.

Insérer le carter de protection (10) de manière à ce que les saillies d'insertion du carter de protection (9b) s'enclenchent dans les coulisses pour le carter de protection (9a) sur le collet de broche (6). Maintenir enclenché le levier de blocage du carter de protection (8) et pousser le carter de protection (10) sur le collet de broche (6) de façon à ce que le vérin de réglage du carter de protection (7a) se cale sur le vérin de réglage du collet de broche (7b) sur la boîte de vitesses (5). Faire pivoter le carter de protection jusqu'à l'entendre se caler. Régler la position du carter de protection (10) selon les besoins du travail en cours. Maintenir enclenché le levier de blocage du carter de protection (8), appuyer vers le haut et faire pivoter le carter de protection (10) pour le mettre dans la position voulue.

Poignée auxiliaire

Visser la poignée auxiliaire (15) selon les besoins du travail, à droite, à gauche ou au milieu de la boîte de vitesses (5).

Pour le montage de la poignée auxiliaire sur l'appareil, utiliser l'adaptateur de transition M10/M8 (15a).

Montage de la meule de ponçage ou de tronçonnage



Avant tout travail sur l'appareil électroportatif (par ex. un entretien, un échange d'outil) et pendant son transport ou son stockage, retirer la batterie. Un enclenchement involontaire de l'interrupteur entraîne un risque de blessure.

Nettoyer le flasque inférieur (12) et l'écrrou de serrage (13) ainsi que la surface de serrage de la meule de ponçage ou de tronçonnage. Monter le flasque inférieur (12) sur la broche de ponçage (11) en positionnant les parties saillantes vers la boîte de vitesse (5). Monter la meule de ponçage (14a) ou de tronçonnage (14b). La saillie du flasque inférieur doit s'enclencher précisément dans le trou de la meule de ponçage ou de tronçonnage. Insérer ensuite l'écrrou auto-serrant (13) sur la broche de ponçage (11) et visser à la main jusqu'à la meule. Appuyer sur la touche de blocage de la broche (5a), faire tourner la broche de la meule en tenant l'outil inséré tant que la touche de blocage (5a) ne s'enclenche pas, faire basculer l'étrier de serrage de l'écrrou auto-serrant (13a) et, à l'aide de cet étrier, resserrer l'écrrou auto-serrant en le faisant tourner dans le sens des aiguilles d'une montre. Rabaisser l'étrier de serrage de l'écrrou auto-serrant.

Attention ! N'exercer en aucun cas une force trop importante pour serrer l'écrrou auto-serrant. Cela pourrait l'endommager ou endommager le pas de vis de la broche de serrage.

Attention ! N'utiliser le blocage du foret que si ce dernier est au repos.

Attention ! Vérifier qu'il ne reste pas de jeu entre la meule, le flasque inférieur et l'écrrou de serrage avant de démarrer l'outil.

Un écrrou auto-serrant bien serré et non endommagé (13) peut être desserré à la main. A cette fin, faire basculer l'étrier de serrage de l'écrrou auto-serrant (13a) et forcer pour faire tourner l'écrrou auto-serrant dans le sens inverse des aiguilles d'une montre. N'utiliser jamais d'outil pour desserrer un écrrou auto-serrant bloqué, faire usage d'une clef torx (20), qui est incluse dans l'emballage.

Mise en service

Insertion et retrait de la batterie

Insérer la batterie (1) dans l'espace situé à l'arrière de la poignée de la machine jusqu'à la butée. Tirer sur la batterie pour s'assurer qu'elle est correctement installée.

Pour retirer la batterie (1) de la machine, appuyer sur les deux loquets de retenue (2) et retirer la batterie.

Mise en marche / arrêt

Pousser le verrou du levier de l'interrupteur (4) vers l'avant, ce qui débloque l'interrupteur (3). En même temps, appuyer sur l'interrupteur (3) et l'outil se met en marche.

L'outil s'arrête lorsqu'on relâche la pression sur l'interrupteur.

Électronique de protection

La machine est munie d'une électronique de protection qui permet de prévenir de graves détériorations de la machine. Si l'électronique de protection enregistre une des erreurs/pannes décrites ci-dessous, la machine s'arrête immédiatement et le panneau de l'électronique de protection (16) indique de quelle erreur/panne il s'agit.

Procéder comme indiqué dans le tableau ci-dessous pour corriger le défaut/la panne apparus sur la machine.



La diode LED rouge est allumée/clignote



La diode LED verte est allumée/clignote

Après ces fonctions de protection et procédures de remise en service de la machine :

Fonction	Signalisation LED	Solution
État OK	La diode LED verte est allumée (selon le niveau de vitesse)	L'appareil est parfaitement fonctionnel
La batterie est en surchauffe	La diode LED rouge est allumée	Laisser la batterie refroidir
La tension de la batterie est faible		Changer la batterie
Surchauffe – une température critique (du moteur ou de l'électronique) est atteinte	La diode LED rouge clignote	Laisser l'appareil électroportatif refroidir
Surcharge de l'appareil – il y a eu un arrêt en raison d'un effet de recul ou d'une surcharge de l'appareil	La diode LED verte est allumée	Déverrouiller l'interrupteur et rallumer l'appareil

Les meules de ponçage et de tronçonnage

Vérifier la vitesse de rotation autorisée indiquée sur l'étiquette de la meule ou la vitesse de rotation maximale autorisée. Les valeurs indiquées ne doivent pas être plus basses que celles indiquées dans les paramètres techniques de cette notice.

Il est possible d'utiliser des meules dont la vitesse de rotation autorisée est égale ou supérieure à 80 m/s.

Faire un essai avant d'utiliser de nouvelles meules et les laisser tourner

à vide pendant 1 minute environ. Ne pas utiliser des meules déséquilibrées ou vibrantes, les mettre au rebut.

Protéger les meules des coups, des chocs et des graisses.

Si les meules de ponçage et de tronçonnage sont usées, il est recommandé de les remplacer par des meules neuves. Les capacités optimales de ponçage et de tronçonnage de l'outil (la vitesse de rotation optimale des meules de ponçage ou de tronçonnage) seront ainsi maintenues.

Contrôle de l'état de la batterie

La machine comporte un panneau de contrôle de l'état de la batterie (17).

Appuyer sur la touche de contrôle (17a) située sur le panneau de contrôle de l'état de la batterie (17). L'indicateur de l'état de la batterie (17b) s'allume en fonction de l'état de charge (la capacité) de la batterie.

Appercu de l'indication de la charge (capacité) de la batterie :

Nombre de diodes LED allumées	Niveau de charge de la batterie
3	100 %
2	moins de 60 %
1	moins de 30 %

Nettoyage et entretien



Avant tout travail sur l'appareil électroportatif (par ex. un entretien, un échange d'outil) et pendant son transport ou son stockage, retirer la batterie. Un enclenchement involontaire de l'interrupteur entraîne un risque de blessure.

Maintenir l'appareil électroportatif et les orifices d'aération (22) toujours propres, les nettoyer régulièrement surtout pendant des travaux qui produisent une grande quantité de particules de poussière. Après une charge importante, faire systématiquement tourner l'appareil électroportatif une fois à vide pour qu'il refroidisse.

Avertissement pour une utilisation optimale de la batterie. Protéger la batterie de l'humidité et de l'eau. Stocker la batterie uniquement à des températures comprises entre -20 °C et +50 °C. Ne pas laisser la batterie dans une voiture, notamment en été. Nettoyer de temps en temps les orifices d'aération avec un pinceau doux, propre et sec. Une durée de fonctionnement nettement raccourcie après recharge indique que la batterie est usée et qu'il faut la changer.



Attention ! Pour éviter tout risque d'électrocution, toutes les manipulations de nettoyage et d'entretien qui exigent un démontage du capot de l'outil doivent être effectuées dans un centre de service agréé !

Vous trouverez une liste mise à jour de nos centres de service agréés sur notre site Internet www.narex.cz dans la rubrique « Centres de service ».

Accessoires

Les accessoires que vous nous recommandons d'utiliser avec cet outil sont couramment disponibles dans les magasins d'outillages électroportatifs.

Stockage

L'outil emballé peut être stocké dans un espace sec sans chauffage si la température ne descend pas en dessous de -5 °C.

Sans emballage, vous pouvez stocker votre outil dans un espace sec où la température ne descend pas en dessous de +5 °C et où il ne sera pas exposé à de brusques changements de température.

Recyclage

Les outils électroportatifs ainsi que leurs accessoires et emballages doivent faire l'objet d'un recyclage ne nuisant pas à l'environnement.

Seulement pour les pays de l'Union européenne :

Ne jetez pas les outils électroportatifs avec les ordures ménagères !

Conformément à la directive européenne 2002/96/ES relative aux déchets d'équipements électriques et électroniques et sa transposition dans les législations nationales, les outils électroportatifs dont on ne peut plus se servir doivent être regroupés et suivre une voie de recyclage appropriée ne nuisant pas à l'environnement.

Garantie

Nous offrons une garantie contre les défauts de matériau ou de fabrication de nos outils qui répond aux dispositions légales de chaque pays mais reste dans tous les cas d'une durée minimale de 12 mois. Dans les pays de l'Union européenne, une garantie de 24 mois ne peut être contractée qu'en cas d'usage privé (à justifier par une facture ou un reçu).

Les dommages causés par l'usure naturelle, une utilisation trop intensive, une utilisation inadaptée, c'est-à-dire les dommages causés par l'utilisateur ou par une utilisation non respectueuse des instructions d'utilisation ou les dommages qui étaient connus au moment de l'achat sont exclus de la garantie.

Une réclamation ne sera acceptée que si l'outil est renvoyé au fournisseur ou à un centre de service NAREX sans être démonté. Veillez à conserver la notice d'utilisation, les instructions de sécurité, la liste des pièces de rechange et la preuve d'achat. Le cas échéant, les dernières conditions de garantie en date sont toujours valables.

Remarque

Des travaux de recherche et développement étant en cours, les indications techniques contenues dans cette notice peuvent changer.

Déclaration de conformité

ABU 230-600 B:

Liste des normes harmonisées appliquées lors de l'établissement de la déclaration de conformité :

Sécurité :

EN 60745-1:2009+A11:2010

EN 60745-2-3:2011+A2:2013+A11:2014:A12:2014+A13:2015

Directive 2006/42/EC

Compatibilité électromagnétique :

EN 55014-1:2017+A11:2020

EN 55014-2:2015

EN 61000-3-2:2019

EN 61000-3-3:2013+A:2019

Directive 2014/30/EU

RoHS:

Directive 2011/65/EU

Documents techniques auprès de :

Narex s.r.o., Chelčického 1932, 470 01 Česká Lípa, République tchèque



Narex s.r.o.
Chelčického 1932
470 01 Česká Lípa

Jaroslav Hybner
Dirigeant d'entreprise
03. 04. 2021

AN 600:

Liste des normes harmonisées appliquées lors de l'établissement de la déclaration de conformité :

Sécurité :

EN 60335-1:2012+A11+A13

EN 60335-2-29:2004+A2+A11

EN 62233:2008

Directive 2014/35/EU

Compatibilité électromagnétique :

EN 55014-1:2017

EN 55014-2:2015

EN 61000-3-2:2014

EN 61000-3-3:2013

Directive 2014/30/EU

RoHS :

Directive 2011/65/EU

Documents techniques auprès de :

Narex s.r.o., Chelčického 1932, 470 01 Česká Lípa, République tchèque



Narex s.r.o.
Chelčického 1932
470 01 Česká Lípa

Maciej Stajkowski
Dirigeant d'entreprise
01. 08. 2019

Smerigliatrice angolare a batteria ABU 230-600 B

Manuale d'uso originale (IT)

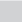
Indice	Descrizione della macchina
Descrizione della macchina 52	1Batteria
Dati tecnici 52	2Porta batteria
Istruzioni generali di sicurezza 53	3Interruttore
Norme speciali di sicurezza 54	4Levetta di sicurezza dell'interruttore
Istruzioni di sicurezza per il caricabatterie 55	5Cambio
Informazioni sulla rumorosità e sulle vibrazioni 55	5aPerno di bloccaggio del mandrino
Doppio isolamento 55	6Collare di serraggio
Utilizzo 56	7aDentiera di posizionamento del riparo di protezione
Istruzioni per ricaricare le batterie 56	7bDentiera di posizionamento del collare di serraggio
Caratteristiche di sicurezza e montaggio 57	8Levetta di bloccaggio del riparo
Serraggio della mola di molatura o da taglio 57	9aGuida di inserimento per il riparo
Messa in funzione 57	9bTacchette di guida del riparo
Protezione elettronica 58	10Riparo
Mole e mole da taglio 58	10a ...Riparo smerigliatrice
Controllo dello stato della batteria 58	10b ...Riparo per il taglio*
Manutenzione e assistenza 58	11Mandrino portamola
Accessori 58	12Flangia inferiore
Stoccaggio 58	13Dado a serraggio rapido
Riciclaggio 58	13aStaffa di tensione del dado a serraggio rapido
Garanzia 58	14a ...Mole*
Dichiarazione di conformità 59	14b ...Mole da taglio*
	15Impugnatura antivibrazione supplementare
	15a ...Adattatore di sistema M10/M8
	16Pannello della protezione elettronica
	16a ...Indicatore LED della protezione elettronica
	17Pannello di controllo dello stato della batteria
	17a ...Indicatore LED di stato della batteria
	17b ...Pulsante di controllo
	18a ...Caricabatteria
	18b ...Cavo di alimentazione del caricabatteria
	19Spia LED di caricamento
	20Chiave del dado a serraggio rapido
	21Chiave dell'adattatore M10/M8
	22Fori di ventilazione

*) Gli accessori visualizzati o descritti non sono necessariamente in dotazione.

Dati tecnici	
Tipo	ABU 230-600 B
Tensione di alimentazione (V)	60,0
Potenza (W)	1 900
Giri a vuoto (min ⁻¹)	6 500
Durata della frenata della mola (s) - Mola	8,4
Mola/mola da taglio diametro max. (mm)	230
Velocità periferica max. (m/s)	80
Tappo del mandrino di serraggio	M 14
Segnalazione di sovraccarico	SÌ
Peso senza batterie (kg)	3,30
Caricabatterie consigliato	AN 600
Batterie consigliate	AP 607, AP 610

Dati tecnici

Caricabatterie

Tipo	AN 600	
Tensione di ingresso (V)	100–240	
Frequenza (Hz)	50–60	
Potenza assorbita (W)	190	
Tensione di uscita (V)	63	
Corrente di ricarica (A)	2,5	
Durata della ricarica (min):	AP 607	circa 60
	AP 610	circa 80
Peso (kg)	0,59	
Classe di protezione	II / 	

Batteria

Tipo	AP 607	AP 610
Tensione (V)	60,0	
Tipo di celle	Li Ion	
Capacità (Ah)	2,0 (= 18 V / 7,0 Ah)	3,0 (= 18 V / 10,0 Ah)
Potenza della batteria (Wh)	108	162
Temperatura di ricarica (°C)	0–45	
Tempo di ricarica (min)	circa 60	circa 80
Monitoraggio della temperatura di ricarica	con termistore	
Peso (kg)	0,98	1,01

Istruzioni generali di sicurezza



ATTENZIONE! Leggere tutte le istruzioni di sicurezza e l'intero manuale. L'inosservanza di qualsiasi istruzione indicata di seguito può provocare incidenti da corrente elettrica, incendi e/o lesioni personali gravi.

Conservare tutte le istruzioni e il manuale per riferimento futuro.

In tutte le istruzioni di avvertenza seguenti, con l'espressione "utensile elettrico" si intende un utensile elettrico alimentato (con cavo flessibile) da rete, oppure un utensile alimentato da batteria (senza cavo flessibile).

1) Sicurezza dell'ambiente di lavoro

- Tenere l'ambiente di lavoro pulito e ben illuminato. Il disordine e le zone poco illuminate sono spesso causa di incidenti.
- Non utilizzare l'utensile elettrico in ambienti con pericolo di esplosione dove sono presenti liquidi infiammabili, gas o polvere. All'interno dell'utensile elettrico si producono scintille che possono incendiare polvere o vapori.
- Durante l'uso dell'utensile elettrico impedire l'accesso a bambini e ad altre persone. In caso di distrazione si corre il rischio di perdere il controllo sull'attività in corso.

2) Sicurezza elettrica

- Gli spinotti del cavo flessibile di alimentazione dell'utensile elettrico devono corrispondere alla presa di rete. Non modificare mai per nessun motivo gli spinotti. Se si usa un utensile con protezione a terra non utilizzare mai alcun adattatore di presa. Gli spinotti che non hanno subito modifiche e le prese corrispondenti limitano il pericolo di incidente da corrente elettrica.
- Evitare il contatto tra il corpo e gli oggetti con messa a terra, come ad esempio tubature, riscaldamento centralizzato, fornelli e frigoriferi. Il rischio di incidente da corrente elettrica è maggiore se il corpo è a contatto col terreno.
- Non esporre l'utensile elettrico alla pioggia, all'umidità o all'acqua. L'infiltrazione di acqua nell'utensile elettrico aumenta il rischio di incidente da corrente elettrica.
- Non utilizzare il cavo flessibile di alimentazione per altri scopi. Non trasportare e non tirare mai l'utensile elettrico tenendolo per il cavo di alimentazione e non estrarre mai gli spinotti dalla presa tirando il cavo. Proteggere il cavo dal calore, dal grasso, dagli angoli taglienti e dalle parti in movimento. I cavi danneggiati o attorcigliati aumentano il rischio di incidente da corrente elettrica.
- Se l'utensile elettrico viene usato in ambiente esterno, utilizzare una prolunga adatta all'uso esterno. L'utilizzo di una prolunga

adatta all'uso esterno limita il rischio di incidente da corrente elettrica.

- In caso di utilizzo dell'utensile elettrico in ambienti umidi, utilizzare un'alimentazione protetta da interruttore differenziale (RCD). L'utilizzo di un RCD limita il rischio di incidente da corrente elettrica.

3) Sicurezza delle persone

- Durante l'uso dell'utensile elettrico, prestare attenzione all'attività in corso, mantenere la concentrazione e ragionare in modo pragmatico. Non utilizzare l'utensile elettrico in caso di stanchezza o sotto effetto di stupefacenti, alcol o medicinali. Un attimo di disattenzione durante l'uso dell'utensile elettrico può provocare gravi lesioni personali.
 - Utilizzare i dispositivi di protezione. Indossare sempre la protezione degli occhi. I dispositivi di protezione come il respiratore, le calzature di sicurezza antiscivolo, una protezione rigida per la testa o la protezione dell'udito, se usati in conformità alle condizioni di lavoro, riducono il pericolo di lesioni personali.
 - Prevenire l'azionamento accidentale. Assicurarsi che al momento del collegamento degli spinotti nella presa e/o l'inserimento della batteria o il trasporto dell'utensile l'interruttore sia spento. Trasportare l'utensile mantenendo il dito sull'interruttore o inserire gli spinotti dell'utensile quando l'interruttore è acceso può essere causa di incidenti.
 - Prima di accendere l'utensile rimuovere tutti gli attrezzi o le chiavi di regolazione. Se lasciati collegati a una parte mobile dell'utensile elettrico, l'attrezzo o chiave di regolazione possono essere causa di lesioni personali.
 - Lavorare soltanto nelle aree facilmente raggiungibili. Mantenere sempre una posizione stabile e di equilibrio. In questo modo sarà possibile controllare al meglio l'utensile elettrico in caso di situazioni impreviste.
 - Indossare indumenti adeguati. Non indossare abiti ampi o gioielli e bigiotteria. Fare attenzione a tenere capelli, indumenti e guanti a una distanza sufficiente dalle parti in movimento. Indumenti ampi, gioielli e bigiotteria e i capelli lunghi possono rimanere impigliati nelle parti in movimento.
 - Se sono disponibili mezzi per collegare dispositivi di aspirazione e raccolta della polvere, assicurarsi di collegare e utilizzare correttamente tali dispositivi. L'utilizzo di questi dispositivi può limitare i rischi causati dalla polvere prodotta dall'uso dell'utensile.
- ### 4) Utilizzo e cura dell'utensile elettrico
- Non sovraccaricare l'utensile elettrico. Utilizzare l'utensile adatto progettato per il lavoro da svolgere. L'utensile elettrico

corretto svolgerà in modo migliore e più sicuro il lavoro per il quale è stato progettato.

- b) Non utilizzare un utensile elettrico che non può essere acceso o spento con l'interruttore. Qualsiasi utensile elettrico che non può essere controllato da interruttore è pericoloso e richiede riparazione.
 - c) Scollegare l'utensile estraendo gli spinotti dalla presa di rete e/o scollegando la batteria prima di eseguire qualsiasi regolazione, sostituzione di accessori o prima di riporre l'utensile elettrico quando non in uso. Queste misure di sicurezza preventive limitano il pericolo di azionamento accidentale dell'utensile elettrico.
 - d) Tenere l'utensile elettrico non in uso fuori dalla portata dei bambini e non permettere l'uso dell'utensile da parte di persone che non conoscono l'utensile elettrico o le presenti istruzioni. L'utensile elettrico è pericoloso se usato da utenti senza esperienza.
 - e) Mantenere l'utensile elettrico in buone condizioni. Controllare la regolazione delle parti mobili e la loro capacità di movimento, fare attenzione alle crepe, ai componenti rotti e a tutte le altre circostanze che possono pregiudicare il funzionamento dell'utensile elettrico. Riparare l'utensile prima di riutilizzarlo se è danneggiato. Molti incidenti sono provocati da una manutenzione insufficiente dell'utensile elettrico.
 - f) Tenere gli utensili da taglio ben affilati e puliti. Se mantenuti in modo corretto e ben affilati, vi è un rischio inferiore che gli utensili da taglio si incastrino nel materiale con conseguente interruzione del lavoro, consentendo pertanto un maggiore controllo.
 - g) Utilizzare l'utensile elettrico, gli accessori, gli attrezzi da lavoro ecc. nel rispetto delle presenti istruzioni e secondo le modalità prescritte per il determinato utensile elettrico, tenendo inoltre conto delle specifiche condizioni di lavoro e del tipo di lavoro svolto. L'utilizzo dello strumento elettrico per attività diverse da quelle per cui è stato progettato può generare situazioni pericolose.
- 5) Assistenza
- a) Per le riparazioni dell'utensile elettrico fare riferimento a una persona qualificata che si avvalga di pezzi di ricambio identici agli originali. In questo modo sarà garantito lo stesso livello di sicurezza dell'utensile elettrico prima della riparazione.

Norme speciali di sicurezza

Avvisi di sicurezza comuni alle attività di lavoro di molatura, rettifica superficiale, molatura con spazzola metallica o taglio abrasivo:

- a) Il presente utensile a motore elettrico è progettato per essere usato come smerigliatrice, rettificatrice per piani, mola con spazzola metallica oppure come strumento da taglio. Leggere tutti gli avvisi di sicurezza, le istruzioni, le illustrazioni e i dettagli forniti per questo utensile a motore elettrico. Il mancato rispetto di tutte le istruzioni riportate può provocare incidenti da scossa elettrica, incendi e/o gravi lesioni.
- b) Non utilizzare questo utensile per la lucidatura. Lo svolgimento di attività lavorative per le quali l'utensile non è progettato può generare rischi e causare lesioni alle persone.
- c) Non utilizzare accessori che non siano espressamente progettati e raccomandati dal produttore dell'utensile. Il fatto che un accessorio sia collegabile al vostro utensile non ne garantisce un funzionamento sicuro.
- d) I giri nominali dell'accessorio devono essere almeno pari ai giri massimi indicati sull'utensile. Gli accessori che funzionano a giri più alti rispetto a quelli nominali possono spezzarsi o rompersi.
- e) Il diametro esterno e lo spessore dell'accessorio devono rientrare nei limiti nominali previsti per l'utensile a motore elettrico. Gli accessori di dimensioni scorrette possono non essere sufficientemente protetti o possono essere difficili da controllare.
- f) Le dimensioni di serraggio dei dischi, delle flange, delle piastre di supporto e degli altri accessori devono essere adatte al fissaggio al mandrino dell'utensile. Gli accessori con fori di ventilazione che non corrispondono alle dimensioni di montaggio dell'utensile a motore elettrico presentano squilibri, possono vibrare eccessivamente e provocare una perdita di controllo.
- g) Non utilizzare accessori danneggiati. Prima di ciascun utilizzo, controllare gli accessori: controllare la presenza di schegge, urture e incrinature nelle mole, controllare la presenza di crepe, strappi o usura eccessiva nelle piastre di supporto, controllare

la presenza di fili metallici allentati o rotti nelle spazzole. In caso di caduta dell'accessorio o dell'utensile, controllare l'eventuale danno e non rimontare accessori danneggiati. Dopo aver controllato e montato gli accessori, sia l'operatore che utilizza l'utensile sia le persone presenti nell'ambiente circostante si devono posizionare in modo da restare fuori dal piano di rotazione dell'accessorio. Lasciar girare a vuoto l'utensile ai massimi giri per un minuto. Durante questo funzionamento di prova solitamente gli accessori danneggiati si spezzano o si rompono.

- h) Utilizzare dispositivi di protezione personale. A seconda dell'utilizzo, indossare uno schermo per la protezione del viso, occhiali protettivi oppure occhiali di sicurezza. Indossare, secondo necessità, una maschera antipolvere, una protezione dell'udito, guanti e un grembiule da lavoro in grado di proteggere dai frammenti dell'abrasione o del pezzo in lavorazione. La protezione degli occhi deve essere in grado di proteggere dai frammenti volanti prodotti dalle varie attività di lavoro. La maschera antipolvere e il respiratore devono riuscire a filtrare le particelle generate dall'attività svolta. L'esposizione prolungata al rumore di alta intensità può causare la perdita dell'udito.
- i) Tenere le persone a distanza di sicurezza dallo spazio di lavoro. Chiunque entri nello spazio di lavoro deve utilizzare i dispositivi di protezione personale. I frammenti del pezzo in lavorazione oppure gli accessori danneggiati possono staccarsi e causare lesioni anche fuori dallo spazio di lavoro.
- j) Durante le attività di lavoro in cui lo strumento da taglio potrebbe entrare a contatto con una connessione elettrica nascosta oppure con lo stesso cavo di alimentazione, tenere l'utensile soltanto nei luoghi con superficie di presa isolata. A contatto con un conduttore sotto tensione, lo strumento da taglio può mettere sotto tensione anche le parti metalliche dell'utensile, provocando una lesione da scossa elettrica all'utente.
- k) Posizionare il cavo di alimentazione al di fuori della portata dello strumento da taglio. In caso di perdita di controllo, il cavo di alimentazione può subire tagli o levigatura e la mano o il braccio dell'operatore possono essere risucchiati dallo strumento rotante.
- l) Non riporre mai l'utensile a motore elettrico finché lo strumento non si è completamente arrestato. Lo strumento rotante può incastrarsi sulla superficie e provocare la perdita di controllo dell'utensile.
- m) Non avviare mai l'utensile a motore elettrico durante il trasporto sul lato dell'operatore. Il contatto accidentale con lo strumento rotante può fare impigliare gli indumenti attirando, così, lo strumento verso il corpo dell'utente.
- n) Pulire periodicamente i fori di ventilazione dell'utensile. Il ventilatore del motore risucchia la polvere all'interno del carter e l'accumulo eccessivo di polvere metallica può causare pericoli elettrici.
- o) Non utilizzare l'utensile a motore elettrico in prossimità di materiali infiammabili. Le scintille potrebbero provocare l'ignizione di tali materiali.
- p) Non utilizzare accessori che richiedono il raffreddamento a liquido. L'utilizzo di acqua oppure di altri liquidi di raffreddamento può provocare incidenti o morte da scossa elettrica.

Contraccolpo e avvertenze annesse

Il contraccolpo è la reazione improvvisa che si verifica quando la mola rotante, la piastra di supporto, la spazzola o un altro strumento si blocca o si incastra. L'incastro o il blocco provoca l'arresto repentino dello strumento rotante che, a sua volta, fa sì che l'utensile fuori controllo si muova in direzione opposta rispetto alla rotazione dello strumento, nel punto in cui si è incastrato.

Esempio: in caso di blocco o incastro della mola dentro il pezzo in lavorazione, il bordo della mola che entra nel punto di incastro può penetrare nella superficie del materiale e provocare la spinta o l'espulsione della mola verso l'alto. A seconda della direzione del movimento della mola nel punto di incastro, la mola può saltare verso l'utente o in direzione opposta. In questi casi, le mole possono anche spezzarsi.

Il contraccolpo è il risultato dell'utilizzo scorretto dell'utensile a motore elettrico e/o di procedure o condizioni di lavoro scorrette e può essere evitato rispettando le misure di sicurezza descritte di seguito.

- a) Reggere saldamente l'utensile e tenere il corpo e le braccia in posizione corretta, in modo da poter resistere alla forza del contraccolpo. Utilizzare sempre l'impugnatura ausiliaria, se l'utensile ne è munito, per controllare al meglio il contraccolpo oppure la coppia di reazione al momento della messa in funzione. L'utente è in grado di controllare le coppie di reazione e le forze di contraccolpo se rispetta le misure di sicurezza corrette.
- b) Non avvicinare mai la mano allo strumento rotante. Lo strumen-

to può spingere indietro la mano dell'operatore con un contraccolpo.

- c) **Non trattarsi nello spazio che può essere raggiunto dall'utensile in caso di contraccolpo.** Il contraccolpo spinge con forza l'utensile in direzione opposta a quella del movimento della mola nel punto di incastro.
- d) **Prestare particolare attenzione alla rettifica di angoli, bordi tagliati ecc.** Evitare il funzionamento a intermittenza e il blocco dell'utensile. *Gli angoli, i bordi tagliati o i rimbalzi tendono a far incastrare lo strumento rotante, facendo perdere il controllo o causando un contraccolpo.*
- e) **Non collegare all'utensile una sega circolare a catena da intaglio o una sega dentata.** *Queste seghe spesso provocano contraccolpi e perdita di controllo.*

Avvisi di sicurezza specifici per l'attività di lavoro di molatura e taglio abrasivo:

- a) **Utilizzare soltanto i tipi di mola raccomandati dal produttore e il riparo costruito appositamente per la mola selezionata.** *Le mole che non sono destinate all'utensile a motore elettrico non possono avere un riparo appropriato quindi sono pericolose.*
- b) **Il riparo deve essere fissato in modo sicuro all'utensile a motore elettrico e collocato nella posizione corretta per garantire la massima sicurezza e far sì che, in direzione dell'utente, sia scoperta la minor parte possibile della mola.** *Il riparo contribuisce a proteggere l'utente dai frammenti della mola e dal contatto accidentale con la mola.*
- c) **Rispettare solo gli usi raccomandati delle mole.** **Ad esempio: non eseguire la molatura usando la parte laterale della mola da taglio.** *Le mole da taglio abrasivo sono progettate per il taglio lungo il perimetro, le forze laterali che agiscono su queste mole potrebbero provocare la frammentazione delle stesse.*
- d) **Utilizzare sempre flange di mola non danneggiate di dimensioni e forma corrette per la mola selezionata.** *Le flange corrette supportano la mola e, in questo modo, riducono il pericolo di rottura della stessa. Le flange per il taglio possono essere diverse da quelle per la molatura.*
- e) **Non utilizzare mole usurate destinate a utensili di dimensioni maggiori sebbene siano adattabili a un utensile a motore elettrico più piccolo.** *Le mole progettate per un utensile a motore elettrico più grande non sono indicate per i giri più alti di un utensile più piccolo e possono spaccarsi.*

Avvisi di sicurezza supplementari specifici per l'attività di lavoro del taglio abrasivo:

- a) **Non esercitare pressione sulla mola da taglio e non premere eccessivamente.** **Non cercare di ottenere una profondità di taglio eccessiva.** *Il sovraccarico della mola aumenta il carico e la tendenza alla torsione o all'incastro della mola nel taglio con relativo rischio di contraccolpo o spaccatura della mola.*
- b) **Non tenere il corpo allineato davanti o dietro la mola rotante.** *Quando, nel punto di lavoro, la mola si muove in direzione opposta al corpo dell'utente, il contraccolpo può lanciare la mola rotante e l'utensile a motore elettrico direttamente contro l'utente.*
- c) **Se la mola si incastra o il taglio è interrotto per qualche motivo, spegnere l'utensile a motore elettrico e reggerlo senza muoverlo, fino al completo arresto della mola.** **Non tentare mai di estrarre la mola da taglio quando è in movimento, esiste il rischio di contraccolpo.** *Valutare la situazione e rimediare per evitare l'incastro della mola.*
- d) **Non proseguire il taglio nel pezzo in lavorazione.** **Lasciare che la mola raggiunga i giri massimi e poi, con cautela, iniziare nuovamente a tagliare.** *Riavviare l'utensile lasciando la mola nel taglio può provocare l'incastro, l'espulsione verso l'alto o il contraccolpo.*
- e) **Fermare i pannelli e gli altri pezzi grandi da lavorare con dei supporti per ridurre il pericolo di incastro della mola che provocherebbe un contraccolpo.** *I pezzi grandi in lavorazione tendono a piegarsi sotto il proprio peso. I supporti devono essere collocati sotto il pezzo da lavorare, vicino alla linea retta del taglio e in prossimità dei bordi del pezzo in lavorazione su entrambi i lati della mola.*
- f) **Prestare particolare attenzione al "taglio nelle cavità" dentro i muri esistenti o altri spazi ciechi.** *Durante la penetrazione della mola, si può verificare il taglio dei condotti del gas o dell'acqua, della corrente elettrica oppure di oggetti che possono provocare un contraccolpo.*

Avvisi di sicurezza specifici per l'attività di lavoro di rettifica superficiale:

- a) **Non utilizzare una carta smerigliata troppo grande per il disco di molatura.** **Per scegliere la carta smerigliata rispettare le raccomandazioni del produttore.** *Una carta smerigliata grande che sporge oltre il disco di molatura comporta il rischio di strappo e può provocare l'incastro, lo strappo della mola e il contraccolpo.*

Avvisi di sicurezza specifici per l'attività di lavoro di molatura con spazzola metallica:

- a) **Occorre essere consapevoli che anche durante le attività comuni si verifica il lancio delle spatole dalla spazzola.** **Non sovraccaricare i fili metallici caricando eccessivamente la spazzola.** *Le spatole metalliche possono facilmente perforare gli indumenti leggeri e/o la pelle.*
- b) **Se per la molatura con la spazzola metallica è raccomandato l'utilizzo del riparo, assicurare che non si verifichi alcun contatto tra la mola in filo metallico o la spazzola metallica e il riparo.** *Le forze centrifughe e il carico possono aumentare il diametro della mola in filo metallico o della spazzola metallica.*

Istruzioni di sicurezza per il caricabatterie

- *Questo utensile non è progettato per essere usato da persone (bambini compresi) la cui inabilità fisica, sensoriale o mentale o la mancanza di esperienze e conoscenza sono di ostacolo all'uso sicuro dell'utensile qualora non siano controllati da qualcuno oppure non siano stati istruiti sull'uso dell'utensile da una persona responsabile per la loro sicurezza.*
- *Occorre controllare i bambini per evitare che giochino con l'utensile.*

Informazioni sulla rumorosità e sulle vibrazioni

I valori sono stati misurati in conformità alla norma EN 60745-1.

ABU 230-600 B

Livello di pressione sonora $L_{pa} = 89,1$ dB (A).

Livello di potenza sonora $L_{wa} = 100,1$ dB (A).

Inesattezza della misurazione $K = 3,0$ dB (A)

ATTENZIONE! Il lavoro produce rumore!



Utilizzare la protezione dell'udito!

Valore medio delle vibrazioni $a_{h,v}$ (somma dei vettori nelle tre direzioni) e inesattezza K misurati secondo la norma EN 60745:

$a_{h,v} = 7,36$ m/s².

Inesattezza della misurazione $K = 1,5$ m/s²

I valori di vibrazioni e rumorosità riportati sono stati misurati nelle condizioni di prova previste dalla norma EN 60745 e hanno lo scopo di confrontare gli utensili. Sono inoltre utili per una valutazione preventiva del carico prodotto dalle vibrazioni e dal rumore durante l'utilizzo dell'utensile.

I valori di vibrazioni e rumorosità riportati riguardano l'utilizzo principale dell'utensile elettrico. In caso di impiego diverso di un utensile elettrico, con altri attrezzi o in caso di manutenzione insufficiente, il carico prodotto da vibrazioni e rumorosità può aumentare significativamente durante l'intero orario di lavoro.

Per una valutazione precisa, durante la durata del lavoro prevista, occorre tenere conto anche della durata di funzionamento a vuoto dell'utensile e dello spegnimento dell'utensile, che possono ridurre significativamente il carico durante l'orario di lavoro.

Doppio isolamento

Per garantire la massima sicurezza dell'utente, i nostri apparecchi sono costruiti nel rispetto delle norme europee vigenti (norme EN). Gli apparecchi dotati di doppio isolamento sono contrassegnati con il simbolo internazionale del doppio quadrato. Tali apparecchi non richiedono la messa a terra e per la loro alimentazione è sufficiente un cavo con due fili conduttori. Gli apparecchi sono schermati contro le interferenze secondo la norma EN 55014.

Utilizzo

La macchina è progettata per la separazione, la limatura e la spazzolatura di materiali di metallo ed edili senza l'uso di acqua. Per la separazione del materiale edile provvedere a un'aspirazione sufficiente della polvere e, al termine del lavoro, pulire sempre la macchina (si consiglia di usare l'aria compressa).

L'utente è responsabile degli utilizzi non previsti.

Istruzioni per ricaricare le batterie

- Assicurarsi che la tensione di rete corrisponda alla tensione indicata sulla targhetta di identificazione del caricabatterie. Innanzitutto collegare al caricabatteria (18a) il cavo di alimentazione (18b), quindi collegare il caricabatteria (18a) alla fonte di alimentazione. Si accende la spia LED rossa (19). Questo significa che il caricabatteria è pronto alla ricarica. Se la spia LED rossa non si accende, verificare il collegamento alla fonte di alimentazione. Se la fonte di alimentazione funziona correttamente, portare il caricabatteria in un centro di assistenza autorizzato!
- Inserire la batteria (1) nel caricabatteria fino in fondo.
- Si spegne la spia LED rossa e la spia LED verde (19) inizia a lampeggiare, questo significa che la batteria è in regime di ricarica veloce.
- Dopo circa 60–80 minuti (a seconda della capacità della batteria) la batteria è pienamente carica e la spia LED verde è illuminata in modo permanente.
- Estrarre la batteria dal caricabatteria. Se non si desidera ricaricare un'altra batteria scollegare il caricabatteria dalla fonte di alimentazione.

Sommario dei segnali delle spie LED per la ricarica (19):

LED verde	LED rossa	significato della combinazione dei segnali
non è illuminata	luce continua	collegato alla rete elettrica*
illuminata a intermittenza	non è illuminata	la batteria si sta ricaricando
luce continua	non è illuminata	la batteria è carica
illuminata a intermittenza	illuminata a intermittenza	la temperatura del caricabatteria o della batteria è elevata
non è illuminata	illuminata a intermittenza	la batteria è danneggiata

* Nel momento in cui il caricabatteria viene collegato alla rete per circa 1 s saranno accese in modo continuo i LED verde e rosso, dopo rimarrà illuminato in modo continuo il LED rosso.

Batterie nuove:

Durante i primi cicli di ricarica delle nuove batterie la loro capacità può essere inferiore al valore indicato. La causa di ciò è data dalla composizione chimica delle batterie che non è ancora stata attivata. Questa condizione è temporanea e si equilibra dopo alcuni cicli di ricarica.

Annotazione:

- La spia verde accesa segnala che la batteria è completamente carica oppure che si trova in regime di ricarica lenta durante il quale viene conservato il livello di carica della batteria.
- A seconda della temperatura ambientale, dell'alimentazione di rete e del livello attuale di carica la ricarica iniziale delle batterie può durare oltre 60–80 minuti (a seconda della capacità della batteria).
- Estrarre dalla fonte di alimentazione il caricabatteria quando non lo si utilizza.

Avvertenza importante per la ricarica:

- Per ottenere la massima durata e le migliori prestazioni ricaricare le batterie a una temperatura ambiente, compresa tra 18 °C e 24 °C. **NON RICARICARE** le batterie a una temperatura inferiore a 0 °C o superiore a 45 °C. Questo è molto importante. In questo modo si eviteranno danni alle batterie.

- In particolare durante i mesi estivi non ricaricate le batterie alla luce solare diretta! In questo modo si eviterà il loro eccessivo surriscaldamento che potrebbe provocarne il danneggiamento!
- Se nel caricabatteria è inserita una batteria troppo fredda (sotto 0 °C) il caricabatteria non inizia subito la ricarica, ma iniziano solo a lampeggiare a intermittenza la spia verde e quella rossa. Nel momento in cui la batteria avrà raggiunto in modo naturale una temperatura adeguata nell'intervallo termico standard si avvierà automaticamente il processo di ricarica veloce.
 - Se nel caricabatteria è inserita una batteria troppo calda (sopra i 45 °C) il caricabatteria non inizia subito la ricarica, ma iniziano solo a lampeggiare a intermittenza la spia verde e quella rossa. Nel momento in cui la temperatura della batteria sarà scesa fino a un valore adeguato nell'intervallo termico standard si avvierà automaticamente il processo di ricarica veloce.
 - Se non è possibile ricaricare regolarmente le batterie (la spia rossa lampeggia):
 - Controllare eventuali impurità sulle superfici di contatto delle batterie. Se necessario pulirle con un tampone di cotone e dell'alcol etilico.
 - Se nonostante questo non si riesce a ricaricare correttamente le batterie inviare o consegnare il caricabatteria (batterie incluse) al più vicino centro di assistenza autorizzato.
 - In determinate condizioni, se il caricabatteria è collegato a una fonte di alimentazione, i contatti di alimentazione del caricabatteria possono essere interrotti da materiale esterno. I materiali conduttori esterni, come per esempio la lana di acciaio, i fogli di alluminio oppure i depositi di particelle di metallo devono essere periodicamente rimossi dal caricabatteria. Prima di pulire il caricabatteria scollegarlo dall'alimentazione di rete.
 - Se si eseguono varie operazioni di ricarica in successione il caricabatteria può riscaldarsi. Ciò è normale e non rappresenta un difetto tecnico.
 - Evitare l'infiltrazione di liquido nel caricabatteria, potrebbe provocare un incidente da scossa elettrica. Per agevolare il raffreddamento delle batterie dopo l'utilizzo non mettetele in un ambiente riscaldato.
 - Le batterie possono rimanere nel caricabatteria collegato senza che ciò danneggi le stesse oppure il caricabatteria. Le batterie rimangono pienamente cariche nel caricabatteria. **NON LASCIARE** le batterie cariche nel caricabatteria scollegato dall'alimentazione.
 - NON UTILIZZARE LE BATTERIE**, se sono danneggiate e se dalle loro pile fuoriesce del liquido. In caso di contatto con la pelle lavare immediatamente la parte contaminata e controllare la reazione della pelle. In caso di necessità consultare un medico. In caso di contatti con gli occhi sciagquare l'area colpita con abbondanti quantità d'acqua e consultare immediatamente un medico.
 - Se si carica una batteria non del tutto scarica oppure se si termina la ricarica di una batteria prima che sia pienamente carica ogni ciclo del genere deve essere contato come un intero ciclo di ricarica.

Annotazione sulle batterie agli ioni di litio (Li-Ion)

- Questo tipo di batterie non soffre dell'effetto memoria, ciò significa che le batterie possono essere ricaricate in qualsiasi stato di carica. L'estrazione delle batterie dal caricabatteria prima della loro completa ricarica non ne provoca il danneggiamento.
- La batteria Li-Ion è munita di una protezione contro la scarica profonda. In caso di calo della carica (per sovraccarico o per scarica) sotto la soglia monitorata il sistema elettronico disconnette le pile. La macchina poi funziona in modo discontinuo oppure si ferma del tutto. Occorre ridurre il carico della macchina oppure ricaricare la batteria.

Stoccaggio delle batterie agli ioni di litio.

- Conservare le batterie completamente cariche in ambiente secco e privo di polvere a una temperatura ambiente nell'intervallo tra 5 °C e 40 °C. In caso di prolungato mancato utilizzo delle batterie si raccomanda di ricaricarle pienamente almeno una volta ogni tre mesi!
- Mantenere puliti i contatti della batteria. Non conservare la batteria di riserva insieme a oggetti di metallo, c'è il pericolo di un cortocircuito.
- Le batterie non utilizzate per più tempo devono essere sempre ricaricate prima dell'uso.

Trasporto delle batterie agli ioni di litio.

Secondo la normativa le batterie agli ioni di litio rientrano nella categoria di trasporto di merci pericolose. Il trasporto di queste batterie deve avvenire nel rispetto delle norme e delle leggi locali, nazionali e internazionali.

- I consumatori possono trasportare senza problemi queste batterie lungo le vie di comunicazione stradali.
- Il trasporto commerciale delle batterie agli ioni di litio da parte di aziende di trasporto è regolato dalla normativa sul trasporto di merci pericolose. La preparazione alla spedizione e il trasporto stesso possono essere svolti soltanto da persona appositamente formata. L'intero processo deve essere controllato in modo qualificato.

Nel trasporto delle batterie occorre rispettare quanto segue:

- Assicurare che i contatti siano protetti e isolati in modo da evitare corti circuiti.
- Fare attenzione affinché nell'imballaggio una quantità maggiore di batterie non si possa muovere, o eventualmente sprofondare o cadere.
- Le batterie danneggiate e con fuoriuscite non devono essere trasportate.

Per maggiori informazioni rivolgetevi al vostro trasportatore.


Avvertenze!

Per il caricabatterie non è previsto che l'utente si occupi dell'assistenza. All'interno del caricabatterie non vi sono componenti che l'utente potrebbe riparare autonomamente. Occorre consegnare il caricabatterie al più vicino centro di assistenza autorizzato per evitare danni ai componenti interni, sensibili, per esempio a causa dell'elettricità statica.

Utilizzare sempre il kit giusto di batterie (il kit in dotazione con l'utensile oppure un kit di ricambio raccomandato dal produttore Narex s.r.o.). Non utilizzare mai un kit diverso di batterie perché potrebbe danneggiare il vostro utensile causando uno stato di pericolo del dispositivo.

Caratteristiche di sicurezza e montaggio

La smerigliatrice può essere usata soltanto con il riparo (10) montato e con l'impugnatura supplementare (15) montata!

 **Prima di lavorare con l'utensile elettrico (ad es. manutenzione, sostituzione degli attrezzi) e in caso di trasporto e immagazzinamento rimuovere la batteria. L'accensione accidentale dell'interruttore può causare lesioni.**

Riparo

Attenzione! La smerigliatrice angolare ha in dotazione un riparo da usare esclusivamente quando si lavora con le mole di molatura. Per usare la smerigliatrice angolare per tagliare, occorre munirla di un riparo per lavorare con le mole da taglio che può essere acquistato nella rete commerciale con il numero 65 405 748 per un diametro di 230 mm. Il mancato utilizzo di questo riparo durante il taglio espone l'operatore a maggiori rischi di incidenti e, se l'apposito riparo per il taglio non viene usato, Narex non si assume la responsabilità di eventuali danni alla salute dell'utente o di altre persone dovuti a lesioni causate dall'inosservanza delle istruzioni di sicurezza.

Inserire il riparo (10) in modo tale che le tacche di guida del riparo (9b) coprano le tacche di inserimento del riparo (9a) sul collare di serraggio (6). Tenere premuta la levetta di bloccaggio del riparo (8) e premere sul riparo (10) facendo pressione sul collare di serraggio (6) in modo tale che la dentatura di posizionamento del riparo (7a) si vada a posizionare sulla dentatura di posizionamento del collare di serraggio (7b) sul cambio (5). Ruotare il riparo fino allo scatto. Regolare la posizione del riparo (10) a seconda delle necessità del lavoro che si andrà a fare. Premere verso l'alto la levetta di bloccaggio del riparo (8) e ruotare il riparo (10) fino alla posizione richiesta.

Impugnatura supplementare

Avvitare l'impugnatura supplementare (15) a destra o a sinistra oppure al centro del cambio (5), a seconda della modalità di lavoro.

Per il montaggio del supporto aggiuntivo sulla macchina usare l'adattatore di sistema M10/M8 (15a).

Serraggio della mola di molatura o da taglio



Prima di lavorare con l'utensile elettrico (ad es. manutenzione, sostituzione degli attrezzi) e in caso di trasporto e immagazzinamento rimuovere la batteria. L'accensione accidentale dell'interruttore può causare lesioni.

Pulire la flangia inferiore (12), il dado di serraggio rapido (13) e le superfici di serraggio della mola o della mola da taglio. Montare la flangia inferiore (12) sul mandrino (11) inserendo in direzione del cambio (5). Montare la mola (14a) o la mola da taglio (14b). La flangia inferiore deve andare a inserirsi precisamente nel foro della mola o della mola da taglio. Quindi inserire il dado a serraggio rapido (13) sul mandrino portamola (11) e avvitare manualmente fino alla mola. Premere il perno di bloccaggio del mandrino (5a), ruotare il mandrino portamola sulla macchina montata fino a quando non scatta il perno di bloccaggio (5a), ribaltare la staffa di tensione del dado a serraggio rapido (13a) e con questa staffa stringere manualmente il dado a serraggio rapido ruotando in senso orario. Ribaltare la staffa di tensione verso il dado a serraggio rapido.

Attenzione! Non applicare mai una forza eccessiva per stringere il dado a serraggio rapido. Si rischia di danneggiarlo o di danneggiare la filettatura del mandrino portamola.

Attenzione! Utilizzare il perno di bloccaggio soltanto se il mandrino è a riposo.

Attenzione! Prima di accendere la macchina, accertarsi che la mola non ruoti liberamente tra la flangia inferiore e il dado di serraggio a serraggio rapido.

Il dado a serraggio rapido (13) correttamente serrato e non danneggiato può essere allentato manualmente. A tal fine ribaltare la staffa di tensione del dado a bloccaggio rapido (13a) e ruotare con forza il dado a serraggio rapido in senso antiorario. Non allentare mai il dado a serraggio rapido bloccato servendosi di un utensile, ma usare la chiave del dado a serraggio rapido (20) in dotazione.

Messa in funzione

Inserimento ed estrazione della batteria

Inserire la batteria (1) nell'alloggiamento nella parte posteriore del supporto della macchina fino allo scatto. Assicurarsi che la batteria sia ben inserita provando a tirarla.

Per estrarre la batteria (1) dalla macchina spingere entrambe le clip della batteria (2) ed estrarre la batteria tirandola fuori.

Accensione – spegnimento

Premere la levetta di sicurezza dell'interruttore (4) all'indietro per sbloccare l'interruttore (3). Contemporaneamente premere l'interruttore (3) e mettere in funzione la macchina.

Rilasciando l'interruttore la macchina si arresta.

Protezione elettronica

La macchina è munita di una protezione elettronica il cui scopo è prevenire danni gravi alla macchina. Se la protezione elettronica registra uno dei seguenti errori/guasti, la macchina si arresta immediatamente e il pannello della protezione elettronica (16) segnala un errore/guasto specifico della macchina.

Procedere secondo la tabella indicata per rimuovere l'errore/guasto della macchina.



LED rosso acceso/lampeggiante LED



LED verde acceso/lampeggiante LED

Elenco delle funzioni di protezione e successiva rimessa in funzione della macchina:

Funzionamento	Segnalazione LED	Soluzione
Stato OK	LED verde acceso (secondo il livello di velocità)	Macchina pienamente funzionante
La batteria è surriscaldata	LED rosso acceso	Lasciare raffreddare la batteria
Bassa tensione della batteria		Sostituire la batteria
Surriscaldamento – è stata raggiunta la temperatura critica (del motore o dell'elettronica)	LED bianco lampeggiante	Lasciare raffreddare gli utensili elettrici
Macchina sovraccarica – il contraccolpo o il sovraccarico eccessivo della macchina ne ha provocato lo spegnimento	LED verde acceso	Rilasciare l'interruttore e riaccendere la macchina

Mole e mole da taglio

Controllare sull'etichetta della mola la velocità periferica consentita o i giri massimi consentiti. I valori indicati non devono essere inferiori a quelli riportati nei parametri tecnici di questo manuale.

È consentito utilizzare mole con velocità periferica di 80 m/s e superiore. Eseguire una prova lasciando correre a vuoto le nuove mole per circa 1 minuto. Non utilizzare e rimuovere le mole squilibrate e che vibrano. Proteggere le mole da urti, colpi e grasso lubrificante.

Si raccomanda di sostituire le mole e le mole da taglio usurate con prodotti nuovi. In questo modo, si assicurano prestazioni ottimali della macchina in termini di abrasione o taglio (velocità periferica ottimale delle mole o delle mole da taglio).

Controllo dello stato della batteria

La macchina è munita di un pannello di controllo dello stato della batteria (17).

Premere il pulsante di controllo (17a) sul pannello dello stato della batteria (17). Successivamente si accende l'indicatore di stato della batteria (17b) a seconda dello stato di carica (capacità) della batteria.

Indicazione dello stato di carica della batteria:

Numero di LED accesi fissi	Livello di carica della batteria
3	100 %
2	meno del 60 %
1	meno del 30 %

Manutenzione e assistenza



Prima di lavorare con l'utensile elettrico (ad es. manutenzione, sostituzione degli attrezzi) e in caso di trasporto e immagazzinamento rimuovere la batteria. L'accensione accidentale dell'interruttore può causare lesioni.

Mantenere gli utensili elettrici e i fori di ventilazione (22) sempre puliti, pulirli periodicamente, soprattutto quando si eseguono lavori associati a una grande quantità di particelle di polvere. Dopo un maggiore sovraccarico lasciare gli utensili elettrici funzionare ancora a vuoto per un po' in modo che la macchina si raffreddi.

Avviso per un utilizzo ottimale della batteria. Proteggere la batteria dall'umidità e dall'acqua. Conservare la batteria soltanto nell'intervallo di temperatura tra -20 °C e +50 °C. Non lasciare la batteria per più tempo nell'automobile, ad esempio in estate. Occasionalmente pulire i fori di ventilazione della batteria con un pennello morbido, pulito e asciutto. Se dopo la ricarica la batteria ha una durata significativamente breve ciò significa che si è usurata e deve essere sostituita.



Attenzione! Per ragioni di sicurezza contro gli incidenti da corrente elettrica e di mantenimento della classe di protezione, tutti gli interventi di manutenzione e assistenza che prevedono lo smontaggio della cappa della macchina devono essere eseguiti esclusivamente in un centro di assistenza autorizzato!

L'elenco aggiornato dei centri di assistenza autorizzati è disponibile sul nostro sito web www.narex.cz nella sezione "Centri di assistenza".

Accessori

Gli accessori raccomandati per l'impiego con questo utensile sono i comuni accessori di consumo reperibili nei negozi di utensili elettrici manuali.

Stoccaggio

La macchina imballata può essere stoccata in magazzino asciutto senza riscaldamento con temperatura non inferiore a -5 °C.

La macchina non imballata deve essere stoccata soltanto in magazzino asciutto con temperatura non inferiore a +5 °C senza bruschi sbalzi termici.

Riciclaggio

Gli utensili elettrici, gli accessori e gli imballaggi dovrebbero essere smaltiti e recuperati secondo modalità compatibili con l'ambiente.

Valido soltanto per i paesi dell'UE:

Non gettare gli utensili elettrici nei rifiuti domestici!

Ai sensi della direttiva europea 2002/96/CE sui rifiuti di apparecchiature elettriche ed elettroniche e il suo recepimento nelle legislazioni nazionali, gli utensili elettrici non utilizzabili e smontati devono essere raccolti per essere recuperati secondo modalità compatibili con l'ambiente.

Garanzia

Sulle nostre macchine offriamo la garanzia sui difetti di materiale o di produzione secondo le disposizioni di legge del dato paese, in ogni caso per un minimo di 12 mesi. Negli stati dell'Unione europea il periodo di garanzia è di 24 mesi in caso di uso esclusivamente privato (dimostrato dalla fattura o dalla bolla di consegna).

La garanzia non copre i danni causati da usura naturale, sovraccarico, uso improprio, ovvero danni causati dall'utente oppure provocati da un utilizzo contrario al manuale d'uso, oppure danni noti al momento dell'acquisto.

I reclami possono essere riconosciuti soltanto se la macchina viene spedita non smontata al fornitore o a un centro di assistenza autorizzato NAREX. Conservare con cura il manuale di istruzioni, le istruzioni di sicurezza, l'elenco dei pezzi di ricambio e il documento attestante l'acquisto. In generale sono sempre valide le condizioni di garanzia attuali del produttore.

Nota

In considerazione delle continue attività di ricerca e sviluppo il produttore si riserva il diritto di modificare i dati tecnici ivi indicati.

Dichiarazione di conformità

ABU 230-600 B:

Elenco delle norme armonizzate utilizzate per la valutazione della conformità:

Sicurezza:

EN 60745-1:2009+A11:2010

EN 60745-2-3:2011+A2:2013+A11:2014:A12:2014+A13:2015

Direttiva 2006/42/EC

Compatibilità elettromagnetica:

EN 55014-1:2017+A11:2020

EN 55014-2:2015

EN 61000-3-2:2019

EN 61000-3-3:2013+A:2019

Direttiva 2014/30/EU

RoHS:

Direttiva 2011/65/EU

Luogo in cui è depositata la documentazione:

Narex s.r.o., Chelčického 1932, 470 01 Česká Lípa, Repubblica ceca



Narex s.r.o.
Chelčického 1932
470 01 Česká Lípa

Jaroslav Hybner
Amministratore della società
03. 04. 2021

AN 600:

Elenco delle norme armonizzate utilizzate per la valutazione della conformità:

Sicurezza:

EN 60335-1:2012+A11+A13

EN 60335-2-29:2004+A2+A11

EN 62233:2008

Direttiva 2014/35/EU

Compatibilità elettromagnetica:

EN 55014-1:2017

EN 55014-2:2015

EN 61000-3-2:2014

EN 61000-3-3:2013

Direttiva 2014/30/EU

RoHS:

Direttiva 2011/65/EU

Luogo in cui è depositata la documentazione:

Narex s.r.o., Chelčického 1932, 470 01 Česká Lípa, Repubblica ceca



Narex s.r.o.
Chelčického 1932
470 01 Česká Lípa

Maciej Stajkowski
Amministratore della società
01. 08. 2019

Аккумуляторная угловая шлифовальная машина ABU 230-600 B Оригинал руководства по эксплуатации (RU)

Содержание

Описание машины	60
Технические данные	60
Общие правила техники безопасности	61
Специальные указания по технике безопасности	62
Инструкции по безопасности для зарядного устройства	63
Информация об уровне шума и вибрациях	64
Инструкция для зарядки аккумуляторов	64
Применение	64
Инструкции по зарядке аккумуляторов	64
Предохранительные элементы и их монтаж	65
Крепление шлифовального или режущего диска	65
Ввод в эксплуатацию	66
Предохранительный электронный блок	66
Шлифовальные и режущие диски	66
Контроль состояния аккумулятора	66
Уход и техническое обслуживание	66
Принадлежности	67
Складирование	67
Утилизация	67
Гарантия	67
Сертификат соответствия	67

Описание машины

1	Аккумулятор
2	Крепление аккумулятора
3	Включатель
4	Предохранительный рычажок включателя
5	Коробка скоростей
5a	Блокировочный штифт шпинделя
6	Зажимной вороток
7a	Установочный гребешок защитного кожуха
7b	Установочный гребешок зажимного воротка
8	Рычажок фиксации защитного кожуха
9a	Направляющий паз для защитного кожуха
9b	Направляющие выступы защитного кожуха
10	Защитный кожух
10a	Защитный кожух для шлифовки
10b	Защитный кожух для резки*
11	Шлифовальный шпиндель
12	Нижний фланец
13	Быстрозажимная гайка
13a	Зажимной хомут быстрозажимной гайки
14a	Шлифовальные диски*
14b	Режущие диски*
15	Дополнительный антивибрационный держатель
15a	Переходной адаптер M10/M8
16	Панель предохранительного электронного блока
16a	Светодиодный индикатор предохранительного электронного блока
17	Панель контроля состояния аккумулятора
17a	Светодиодный указатель состояния аккумулятора
17b	Кнопка контроля
18a	Зарядное устройство
18b	Кабель питания зарядного устройства
19	Контрольный светодиод зарядки
20	Ключ для быстрозажимной гайки
21	Ключ для адаптера M10/M8
22	Вентиляционные отверстия

*) Изображенные или описанные принадлежности могут не входить в комплект поставки.

Технические данные

Тип	ABU 230-600 B
Напряжение питания (В)	60,0
Мощность (Вт)	1 900
Обороты холостого хода (мин. ⁻¹)	6 500
Время торможения диска (сек.) – Шлифовальный диск	8,4
Шлифовальный/режущий диск ø макс. (мм)	230
Окружная скорость макс. (м/сек.)	80
Резьба шпиндельной бабки	M 14
Сигнализация перегрузки	ДА
Масса без аккумуляторов (кг)	3,30
Рекомендуемое зарядное устройство	AN 600
Рекомендуемые аккумуляторы	AP 607, AP 610

Технические данные

Зарядное устройство

Тип	AN 600	
Напряжение на входе (В)	100–240	
Частота (Гц)	50–60	
Потребляемая мощность (В)	190	
Напряжение на выходе (В)	63	
Ток зарядки (А)	2,5	
Время зарядки (мин.):	AP 607	прибл. 60
	AP 610	прибл. 80
Масса (кг)	0,59	
Класс защиты	II / II	

Аккумулятор

Тип	AP 607	AP 610
Напряжение (В)	60,0	
Тип элементов	Литий-ионные	
Емкость (А·ч)	2,0 (= 18 В / 7,0 А·ч)	3,0 (= 18 В / 10,0 А·ч)
Производительность батареи (Вт·ч)	108	162
Температура зарядки (°С)	0–45	
Время зарядки (мин.)	прибл. 60	прибл. 80
Контроль температуры зарядки	термистором	
Масса (кг)	0,98	1,01

Общие правила техники безопасности



ПРЕДУПРЕЖДЕНИЕ! Прочитайте все правила техники безопасности и комплектную Инструкцию. Несоблюдение нижеприведенных указаний может повлечь за собой поражение эл. током, пожар и/или серьезное ранение лиц.

Спрячьте все указания и Инструкцию для возможного повторного прочтения в будущем.

Под выражением «эл. инструмент» подразумеваем во всех нижеприведенных предупреждениях электрическое оборудование, питаемое (через подвижную подводящую кабель) от сети, или оборудование, питаемое от батареи (без подвижной подводящей линии).

1) Безопасность рабочей среды

- Содержите место работы чистым и хорошо освещенным. Беспорядок и темные места бывают причиной несчастных случаев.
- Не пользуйтесь эл. оборудованием во взрывоопасной среде, где имеются горючие жидкости, газы или пыль. В эл. оборудовании образуются искры, которые могут затечь пыль или испарения.
- Применяя эл. оборудование, предотвратите доступ детей и посторонних лиц. Если вас будут беспокоить, то вы можете потерять контроль над выполняемой операцией.

2) Эл. безопасность

- Вилка подвижного подводящего кабеля должна соответствовать сетевой розетке. Вилку никогда никаким способом не модифицируйте. с оборудованием, оснащенным защитным соединением с землей, никогда не пользуйтесь никакими приставками. Подлинные вилки и соответствующие розетки ограничат опасность поражения эл. током.
- Избегайте контакта тела с заземленными предметами, как напр. трубопровод, радиаторы центрального отопления, плиты и холодильники. Опасность поражения эл. током выше, когда ваше тело соединено с землей.
- Не подвергайте эл. оборудование воздействию дождя, или влажности. Если в эл. оборудование проникнет вода, растет опасность поражения эл. током.
- Не применяйте подвижной подводящий кабель для любых других целей. Никогда не тащите оборудование за подводящий кабель и не выдергивайте насильно вилку из розетки. Защищайте подводящий кабель от жары, жира, острых кромок и подвижных компонентов. Поврежденные

или скрученные кабели повышают опасность поражения эл. током.

- Если эл. оборудование применяется на открытой площадке, пользуйтесь удлинительной подводящей линией, годной для применения наружу. Применение удлинительной подводящей линии, годной для применения вне здания, ограничивает опасность поражения эл. током.
- Если эл. оборудование применяется во влажной среде, пользуйтесь системой питания, защищенной предохранительным выключателем (RCD). Применение RCD ограничивает опасность поражения эл. током.

3) Безопасность лиц

- Пользуясь эл. оборудованием, уделяйте внимание как раз выполняемой операции, сосредоточитесь и раздумывайте тревожно. Не работайте с эл. оборудованием, если вы устали или под воздействием опьяняющих средств, спиртных напитков или лекарств. Момент рассеянности при применении эл. оборудования может повлечь за собой серьезное ранение лиц.
- Пользуйтесь защитными средствами. Всегда пользуйтесь средствами защиты глаз. Защитные средства, как напр. респиратор, защитная противоскользящая обувь, твердое покрытие головы или защита слуха, применяемые в согласии с условиями труда, ограничивают опасность ранения лиц.
- Избегайте неумышленного пуска. Убедитесь, что при соединении вилки с розеткой или при установке батарей или транспортировке оборудования выключатель действительно выключен. Транспортировка оборудования с пальцем на выключателе или ввод вилки оборудования в розетку сети питания с включенным выключателем может стать причиной несчастных случаев.
- До включения оборудования уберите все наладочные инструменты или ключи. Наладочный инструмент или ключ, который останется прикрепленным к вращающейся части эл. оборудования, может быть причиной ранения лиц.
- Работайте лишь там, где надежно достаете. Всегда соблюдайте стабильную позицию и балансировку. Таким способом будете лучше управлять эл. оборудованием в непредвиденных ситуациях.
- Одевайтесь подходящим способом. Не пользуйтесь свободной одеждой или украшениями. Следите за тем, чтобы ваши волосы, одежда и перчатки были достаточно далеко от движущихся частей. Свободная одежда, украшения или длинные волосы могут быть захвачены движущимися частями.

- ж) Если имеются средства для присоединения оборудования к системе отсасывания и сбора пыли, такие средства должны быть надежно присоединены и должны правильно применяться. Применение таких систем может ограничить опасность, вызванную образующейся пылью.
- 4) Применение эл. оборудование и забота о нем
- а) Не перегружайте эл. оборудование. Применяйте правильное оборудование, годное для выполняемой операции. Правильное эл. оборудование будет выполнять работы, для которых было сконструировано и предназначено, лучше и более надежно.
- б) Не применяйте эл. оборудование, которое нельзя включить и выключить от выключателя. Любое эл. оборудование, которым нельзя управлять от выключателя, является опасным и должно быть отремонтировано.
- в) До начала любой наладки, настройки, замены принадлежностей или хранения неприменяемого эл. оборудования отсоедините эл. оборудование путем отсоединения вилки от сетевой розетки или отсоединением батареи. Эти профилактические правила техники безопасности ограничивают опасность случайного пуска эл. оборудования.
- з) Неприменяемое эл. оборудование храните вне досягаемости детей и не разрешите лицам, не ознакомленным с эл. оборудованием или с настоящими Правилами, пользоваться эл. оборудованием. Эл. оборудование - опасный прибор в руках неопытных пользователей.
- д) Выполняйте техобслуживание эл. оборудования. Проверяйте настройку движущихся частей и их подвижность, обратите внимание на трещины, поломанные части и любые другие факты, которые могли бы поставить нормальные функционирование эл. оборудования под угрозу. Если оборудование повреждено, обеспечьте его ремонт до следующего его применения. Много несчастных случаев вызвано недостаточным техобслуживанием эл. оборудования.
- е) Режущие инструменты соблюдайте чистыми и острыми. Правильный уход и правильная заточка режущих инструментов по всей вероятности не повлечет за собой зацепление за материал или блокировку, и работа с ними будет легче проверяться.
- ж) Эл. оборудование, принадлежности, рабочие инструменты, и т.д., применяйте в согласии с настоящими Правилами и способом, предписанным для конкретного эл. оборудования с учетом конкретных рабочих условий и вида выполняемых операций. Применение эл. оборудования для выполнения других непредусмотренных операций может повлечь за собой опасные ситуации.
- 5) Сервис/Техобслуживание
- а) Ремонт вашего эл. оборудования возможен на квалифицированное лицо, которое будет пользоваться подлинными запасными частями. Таким способом будет обеспечен тот же самый уровень безопасности эл. оборудования, что и до выполнения ремонта.

Специальные указания по технике безопасности

Правила техники безопасности, совместные для рабочих операций шлифования, плоского шлифования, шлифования проволочной щеткой или для абразивной резки:

- а) Это электромеханическое оборудование предназначено для применения в качестве шлифовального станка, плоскошлифовального станка, шлифовального станка с проволочной щеткой или в качестве режущего инструмента. Прочтите все предупредительные инструкции, указания, рисунки и спецификации для конкретного электромеханического оборудования. Несоблюдение всех нижеприведенных указаний может повлечь за собой поражение эл. током, пожар и/или серьезное ранение.
- б) Не рекомендуется выполнять с этим оборудованием такие операции, как полировку. Выполнение операций, для которых это оборудование не предназначено, может образовать риск и вызвать ранение лица.
- в) Не используйте принадлежности, которые не были определены проектированы и не рекомендуются производителем оборудования. Сам факт, что принадлежности можно

подключить к вашему эл. оборудованию, не гарантирует его надежную эксплуатацию.

- з) Номинальные обороты принадлежности должны по крайней мере равняться макс. оборотам, указанным на эл. оборудовании. Принадлежности, работающие при повышенных оборотах, чем его номинальные обороты, может разломиться и уничтожиться полностью.
- д) Наружный диаметр и толщина ваших принадлежностей должны лежать в пределах номинального диапазона для вашего электромеханического оборудования. Принадлежности неправильного размера нельзя достаточно защищать или управлять ими.
- е) Крепёжные размеры дисков, фланцев, опорных плит или всех других принадлежностей должны быть годными для крепления к шпинделю эл. оборудования. Принадлежности с крепёжными отверстиями, не соответствующими монтажным размерам электромеханического оборудования, будут несбалансированными, могут вызвать чрезмерные вибрации и потерю контроля.
- ж) Не применяйте поврежденные принадлежности. До каждого применения проверьте принадлежности: на шлифовальных дисках - трещины или отломанные куски, у опорных плит - трещины, разрыв или чрезмерный износ, на проволочных щетках - освобожденные или лопнувшие проволоки. Если принадлежности или оборудование упало, проверьте повреждение и установите неповрежденные принадлежности. После проверки и установки принадлежностей вы и другие лица должны стоять вне плоскости вращающихся принадлежностей; дайте оборудованию поработать на макс. оборотах на холостом ходу на протяжении одной минуты, в течение этого опытного периода поврежденные принадлежности как правило разломаются или распадутся.
- з) Пользуйтесь личными защитными средствами, в зависимости от области применения используйте щитком лица, защитными очками или предохранительными очками, в достаточном объеме используйте маской, защищающей вас от пыли, средствами защиты слуха, перчатками и фартуком, способным уловить небольшие куски обрабатываемого изделия или абразива. Защита глаз должна быть способна задержать отлетающие осколки, образующиеся в течение различных операций. Маска или респиратор должны быть способны отфильтровать частицы, образующиеся в течение вашей деятельности. Длительное подвержение шуму высокого уровня может повлечь за собой потерю слуха.
- и) Посторонние лица должны стоять на опасном расстоянии от рабочей зоны. Каждый, кто войдет в рабочую зону, должен пользоваться личными защитными средствами. Осколки обрабатываемого изделия или поврежденные принадлежности могут отлетать и вызвать ранение даже вне собственно рабочей зоны.
- й) В течение работы, когда режущий инструмент мог бы коснуться скрытой линии или собственно подвижного подводящего кабеля, держите эл. оборудование лишь на местах изолированной поверхности рукоятки. Режущий инструмент, который коснется «проводящего» кабеля может вызвать, что доступные металлические части оборудования станут токоведущими, что повлечет за собой поражение пользователя эл. током.
- к) Разместите подвижной подводящий кабель вне досягаемости вращающегося инструмента. При утрате контроля подвижной кабель может быть перерезан или перешлифован и ваша рука может быть втягивана во вращающийся инструмент.
- л) Никогда не кладите электромеханическое оборудование на пол/стол, пока не будет инструмент полностью остановлен. Вращающийся инструмент может зацепиться за поверхность и выдернуть оборудование из-под вашего контроля.
- м) Никогда не включайте электромеханическое оборудование в течение транспортировки на вашей стороне. Случайное прикосновение к вращающемуся инструменту может захватить вашу одежду и притянуть инструмент к вашему телу.
- н) Регулярно чистите вентиляционные отверстия оборудования. Вентилятор двигателя засасывает пыль вовнутрь шкафа и чрезмерное накопление металлической пыли может вызвать эл. опасность.

- o) **Не работайте с электромеханическим оборудованием вблизи горючих материалов.** Эти материалы могли бы воспламениться от искр.
- p) **Не пользуйтесь принадлежностями, нуждающимися в охлаждении жидкостью.** Применение воды или других охлаждающих жидкостей может повлечь за собой поражение или смерть эл. током.

Обратные удар и с этим связанные предупреждения

Обратный удар - это внезапная реакция на зажатие или защемление вращающегося диска, опорной плиты, щетки или другого инструмента. Зажатие или защемление вращающегося инструмента вызовет внезапный останов вращающегося инструмента, который повлечет за собой, что неконтролируемый инструмент движется по направлению, противоположному вращению инструмента в точке защемления.

Напр.: если будит шлифовальный круг зажат или защемлен в обрабатываемом изделии, крошка диска, вводимая в точку зажатия, может проникнуть в поверхность материала и вызвать, что диск будет выдвинут вверх или отброшен. в зависимости от направления вращения диска в точке защемления диск может либо выскочить в направлении к пользователю или от него. Шлифовальные диски могут в этих случаях тоже лопнуть.

Обратный удар является результатом неправильного применения электромеханического оборудования и/или неправильных рабочих процессов или условий и его можно предотвратить правильным соблюдением нижеописанных мер безопасности.

- a) **Оборудование держите жестко и сохраняйте правильное положение вашего тела так, чтобы вы способны были преодолеть усилия обратного удара.** Всегда пользуйтесь вспомогательной рукой(и) (если оборудование ею оснащено) для достижения макс. контроля над обратным ударом или реактивным крутящим моментом при вводе оборудования в эксплуатацию. Пользователь способен контролировать реактивные крутящие моменты и усилия обратного удара, если соблюдает правильные меры безопасности.
- b) **Никогда не касайтесь рукой вращающегося инструмента.** Инструмент может вашу руку отбросить из-за обратного удара.
- e) **Не стойте в пространстве, где может быть инструмент выброшен из-за обратного удара.** Обратный удар выбросит инструмент в направлении, противоположном движению диска в точке защемления.
- z) **Уделите особое внимание обработке углов, острых кромок, и т.д. Предотвратите скачки и защемление инструмента.** Углы, острые кромки или скачки склонны к защемлению вращающегося инструмента и к потере контроля или к обратному удару.
- o) **Не присоединяйте к оборудованию пыльный режущий инструмент или пыльный диск с зубьями.** Эти диски часто вызывают обратный удар и утрату контроля над оборудованием.

Предупреждения, предназначенные конкретно для операции шлифования и абразивной резки:

- a) **Применяйте лишь типы дисков, рекомендуемые производителем и защитный кожух, предназначенный для подбранного диска.** Диски, для которых не было электромеханическое оборудование конструировано, не могут быть защищены надлежащим способом и поэтому являются опасными.
- b) **Защитный кожух должен быть надежно прикреплен к электромеханическому оборудованию и установлен в правильное положение для макс. безопасности, чтобы была открыта лишь минимальная часть диска в сторону пользователя.** Защитный кожух помогает защитить пользователя от осколков диска и от случайного прикосновения диска.
- e) **Диски должны применяться лишь для рекомендуемых областей.** Напр. не выполняйте шлифование боковой стороной разрезного диска. Абразивные разрезные диски предназначены для контурного резания, боковые силы, действующие на эти диски, могли бы их разломать.
- z) **Всегда пользуйтесь неповрежденными фланцами дисков правильного размера и формы для вами подобранного диска.** Правильные фланцы диска поддерживают диск и тем самым ограничивают риск, что диск лопнет. Флан-

цы для резки могут отличаться от фланцев для шлифования.

- d) **Не пользуйтесь изношенными дисками первоначально больших размеров для большего электромеханического оборудования.** Диски, предназначенные для большего электромеханического оборудования, не сойдут для более высоких оборотов небольшого оборудования и могут лопнуть.

Дополнительные предупреждения, предназначенные для рабочих операций абразивной резки:

- a) **Не давите на разрезной диск и не прилагайте чрезмерное давление.** Не пытайтесь добиться чрезмерной глубины разреза. Перегрузка диска повышает нагрузку и склонность к скручиванию или защемлению диска в точке разреза и возможность обратного удара или разрыва диска.
- b) **Не стойте своим телом в прямой с вращающимся диском и за ним. в момент, когда диск в рабочей точке движется от вашего тела, возможный обратный удар может выбросить проскальзывающий диск и электромеханическое оборудование прямо на вас.**
- e) **Если диск защемятся или резка по любым причинам прекращена, выключите электромеханическое оборудование и держите его, пока диск не будет полностью остановлен.** Никогда не пытайтесь вынуть разрезной диск из зоны разреза, когда диск движется, так как мог бы произойти обратный удар. Проверьте ситуацию и приведите в порядок, чтобы возможно было исключить защемление диска.
- z) **Не продолжайте резать обрабатываемое изделие.** Дайте диску добиться полных оборотов и осторожно начните повторно резать. Если выключите оборудование с диском в точке разреза, диск может защемятся, может быть выдвинут вверх или может произойти обратный удар.
- d) **Подоприте панели и другие большие обрабатываемые изделия, чтобы ограничить опасность защемления диска и обратного удара.** Большие обрабатываемые изделия склонны прогибаться от собственного веса. Опоры должны быть размещены под обрабатываемым изделием вблизи прямой разреза и вблизи кромок обрабатываемого изделия по обеим сторонам диска.
- e) **Уделите большое внимание выполнению «разреза в полость» в существующие стены или другие глухие пространства.** Проникающий диск может разрезать газопровод, водопровод, эл. линию или предметы, которые могут вызвать обратный удар.

Предупреждения, предназначенные конкретно для операций плоского шлифования:

- a) **Не применяйте чрезмерно большую шлифовальную шкурку для шлифовального диска.** Выбирая шлифовальную шкурку, соблюдайте рекомендации производителя. Большая шлифовальная шкурка, выходящая за рамки шлифовальной плиты, вызывает риск разрыва и может повлечь за собой защемление, разрыв диска и обратный удар.

Предупреждения, предназначенные конкретно для операций шлифования с проволоочной щеткой:

- a) **Обратите внимание на то, что даже в течение нормальной работы проволоки выбрасываются из щетки.** Не перегружайте проволоки чрезмерной нагрузкой щетки. Проволока может легко проникнуть через одежду или кожу.
- b) **Если для шлифования проволоочной щеткой рекомендуется применение защитного кожуха, убедитесь, что проволоочный диск или щетка не находится в контакте с защитным кожухом.** Проволоочный диск или щетка может в течение работы под воздействием нагрузки и центробежных сил увеличивать свой диаметр.

Инструкция по безопасности для зарядного устройства

- Данный прибор не предназначен для эксплуатации лицами (вт. ч. детьми), физическими, сенсорные или умственные способности которых либо недостаток опыта и знаний препятствуют безопасному пользованию прибором, если за ними не обеспечен присмотр или они не были проин-

структурованы лицом, ответственным за их безопасность, относительно использования прибора.

- За детьми следует присматривать, чтобы они не играли с прибором.

Информация об уровне шума и вибрациях

Значения измерялись в согласии с EN 60745-1.

ABU 230-600 B

Уровень акустического давления $L_{pa} = 89,1$ дБ (А).

Уровень акустической мощности $L_{wa} = 100,1$ дБ (А).

Неточность измерений $K = 3,0$ дБ (А).



ВНИМАНИЕ! В течение работы возникает шум!

Пользуйтесь средствами защиты слуха!

Взвешенное значение вибраций, действующее на руки равно $a_h = 7,36$ м.с.⁻².

Неточность измерений $K = 1,5$ м.с.⁻².

Указанные значения уровня шума/вибрации измерены в соответствии с условиями испытаний по EN 60745 и служат для сравнения инструментов. Эти значения можно также использовать для предварительной оценки шумовой и вибрационной нагрузки во время работы.

Указанные значения уровня шума/вибрации отображают основные области применения электроинструмента. При использовании электроинструмента в других целях, с другими сменными (рабочими) инструментами или в случае их неудовлетворительного обслуживания, шумовая и вибрационная нагрузки могут значительно возрастать на протяжении всего срока эксплуатации.

Для точной оценки нагрузок в течение указанного срока эксплуатации необходимо также соблюдать приводимые в настоящем руководстве значения времени работы на холостом ходу и времени простоя. Это поможет значительно уменьшить нагрузку в течение всего срока эксплуатации электроинструмента.

Инструкция для зарядки аккумулятора

В целях максимальной безопасности пользователя наши аппараты сконструированы в соответствии с действующими европейскими стандартами (нормами EN). Устройства с двойной изоляцией обозначены международным символом двойного квадрата. Такие устройства не должны быть заземлены, и для их подключения достаточно двужильного кабеля. Защита аппаратов от помех выполнена согласно EN 55014.

Применение

Машина предназначена для резки, грубой шлифовки и крацевания металлических и строительных материалов без использования воды. При резании строительного материала обеспечьте достаточное отсасывание пыли и после завершения работы всегда проводите чистку машины (рекомендуем продуть сжатым воздухом).

Ответственность за использование не по назначению несет пользователь.

Инструкция по зарядке аккумулятора

1. Убедитесь в том, что напряжение в сети соответствует напряжению, указанному на заводской табличке зарядного устройства. Сначала подключите к зарядному устройству (18а) кабель питания (18б), а затем подключите зарядное устройство (18а) к источнику электропитания. Загорится красный контрольный светодиод (19). Это означает, что зарядное устройство готово к зарядке. Если красный контрольный светодиод не светится, проверьте подключение к источнику электропитания. Если источник электропитания в порядке, отправьте зарядное устройство в авторизованную сервисную мастерскую!
2. Вставьте аккумулятор (1) в зарядное устройство до упора.
3. Красный контрольный светодиод погаснет, и начнет мигать зеленый контрольный светодиод (19), это означает, что аккумулятор находится в режиме быстрой зарядки.
4. Приблизительно через 60–80 минут (в зависимости от емкости аккумулятора) аккумулятор будет полностью заряжен и зеленый контрольный светодиод начнет светиться непрерывно.

5. Выньте аккумулятор из зарядного устройства. Если Вы не желаете заряжать следующий аккумулятор, отсоедините зарядное устройство от источника питания.

Обзор сигналов контрольных светодиодов зарядного устройства (19):

зеленый светодиод	красный светодиод	значение комбинации сигналов
не светится	светится непрерывно	подключено к электрической сети*
мигает	не светится	аккумулятор заряжается
светится непрерывно	не светится	аккумулятор заряжен
мигает	мигает	высокая температура зарядного устройства или аккумулятора
не светится	мигает	аккумулятор поврежден

* При активации зарядного устройства после подключения к сети в течение прибл. 1 сек. будут мигать зеленый и красный светодиоды, затем начнет непрерывно светиться красный светодиод.

Новые аккумуляторы:

После первых циклов зарядки новых аккумуляторов их емкость может быть ниже указанного значения. Причиной этого является то, что химический состав аккумуляторов еще не был активирован. Это состояние носит временный характер и исчезнет после нескольких циклов зарядки.

Примечание:

- Светящийся зеленый контрольный светодиод сигнализирует о том, что аккумулятор полностью заряжен или находится в режиме медленной зарядки, предназначенном для поддержания уровня зарядки аккумулятора.
- В зависимости от температуры окружающей среды, напряжения в сети и исходного уровня зарядки начальная зарядка аккумуляторов может длиться более 60–80 минут (в зависимости от емкости аккумулятора).
- Если зарядное устройство не используется, отсоедините его от источника питания.

Важные предупреждения, касающиеся зарядки:

1. Максимальный срок службы и максимальная производительность достигаются, если аккумуляторы заряжаются при температуре окружающей среды от 18 °C до 24 °C. **НЕ ЗАРЯЖАЙТЕ** аккумуляторы при температуре ниже 0 °C и выше 45 °C. Это очень важно. Это поможет избежать серьезного повреждения аккумуляторов.
2. Не заряжайте аккумуляторы под действием прямого солнечного света, особенно в летние месяцы! Это предотвратит их чрезмерный нагрев, который может привести к их повреждению!
2. Если в зарядное устройство вложен слишком холодный аккумулятор (ниже 0 °C), зарядное устройство не начнет сразу же заряжать его, лишь начнут мигать зеленый и красный контрольные светодиоды. Только когда аккумулятор естественным путем достигнет температуры, соответствующей стандартному диапазону температур, автоматически начнется процесс быстрой зарядки.
3. Если в зарядное устройство вложен слишком нагретый аккумулятор (выше 45 °C), зарядное устройство не начнет сразу же заряжать его, лишь начнут мигать зеленый и красный контрольные светодиоды. Только когда температура аккумулятора опустится до значения, соответствующего стандартному диапазону температур, автоматически начнется процесс быстрой зарядки.
3. Если аккумуляторы не заряжаются надлежащим образом (мигает красный контрольный светодиод):
 - Проверьте, не загрязнены ли контактные поверхности аккумуляторов. В случае необходимости очистите их с помощью хлопчатобумажного тампона и спирта.
- Если и после этого не получается правильно зарядить аккумуляторы, отправьте или передайте зарядное устройство (вместе с аккумуляторами) в ближайшую авторизованную сервисную мастерскую.
4. При определенных условиях, если зарядное устройство подключено к источнику питания, возможно короткое замыкание зарядных контактов внутри зарядного устройства посторонним материалом. Посторонние токопроводящие материалы, такие, как, например, металлическая вата, алюминиевая фольга или налет металлических частиц, необходимо регулярно

удалять из зарядного устройства. Перед чистой отключите зарядное устройство от сети.

- При проведении нескольких циклов зарядки подряд зарядное устройство может нагреться. Это нормально и не означает технического дефекта.
- Не допускайте попадания в зарядное устройство жидкостей, это может привести к поражению электрическим током. Если после использования вы хотите ускорить остывание аккумуляторов, не помещайте их в нагретую среду.
- Аккумуляторы могут оставаться в подключенном к сети зарядном устройстве без угрозы повреждения их самих или зарядного устройства. Аккумуляторы останутся в зарядном устройстве полностью заряженными. **НЕ ОСТАВЛЯЙТЕ** заряженные аккумуляторы в зарядном устройстве, отключенном от сети питания.
- НЕ ИСПОЛЬЗУЙТЕ АККУМУЛЯТОРЫ**, если они повреждены и из их элементов вытекает жидкость. в случае попадания жидкости на кожу немедленно промойте это место и следите за состоянием кожи. в случае необходимости обратитесь к врачу. в случае попадания жидкости в глаза тщательно промойте их большим количеством воды и немедленно обратитесь к врачу.
- Если Вы заряжаете не полностью разряженный аккумулятор или если Вы завершите зарядку до достижения состояния полного заряда, считайте каждый такой цикл полным циклом зарядки.

Примечание к литий-ионным (Li-Ion) аккумуляторам

- У данного типа аккумуляторов отсутствует эффект памяти. Это означает, что аккумуляторы можно заряжать при любом уровне зарядки. Если вынуть аккумулятор из зарядного устройства до достижения их полной зарядки, это не приведет к их повреждению.
- Литий-ионный аккумулятор оснащен защитой от полной разрядки. в случае снижения напряжения ниже установленного предела (вследствие перегрузки или разрядки), электронный блок отсединит элементы. После этого устройство либо будет работать с перебоями, либо отключится совсем. Необходимо снизить нагрузку на устройство или зарядить аккумулятор.

Хранение литий-ионных аккумуляторов

- Храните аккумуляторы в полностью заряженном состоянии в сухой и свободной от пыли среде при температуре окружающей среды в диапазоне от 5 °C до 40 °C. Если аккумуляторы не используются длительное время, рекомендуется не реже одного раза в три месяца полностью заряжать их!
- Содержите контакты аккумулятора в чистоте. Запасной аккумулятор не храните вместе с металлическими предметами, существует угроза короткого замыкания.
- Аккумуляторы, не использованные длительное время, перед использованием необходимо зарядить.

Перевозка литий-ионных аккумуляторов

На литий-ионные аккумуляторы распространяются положения закона, регламентирующие транспортировку опасных грузов. Перевозка этих аккумуляторов должна осуществляться с соблюдением местных, государственных и международных норм и правил.

- Потребители могут без проблем перевозить эти аккумуляторы по коммуникациям.
- Коммерческая перевозка литий-ионных аккумуляторов транспортными компаниями регламентируется правилами перевозки опасных грузов. Подготовку к отгрузке и саму перевозку разрешается осуществлять только соответствующим образом обученному персоналу. Над всем процессом должен осуществляться профессиональный надзор.

Во время перевозки батарей необходимо соблюдать следующие:

- Во избежание коротких замыканий обеспечить защиту и изоляцию контактов.
- Следите за тем, чтобы при большом количестве аккумуляторов в упаковке они не могли перемещаться, сдвигаться или искривляться.
- Поврежденные и вытекшие аккумуляторы перевозить запрещено.

За более подробной информацией обращайтесь к Вашему перевозчику.

Предупреждение!!!

Техническое обслуживание зарядного устройства пользователем не предполагается. Внутри зарядного устройства отсутствуют детали, которые пользователь мог бы ремонтировать самостоятельно. Во избежание повреждения внутренних деталей, чувствительных, например, к статическому электрическому заряду, необходимо передать зарядное устройство в ближайшую авторизованную сервисную мастерскую.

Всегда используйте соответствующий комплект аккумуляторов (комплект, поставленный с инструментом, или запасной комплект, рекомендованный изготовителем, компанией «Нарек с.р.о.»). Никогда не используйте иной комплект аккумуляторов, так как это может привести к повреждению Вашего инструмента и опасному состоянию устройства.

Предохранительные элементы и их монтаж

Шлифовальную машину разрешается использовать только с установленным защитным кожухом (10) и дополнительной рукояткой (15)!



Перед проведением любой работы на электрической машине (например, техническое обслуживание, замена инструментов) и при ее транспортировке и хранении отседините аккумуляторную батарею. При непреднамеренном нажатии выключателя существует угроза получения травмы.

Защитный кожух

Внимание! В комплект стандартной поставки угловой шлифовальной машины входит защитный кожух, предназначенный исключительно для работы со шлифовальными дисками. Для резки угловой шлифовальной машиной необходимо эту машину оснастить защитным кожухом для работы с режущими дисками, который можно купить в торговой сети — номер заказа 65 405 748 для дисков Ø230 мм. в случае неиспользования этого кожуха во время резки Вы подвергаете себя повышенному риску получения травмы, и фирма «Нарек» при неиспользовании специального кожуха для резки не несет ответственности за возможный ущерб здоровью пользователя или иного лица, получившего травму вследствие этого нарушения правил техники безопасности.

Установите защитный кожух (10) так, чтобы направляющие выступы защитного кожуха (9b) входили в направляющие пазы для защитного кожуха (9a) на зажимном воротке (6). Удерживая нажатым рычажок фиксации защитного кожуха (8), прижмите защитный кожух (10) к зажимному воротку (6) так, чтобы установочный гребешок защитного кожуха (7a) входил в установочный гребешок зажимного воротка (7b) на коробе скоростей (5). Проворачивайте защитный кожух, пока не услышите щелчок. Отрегулируйте положение защитного кожуха (10) согласно требованиям соответствующей работы. Нажмите рычажок фиксации защитного кожуха (8) вверх и поверните защитный кожух (10) в требуемое положение.

Дополнительная рукоятка

Привинтите дополнительную рукоятку (15) в зависимости от метода работы справа, слева или по центру коробки скоростей (5).

Для монтажа дополнительной рукоятки на машину используйте переходной адаптер M10/M8 (15a).

Крепление шлифовального или режущего диска



Перед проведением любой работы на электрической машине (например, техническое обслуживание, замена инструментов) и при ее транспортировке и хранении отседините аккумуляторную батарею. При непреднамеренном нажатии выключателя существует угроза получения травмы.

Очистите нижний фланец (12), быстрозажимную гайку (13) и крепежные поверхности шлифовального или режущего диска. Установите нижний фланец (12) уступом в сторону коробки скоростей (5) на шпindleную бабку (11). Установите шлифовальный (14a) или режущий диск (14b). Уступ нижнего фланца должен точно войти в отверстие шлифовального или режущего диска. Затем наставьте быстрозажимную гайку (13) на шпindleную бабку (11) и рукой закрутите ее до самого диска. Нажмите блокировочный штифт шпинделя (5a), проворачивайте шлифовальный шпindleль за установленный инструмент до тех пор, пока блокировочный штифт (5a) не войдет в паз, откиньте зажимной хомут быстрозажимной гайки (13a)

и с помощью этого хомута вручную затяните быстрозажимную гайку, вращая ее по часовой стрелке. Прижмите зажимной хомут к быстрозажимной гайке.

Внимание! Ни в коем случае не прилагайте для затяжки быстрозажимной гайки чрезмерную силу. Это может привести к ее повреждению или повреждению резьбы шпindelной бабки.

Внимание! Используйте блокировочный штифт только при остановленном шпинделе.

Внимание! Прежде чем включить машину, убедитесь в том, что диск не проворачивается между нижним фланцем и быстрозажимной гайкой.

Надлежащим образом затянутую, неповрежденную быстрозажимную гайку (13) можно ослабить рукой. Для этого откиньте зажимной хомут быстрозажимной гайки (13а) и с силой вращайте быстрозажимную гайку против часовой стрелки. Заклинившую быстрозажимную гайку никогда не отвинчивайте подручным инструментом, используйте только штифтовый ключ (20), входящий в комплект поставки.

Ввод в эксплуатацию

Установка и удаление аккумулятора

Вставьте аккумулятор (1) в гнездо с задней стороны рукоятки устройства до упора. Потянув за аккумулятор, убедитесь в том, что он установлен надлежащим образом.

Для того чтобы вынуть аккумулятор (1) из устройства, нажмите оба зажима (2) и выньте аккумулятор.

Включение — выключение

Нажмите предохранительный рычажок выключателя (4) назад, чтобы разблокировать выключатель (3). Одновременно с этим нажмите выключатель (3), и машина включится.

При отпуске выключателя машина остановится.

Предохранительный электронный блок

Устройство оснащено предохранительным электронным блоком, предназначенным для защиты устройства от серьезного повреждения. Если предохранительный электронный блок регистрирует какую-либо из указанных ошибок/неисправностей, машина сразу же остановится, а на панели предохранительного электронного блока (16) сработает сигнализация конкретной ошибки/неисправности машины.

Для того чтобы устранить ошибку/неисправность устройства, действуйте в соответствии с приведенной таблицей.



Светится/мигает красный светодиод



Светится/мигает зеленый светодиод

Перечень защитных функций и последующий повторный ввод устройства в эксплуатацию:

Функция	Светодиодная сигнализация	Устранение
Рабочее состояние	Светится зеленый светодиод (в соответствии с выбранной скоростью)	Машина в полностью рабочем состоянии
Перегрев аккумулятора	Светится красный светодиод	Дайте аккумулятору остыть Замените аккумулятор
Низкое напряжение аккумулятора	Светится красный светодиод	Дайте электроинструменту остыть
Перегрев — достигнута критическая температура (двигателя или электронного блока)	Мигает красный светодиод	Дайте электроинструменту остыть
Перегрузка машины — машина выключилась при отдаче или чрезмерной нагрузке	Светится зеленый светодиод	Отпустите выключатель и вновь включите машину

Шлифовальные и режущие диски

Проверьте указанную на этикетке диска разрешенную окружную скорость или максимально допустимое количество оборотов. Указанные значения не должны быть меньше значений, указанных в настоящем руководстве в технических параметрах.

Могут использоваться диски с разрешенной окружной скоростью 80 и более м/сек.

На пробу дайте новым дискам поработать прибл. 1 минуту на холостом ходу. Не используйте несбалансированные и вибрирующие диски.

Предохраняйте диски от столкновений, ударов и смазочного материала.

Изношенные шлифовальные и режущие диски рекомендуется заменить новыми. Это позволит сохранить оптимальную шлифовальную или режущую мощность машины (оптимальную окружную скорость шлифовальных или режущих дисков).

Контроль состояния аккумулятора

Устройство оснащено панелью контроля состояния аккумулятора (17).

Нажмите кнопку контроля (17а) на панели состояния аккумулятора (17). Зажжется индикатор состояния аккумулятора (17b) в соответствии с уровнем зарядки (емкости) аккумулятора.

Отображение уровня зарядки аккумулятора:

Количество светящихся светодиодов	Уровень зарядки аккумулятора
3	100 %
2	менее 60 %
1	менее 30 %

Уход и техническое обслуживание



Перед проведением любой работы на электрической машине (например, техническое обслуживание, замена инструментов) и при ее транспортировке и хранении отсоедините аккумуляторную батарею. При непреднамеренном нажатии выключателя существует угроза получения травмы.

Содержите электроинструмент и вентиляционные отверстия (22) постоянно чистыми, регулярно очищайте их, особенно при выполнении работ, во время которых образуется большое количество пыли. После большой нагрузки дайте электроинструменту некоторое время поработать на холостом ходу, чтобы он остыл.

Предупреждение, касающееся оптимального обращения с аккумулятором. Предохраняйте аккумулятор от влаги и воды. Храните аккумулятор при температуре от -20 °C до +50 °C. Не оставляйте аккумулятор летом в автомобиле. Время от времени очищайте вентиляционные отверстия аккумулятора мягкой чистой сухой щеткой. Явно более короткое время работы после зарядки указывает на то, что аккумулятор изношен и его необходимо заменить.



Внимание! Для обеспечения защиты от поражения электрическим током и сохранения класса защиты все работы по уходу и сервисному обслуживанию, которые требуют демонтажа кожуха устройства, необходимо проводить только в авторизованном сервисном центре!

Актуальный список авторизованных сервисных центров можно найти на нашем веб-сайте www.narex.cz в разделе «Места проведения сервисных работ».

Принадлежности

Принадлежности, рекомендуемые для применения с этим прибором - стандартные принадлежности, которые можно приобрести в магазинах по продаже ручного электроинструмента.

Складирование

Упакованный аппарат можно хранить на сухом неотапливаемом складе, где температура не опускается ниже -5 °C.

Неупакованный аппарат храните только на сухом складе, где температура не опускается ниже +5 °C и исключены резкие перепады температуры.

Утилизация

Электроинструменты, оснащение и упаковка должны подвергаться повторному использованию, не наносящему ущерба окружающей среде.

Только для стран ЕС.

Не выбрасывайте электроинструменты в коммунальные отходы!

В соответствии с европейской директивой 2002/96/ES об отслужившем электрическом и электронном оборудовании и её отражением в национальных законах непригодные для использования демонтированные электроинструменты должны быть собраны для переработки, не наносящей ущерба окружающей среде.

Гарантия

Предоставляем гарантию на качество материалов и отсутствие производственных дефектов наших аппаратов в соответствии с положениями законов данной страны, но не менее 12 месяцев. В странах Европейского Союза срок гарантии составляет 24 месяца при использовании исключительно в частных целях (подтверждено фактурой или накладной).

На аккумуляторные элементы предоставляется гарантия 6 месяцев.

На повреждения, связанные с естественным изнашиванием, повышенной нагрузкой, неправильным обращением, происшедшие по вине пользователя либо в результате нарушения правил эксплуатации, а также повреждения, известные при покупке, гарантия не распространяется.

Рекламации могут быть признаны только том случае, если аппарат в неразобранном состоянии прислан поставщику или авторизованному сервисному центру NAREX. Тщательно храните руководство по эксплуатации и документов о покупке. В остальных случаях всегда действуют актуальные гарантийные условия производителя.

Примечание

В связи с постоянными исследованиями и новыми техническими разработками фирма оставляет за собой право на внесение изменений в технические характеристики.

Сертификат соответствия

ABU 230-600 B:

Заявляем, что этот станок удовлетворяет требованиям нижеприведенных стандартов и директив.

Безопасность:

EN 60745-1:2009+A11:2010

EN 60745-2-3:2011+A2:2013+A11:2014: A12:2014+A13:2015

Директива 2006/42/EC

Электромагнитная совместимость:

EN 55014-1:2017+A11:2020

EN 55014-2:2015

EN 61000-3-2:2019

EN 61000-3-3:2013+A:2019

Директива 2014/30/EU

RoHS:

Директива 2011/65/EU

Место хранения технической документации:

Narex s.r.o., Chelčického 1932, 470 01 Česká Lípa, Czech Republic

(«Нарекс», ул. Хельницкого 1932, 470 01 Ческа Липа, Чешская Республика)



Narex s.r.o.

Chelčického 1932

470 01 Česká Lípa

Ярослав Гибнер
(Jaroslav Hybner)

Поверенный в делах компании
03. 04. 2021 г.

AN 600:

Заявляем, что этот станок удовлетворяет требованиям нижеприведенных стандартов и директив.

Безопасность:

EN 60335-1:2012+A11+A13

EN 60335-2-29:2004+A2+A11

EN 62233:2008

Директива 2014/35/EU

Электромагнитная совместимость:

EN 55014-1:2017

EN 55014-2:2015

EN 61000-3-2:2014

EN 61000-3-3:2013

Директива 2014/30/EU

RoHS:

Директива 2011/65/EU

Место хранения технической документации:

Narex s.r.o., Chelčického 1932, 470 01 Česká Lípa, Czech Republic

(«Нарекс», ул. Хельницкого 1932, 470 01 Ческа Липа, Чешская Республика)



Narex s.r.o.

Chelčického 1932

470 01 Česká Lípa

Мацей Стайковски
(Maciej Stajkowski)

Поверенный в делах компании
01. 08. 2019 г.

Akumulatorowa szlifierka kątowna ABU 230-600 B Instrukcja oryginalna (PL)

Spis treści

Opis elektronarzędzia	68
Dane techniczne.....	68
Ogólne instrukcje bezpieczeństwa.....	69
Specjalne wskazówki dotyczące bezpiecznego użytkowania	70
Zasady bezpieczeństwa dla adaptera do ładowania	71
Informacje o głośności i wibracjach.....	71
Podwójna izolacja	71
Użytkowanie.....	72
Instrukcje dotyczące ładowania akumulatorów	72
Elementy ochronne i ich montaż.....	73
Mocowanie tarczy ścierniej lub tnącej.....	73
Rozpoczęcie eksploatacji	73
Elektronika ochronna.....	73
Tarcze ściernie i tnące.....	74
Kontrola stanu akumulatora	74
Konserwacja i serwis	74
Akcesoria	74
Składowanie	74
Recykling	74
Gwarancja.....	74
Deklaracja zgodności	75

Opis elektronarzędzia

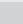
1.....	Akumulator
2.....	Uchwyt akumulatora
3.....	Włącznik
4.....	Przełącznik bezpieczeństwa
5.....	Przekładnia
5a.....	Sworzeń blokujący wrzeciono
6.....	Uchwyt narzędziowy
7a.....	Kołnierz mocujący pokrywę ochronnej
7b.....	Kołnierz mocujący uchwytu narzędziowego
8.....	Dźwignia blokująca pokrywę ochronnej
9a.....	Rowek prowadzący dla pokrywę ochronnej
9b.....	Występy ustalające pokrywę ochronnej
10.....	Pokrywa ochronna
10a ..	Pokrywa ochronna do ścierania
10b ..	Pokrywa ochronna do cięcia*
11.....	Wrzeciono mocujące
12.....	Dolny kołnierz
13.....	Nakrętka szybkozłączna
13a ..	Klamra zaciskowa nakrętki szybkozłącznej
14a ..	Tarcze ściernie*
14b ..	Tarcze tnące*
15.....	Dodatkowy uchwyt antywibracyjny
15a ..	Adapter przejściowy M10/M8
16.....	Panel elektroniki ochronnej
16a ..	Wskaźnik LED elektroniki ochronnej
17.....	Panel kontrolny stanu akumulatora
17a ..	Wskaźnik LED stanu akumulatora
17b ..	Przycisk kontrolny
18a ..	Ładowarka
18b ..	Przewód zasilający ładowarki
19.....	Kontrolki ładowania LED
20.....	Klucz do nakrętki szybkozłącznej
21.....	Klucz do adaptera M10/M8
22.....	Otwory wentylacyjne

*) Zaprezentowane lub opisane akcesoria nie muszą wchodzić w skład dostawy.

Dane techniczne

Typ	ABU 230-600 B
Napięcie zasilania (V)	60,0
Moc (W)	1 900
Obroty jałowe [min ⁻¹]	6 500
Czas hamowania tarczy (s) - tarcza ścierna	8,4
Tarcza ścierna/tnąca ø maks. (mm)	230
Prędkość obwodowa maks. (m/s)	80
Gwint wrzeciona mocującego	M 14
Sygnalizacja przeciążenia	TAK
Masa bez akumulatorów [kg]	3,30
Zalecana ładowarka	AN 600
Zalecane akumulatory	AP 607, AP 610

Dane techniczne

Ładowarka		
Typ	AN 600	
Napięcie wejściowe [V]	100–240	
Częstotliwość [Hz]	50–60	
Pobór mocy [W]	190	
Napięcie wyjściowe [V]	63	
Prąd ładowania [A]	2,5	
Czas ładowania [min]:	AP 607	ok. 60
	AP 610	ok. 80
Masa [kg]	0,59	
Klasa ochrony	II / 	
Akumulator		
Typ	AP 607	AP 610
Napięcie [V]	60,0	
Typ ogniw	Li lon	
Pojemność [Ah]	2,0 (= 18 V / 7,0 Ah)	3,0 (= 18 V / 10,0 Ah)
Wydajność akumulatora [Wh]	108	162
Temperatura ładowania [°C]	0–45	
Czas ładowania [min]	ok. 60	ok. 80
Monitorowanie temperatury ładowania	przy użyciu termistora	
Masa [kg]	0,98	1,01

Ogólne instrukcje bezpieczeństwa



UWAGA! Przeczytajcie wszystkie instrukcje bezpieczeństwa i instrukcję obsługi. Nie dotrymanie wszelkich następujących instrukcji może prowadzić do porażenia prądem elektrycznym, do powstania pożaru i/lub do poważnego obrażenia osób.

Zachowajcie wszelkie instrukcje do przyszłego użycia.

La denominación «herramienta eléctrica», utilizada EN las presentes iPrzez wyraz „narzędzia elektryczne” we wszystkich dalej podanych instrukcjach bezpieczeństwa rozumiane są narzędzia elektryczne zasilane (ruchomym przewodem) z sieci lub narzędzia zasilane z baterii (bez ruchomego przewodu).

1) Bezpieczeństwo środowiska pracy

a) **Utrzymywać stanowisko pracy w czystości i dobrze oświetlone.** Balagan i ciemne miejsca na stanowisku pracy są przyczynami wypadków.

b) **Nie używać narzędzi elektrycznych w środowisku z niebezpieczeństwem wybuchu, gdzie znajdują się cieple palne, gazy lub proch.** W narzędziach elektrycznych powstają iskry, które mogą zapalić proch lub wypary.

c) **Podczas używania narzędzi elektrycznych ograniczyć dostęp dzieci i pozostałych osób.** Jeżeli ktoś wam przeszkodzi, możecie stracić kontrolę nad przeprowadzaną czynnością.

2) Bezpieczeństwo elektryczne

a) **Wtyczka ruchomego przewodu narzędzi elektrycznych musi odpowiadać gniazdku sieciowemu. Nigdy w jakikolwiek sposób nie zmieniać wtyczki.** Do narzędzi, które mają uziemienie ochronne, nigdy nie używajcie żadnych adapterów gniazka. Wtyczki, które nie są zniszczone zmianami oraz odpowiadające gniazdku ograniczą niebezpieczeństwo porażenia prądem elektrycznym.

b) **Strzeżcie się dotyku ciała z uziemionymi przedmiotami, jak np. rury, grzejniki ogrzewania centralnego, kucharki i lodówki.** Niebezpieczeństwo porażenia prądem elektrycznym jest większe, jeżeli wasze ciało jest połączone z ziemią.

c) **Nie narażać narzędzia elektryczne na deszcz, wilgotność lub mokro.** Jeżeli do narzędzia elektrycznego przedostanie się woda, zwiększa się niebezpieczeństwo porażenia prądem elektrycznym.

d) **Nie używać ruchomego przewodu do innych celów. Nigdy nie nosić i nie ciągnąć narzędzia elektryczne za przewód ani nie wyszarpywać wtyczki z gniazdka przez ciągnięcie za przewód. Chronić przewód przed ciepłem, załuszczeniem, ostrymi narzędziami i ruchomymi częściami. Uszkodzone lub zaplątane**

przewody zwiększają niebezpieczeństwo porażenia prądem elektrycznym.

e) **Jeżeli narzędzia elektryczne są używane na dworze, należy użyć przedłużacza przeznaczonego do użycia na zewnątrz.** Użycie przedłużacza przeznaczonego na wewnątrz ogranicza niebezpieczeństwo porażenia prądem elektrycznym.

f) **Jeżeli narzędzia elektryczne są używane w wilgotnych miejscach, używajcie zasilanie chronione wyłącznikiem różnicoprądowym (RCD).** Użycie RCD ogranicza niebezpieczeństwo porażenia prądem elektrycznym.

3) Bezpieczeństwo osób

a) **Podczas używania narzędzi elektrycznych bądźcie uważni, ustawcie się na to, co aktualnie robicie, koncentrujcie się i myślcie trzeźwo.** Nie pracujcie z urządzeniami elektrycznymi, jeżeli jesteście zmęczeni lub pod wpływem narkotyków, alkoholu lub leków. Chwilowa nieuwaga podczas używania narzędzi elektrycznych może prowadzić do poważnych obrażeń osób.

b) **Używajcie środki ochronne.** Zawsze używajcie środków ochronny oczu. Środki ochronne jak np. respirator, obuwie ochronne przeciwpoślizgowe, sztywne nakrycie głowy lub ochrona słuchu, używane zgodnie z warunkami pracy, obniżają niebezpieczeństwo urazów osób.

c) **Strzeżcie się nieumyślnego włączenia.** Sprawdzajcie czy wyłącznik podczas wtykania wtyczki do gniazdka i/lub podczas wkładania baterii lub podczas przenoszenia narzędzia jest wyłączony. Przenoszenie narzędzia z palcem na wyłączniku lub wtykanie wtyczki narzędzia z włączonym wyłącznikiem może być przyczyną wypadków.

d) **Przed załączeniem narzędzia zdjąć wszystkie narzędzia regulacyjne lub klucze.** Narzędzie regulacyjne lub klucz, który zostawicie zamocowany do obracającej się części narzędzia elektrycznego, może być przyczyną urazu osób.

e) **Pracujcie tylko tam, gdzie bezpiecznie dosięgniecie.** Zawsze utrzymujcie stabilną postawę i równowagę. Będziecie w tEN sposób lepiej kierowali narzędziem elektrycznym w nieprzewidywalnych sytuacjach.

f) **Ubiierajcie się stosownie.** Nie używajcie luźnych ubrań ani biżuterii. Dbajcie o to, aby wasze włosy, ubranie i rękawice były dostatecznie daleko od poruszających się części. Luźne ubrania, biżuteria i długie włosy mogą zostać uchwycone przez poruszającą się część.

g) **Jeżeli do dyspozycji są środki do podłączenia urządzenia do odświeżania i gromadzenia pyłu, zapewnijcie, aby takie urządzenia były podłączone i stosownie używane.** Użycie tych urządzeń

może ograniczyć niebezpieczeństwo stworzone przez powstający pył.

4) Używanie narzędzi elektrycznych i troska o nie

- Nie przeciążajcie narzędzi elektrycznych. Używajcie właściwych narzędzi, które są przeznaczone do przeprowadzanej pracy. Właściwe narzędzie elektryczne będzie lepiej i bezpieczniej wykonywać pracę, do której było skonstruowane.
- Nie używajcie narzędzi elektrycznych, które nie można włączyć lub wyłączyć wyłącznikami. Jakikolwiek narzędzie elektryczne, które nie można sterować wyłącznikiem, jest niebezpieczne i musi być naprawione.
- Wyłączajcie narzędzie poprzez wyciągnięcie wtyczki z gniazdka sieci i/lub poprzez odłączenie baterii przed jakimkolwiek ustawianiem, zmianą akcesoriów lub przed sprzątnięciem nieużywanego narzędzia elektrycznego. Te prewencyjne instrukcje bezpieczeństwa ograniczają niebezpieczeństwo przypadkowego włączenia narzędzia elektrycznego.
- Nie używane narzędzia elektryczne przechowujcie poza dostępowaniem dzieci i nie pozwólcie osobom, które nie były zaznajomione z narzędziem elektrycznym lub z niniejszą instrukcją, by używały narzędzia. Narzędzia elektryczne są niebezpieczne w rękach niedoświadczonych użytkowników.
- Utrzymujcie narzędzia elektryczne. Sprawdzajcie regulację poruszających się części i ich ruchliwość, koncentrując się na pęknięciu, elementy złamane i jakiegokolwiek pozostałe okoliczności, które mogą zagrozić funkcję narzędzia elektrycznego. Jeżeli narzędzie jest uszkodzone, zapewnijcie jego naprawę przed dalszym użyciem. Dużo wypadków spowodowanych jest przez niewystarczająco utrzymywane narzędzia elektryczne.
- Narzędzia do cięcia utrzymujcie ostre i czyste. Właściwie utrzymywane i naostrzone narzędzia do cięcia z mniejszym prawdopodobieństwem zahaczają o materiał lub zablokują się, a pracę z nimi można łatwiej kontrolować.
- Narzędzia elektryczne, akcesoria, narzędzia robocze itd. używajcie zgodnie z niniejszą instrukcją w taki sposób, jaki był podany dla konkretnego narzędzia elektrycznego, oraz ze względu na dane warunki pracy i rodzaj przeprowadzanej pracy. Używanie narzędzi elektrycznych do przeprowadzania innych czynności, niż do jakich są przeznaczone, może prowadzić do niebezpiecznych sytuacji.

5) Serwis

- Naprawy waszych narzędzi elektrycznych powierzycie osobie wykwalifikowanej, która będzie używać identycznych części zamiennych. W taki sposób zostanie zapewniony TEN sam poziom bezpieczeństwa narzędzia elektrycznego jak przed naprawą.

Specjalne wskazówki dotyczące bezpiecznego użytkownika

Instrukcje bezpieczeństwa wspólne dla czynności roboczych szlifowania, szlifowania powierzchni płaskich, szlifowania szcztoką drucianą lub cięcia ściernego:

- Niniejsze narzędzie elektromechaniczne przeznaczone jest do użycia jako szlifierka, szlifierka płaska, szlifierka ze szcztoką drucianą lub narzędzie do cięcia. Czytajcie wszystkie uwagi dotyczące bezpieczeństwa, instrukcje, ilustracje i specyfikacje podane dla tego narzędzia elektromechanicznego. Nie przestrzeganie wszystkich wyżej podanych instrukcji może skutkować porażeniem prądem elektrycznym, pożarem i/lub poważnym urazem.
- Nie zaleca się przeprowadzać tym narzędziem czynności roboczych jak polerowanie. Przeprowadzanie czynności roboczych, do których nie jest to urządzenie przeznaczone, może stworzyć ryzyko i spowodować uraz osoby.
- Nie używajcie akcesoriów, które nie są zdecydowanie zaprojektowane i zalecane przez producenta narzędzia. Sam fakt, że akcesoria można przyłączyć do narzędzia, nie gwarantuje bezpiecznej eksploatacji.
- Nominalne obroty akcesoriów muszą równać się co najmniej maksymalnym obrotom podanym na narzędziu. Akcesoria, które pracują przy wyższych obrotach, niż są jego obroty nominalne, mogą się rozlać i rozpaść.
- Zewnętrzna średnica i grubość waszych akcesoriów muszą znajdować się w granicach nominalnego zakresu dla waszego narzędzia elektromechanicznego. Akcesoria o niewłaściwej wielkości nie mogą być dostatecznie chronione ani kierowane.

- Rozmiary mocujące tarcz, kołnierzy, płytek oporowych lub jakiegokolwiek pozostałych akcesoriów muszą być odpowiednie do umocowania na wrzeciono narzędzia. Akcesoria z otworami mocowania, które nie odpowiadają rozmiarom montażowym narzędzia elektromechanicznego, będą niewyważone, mogą nadmiernie wibrować oraz mogą spowodować utratę kontroli.
- Nie używajcie uszkodzonych akcesoriów. Przed każdym użyciem sprawdźcie akcesoria: dla tarcz do szlifowania odpulania i pęknięcia, dla płytek oporowych pęknięcia, rozzerwania lub nadmierne zużycie, dla szcztok drucianych poluzowane lub pęknięte druty. Jeżeli akcesorium lub narzędzie upadło, sprawdźcie uszkodzenie lub zamontujcie nienuszkodzone akcesoria. Po sprawdzeniu i namontowaniu akcesoria stanąć wy sami i stojący wokół w taki sposób, żeby znaleźć się poza płaszczyznami rotującego akcesoria i znaleźć narzędzie włączone przy najwyższych obrotach na próżno przez jedną minutę. Podczas tego czasu próbnego uszkodzone akcesoria zwykle się rozłamią lub rozpadną.
- Używajcie osobiste środki ochrony. Zależnie od użycia, używajcie maskę ochraniającą twarz, ochronne okulary bezpieczeństwa lub okulary bezpieczeństwa. W odpowiednim zakresie używajcie maskę chroniącą drogi oddechowe, zatyczki do uszu, rękawice i odzież roboczą, zdolną zatrzymać małe odłamki ścierniwa lub obrabianego przedmiotu. Ochrona oczu musi być w stanie zatrzymać odlatujące odłamki powstałe podczas różnych czynności roboczych. Maskę chroniącą drogi oddechowe lub respirator muszą być zdolne odfiltrować cząsteczki powstałe podczas waszej czynności. Długotrwałe narażenie na hałas wysokiej intensywności może spowodować utratę słuchu.
- Utrzymujcie stojących wokół w bezpiecznej odległości od przestrzeni pracy. Każdy, kto wchodzi do przestrzeni pracy, musi używać środki ochrony osobistej. Odłamki obrabianego materiału lub uszkodzone akcesoria mogą odlecieć i spowodować urazy również poza bezpośrednią przestrzeń pracy.
- Podczas pracy, kiedy narzędzie do cięcia mogłoby dotknąć skrytego przewodu lub własnego ruchomego przewodu, trzymajcie narzędzie tylko w miejscach izolowanej powierzchni. Narzędzie do cięcia po dotyku z „żywym” przewodem może spowodować, że dostępne metalowe części narzędzia zostaną „żywymi”, i przez to dojdzie do porażenia prądem elektrycznym.
- Umieście ruchomy przewód poza zasięgiem narzędzia rotującego. Jeżeli straciście kontrolę, może dojść do przecięcia lub przeszlifowania ruchomego przewodu, a wasza ręka lub ramię może zostać wciągnięte do rotującego narzędzia.
- Nigdy nie kładźcie elektromechanicznych, dopóki narzędzie kompletnie się nie zatrzyma. Rotujące narzędzie może zahaczyć o powierzchnię i wyszarpnąć narzędzie z waszej kontroli.
- Nigdy nie włączajcie narzędzi elektromechanicznych podczas przenoszenia po waszej stronie. Przypadkowy dotyk z rotującym narzędziem może zaciąć wasze ubranie, przyciągnąć narzędzie do waszego ciała.
- Regulaminie czyszczyć otwory wentylacyjne narzędzia. Wentylator silnika wciąga pył do środka skrzyni, a nadmierne nagromadzenie pyłu metalowego może spowodować niebezpieczeństwo elektryczne.
- Nie pracujcie z narzędziem elektromechanicznym w pobliżu materiałów łatwopalnych. Mogłoby dojść do zapalenia się tych materiałów od iskier.
- Nie używajcie akcesoriów, które wymagają chłodzenia cieczą. Użycie wody lub innych cieczy chłodzących może spowodować uraz lub śmierć prądem elektrycznym.

Odbicie wsteczne i odnośne uwagi

Odbicie wsteczne to nagle reakcja na zaciśnięcie lub zacięcie talerza rotującego, płytki oporowej, szcztoki lub innego narzędzia. Zaciśnięcie lub zacięcie spowoduje gwałtowne zatrzymanie talerza rotującego, które następnie spowoduje, że niekontrolowane narzędzie porusza się w kierunku odwrotnym do ruchu narzędzia w punkcie zablokowania.

Na przykład: jeżeli dojdzie do zaciśnięcia lub zacięcia talerza do szlifowania w obrabianym materiale, krawędź talerza, która wstępuje do punktu zaciśnięcia, może wejść do powierzchni materiału i spowoduje, że talerz zostanie wyciągnięty w górę lub odrzucony. Talerz może w zależności od kierunku ruchu talerza w punkcie zacięcia albo wyskoczyć w kierunku do użytkownika albo od niego. Talerze do szlifowania mogą w takich wypadkach również pęknąć.

Odbicie wsteczne to wynik niewłaściwego użycia narzędzia elektromechanicznego i/lub niewłaściwych procesów roboczych lub warunków i można mu zapobiec poprzez dotrzymanie niżej opisanych zasad bezpieczeństwa.

- d) **Narzędzie trzymajcie mocno i utrzymujcie właściwą pozycję waszego ciała i ramion w taki sposób, żeby byliście zdolni oprzeć się sile odbicia wstecznego.** Zawsze używajcie dodatkowego uchwyty, jeżeli narzędzie go posiada, do maksymalnej kontroli nad odbiciem wstecznym lub reakcyjnym momentem obrotowym podczas uruchamiania. Użytkownik może kontrolować reakcyjny moment obrotowy i siłę odbicia wstecznego, jeżeli przestrzega właściwe zasady bezpieczeństwa.
- b) **Nigdy nie zbliżajcie ręki do narzędzia rotującego.** Narzędzie może odbiciem wstecznym odrzucić waszą rękę.
- c) **Nie stojcie w przestrzeni, gdzie może znaleźć się narzędzie, jeżeli dojdzie do odbicia wstecznego.** Odbicie wsteczne odrzuci narzędzie w kierunku odwrotnym do ruchu tarczy w punkcie zacięcia.
- d) **Poświęćcie specjalną uwagę obróbcie rogów, ostrych krawędzi itp.** Zapobiegajcie podskakiwaniu i zacinaniu się narzędzia. Rogi, ostre krawędzie lub podskakiwanie mające tendencję zaciąć narzędzie rotujące oraz spowodować utratę kontroli lub odbicie wsteczne.
- e) **Nie podłączajcie do narzędzia rzeźbiarską tarczę łańcuchową lub tarczę piłową z zębami.** Tarcze te często wywołują odbicie wsteczne i utratę kontroli.

Zasady bezpieczeństwa specyficzne dla czynności roboczych szlifowania i cięcia ściernego:

- a) **Używajcie tylko typy tarcz, które są zalecane przez producenta oraz specyficzną osłonę ochronną skonstruowaną do wybranej tarczy.** Tarcze, do których nie zostało skonstruowane narzędzie elektromechaniczne, nie mogą być osłonięte w odpowiedni sposób i są niebezpieczne.
- b) **Osłona ochronna musi być bezpiecznie przymocowana do narzędzia elektromechanicznego oraz umieszczona we właściwej pozycji dla maksymalnego bezpieczeństwa w taki sposób, aby była odkryta jak najmniejsza część tarczy w kierunku do użytkownika.** Osłona ochronna pomaga chronić użytkownika przed odłamkami tarczy i przypadkowym dotykiem z tarczą.
- c) **Tarcze muszą być używane tylko do zalecanego użycia.** Na przykład: nie przeprowadzać szlifowania boczną stroną tarczy do cięcia. Tarcze ścierne do cięcia są przeznaczone do cięcia po obwodzie, siły boczne działające na te tarcze mogłyby je poszerzyć.
- d) **Zawsze używajcie nieuszkodzone kołnierze tarczy, które mają właściwą wielkość i kształt dla wami wybranej tarczy.** Właściwe kołnierze tarczy podpierają tarczę i przez to obniżają możliwość pęknięcia tarczy. Kołnierze do cięcia mogą się różnić od kołnierzy do szlifowania.
- e) **Nie używajcie zużytych tarcz pierwotnie większych rozmiarów w narzędziach elektromechanicznych.** Tarcze przeznaczone do większych narzędzi elektromechanicznych nie są odpowiednio do większych obrotów mniejszych narzędzi i mogą pęknąć.

Dodatkowe zasady bezpieczeństwa specyficzne dla czynności roboczych cięcia ściernego:

- a) **Nie naciskajcie na tarczę do cięcia i nie działajcie nadmiernym naciskiem.** Nie starajcie się osiągnąć nadmierną głębokość cięcia. Przeciążenie tarczy zwiększa obciążenie i skłonność do skręcania lub zacięcia tarczy w cięciu i możliwość odbicia wstecznego lub pęknięcia tarczy.
- b) **Nie stojcie swoim ciałem na prostej przed i za rotującą tarczą.** W momencie, kiedy tarcza porusza się w punkcie pracy od waszego ciała, możliwe odbicie wsteczne może odrzucić przekraczającą się tarczę i narzędzie elektromechaniczne bezpośrednio na was.
- c) **Jeżeli tarcza zablokuje się lub cięcie zostało z jakiegoś powodu przerwane, wyłączcie narzędzie elektromechaniczne i trzymajcie je bez ruchu, dopóki tarcza nie zatrzyma się kompletnie.** Nigdy nie próbujcie wyciągnąć tarczę z cięcia, jeżeli tarcza się porusza, inaczej może dojść do odbicia wstecznego. Sprawdźcie sytuację i doprowadźcie do poprawy, żeby wykluczyć zacięcie tarczy.
- d) **Nie kontynuujcie cięcia obrabianego materiału.** Pozwólcie tarczy osiągnąć pełne obroty i ostrożnie rozpoczynajcie ciąż na nowo. Jeżeli narzędzie znowu włączy się z tarczą w cięciu, może dojść do jego zablokowania, wycisnienia w górę lub do odbicia wstecznego.
- e) **Należy podnieść panele i inne duże części obrabianego materiału, żeby zmniejszyć niebezpieczeństwo zablokowania tarczy i odbicia wstecznego.** Duże części obrabianego materiału mają

tendencję przeginać się własną wagą. Podparcie musi się znajdować pod obrabianym materiałem w pobliżu linii cięcia i w pobliżu krawędzi obrabianego materiału po obydwu stronach tarczy.

- f) **Zwracajcie specjalną uwagę na przeprowadzanie „cięcia do kołmory” do istniejących murów lub innych ślepych przestrzeni.** Przenikająca tarcza może przeciąć rury z wodą lub gazem, przewody elektryczne lub przedmioty, które mogą spowodować odbicie wsteczne.

Zasady bezpieczeństwa specyficzne dla czynności roboczych płaskiego szlifowania:

- a) **Nie używajcie do tarczy do szlifowania nadmiernie duży papier ścierny.** Podczas wyboru papieru ściernego kierujcie się wskazaniami producenta. Duży papier ścierny wykraczający poza płytę ścierną przedstawia ryzyko rozerwania i może spowodować zablokowanie, rozerwanie tarczy i odbicie wsteczne.

Zasady bezpieczeństwa specyficzne dla czynności roboczych szlifowania ze szczotką drucianą:

- a) **Uświadomcie sobie, że również podczas zwykłych czynności dochodzi do odrzucania drucianego włosa ze szczotki.** Nie przeciążajcie druty nadmiernym obciążeniem szczotki. Druciane włosie może łatwo przechodzić przez lekkie ubranie i/ albo skórę.
- b) **Jeżeli do szlifowania szczotką drucianą zalecane jest użycie obudowy ochronnej, zabezpieczcie, aby nie doszło do żadnego dotyku pomiędzy drucianą tarczą lub szczotką i obudową ochronną.** Druciana tarcza lub szczotka może podczas pracy pod wpływem obciążenia i siły odśrodkowej zwiększyć swoją średnicę.

Zasady bezpieczeństwa dla adaptera do ładowania

- To urządzenie nie jest przeznaczone do użycia przez osoby (dzieci nie wyłączając), których fizyczna, zmysłowa lub psychiczna niezdolność albo brak doświadczenia i wiedzy nie pozwalają na bezpieczne użytkowanie urządzenia, jeżeli nie są nadzorowane lub nie zostały poinstruowane na temat użytkowania urządzenia przez osobę odpowiedzialną za ich bezpieczeństwo.
- Aby zapewnić, że dzieci nie będą bawiły się z urządzeniem, należy je pilnować.

Informacje o głośności i wibracjach

Wartości były zmierzone zgodnie z EN 60745-1.

ABU 230-600 B

Poziom ciśnienia akustycznego $L_{pA} = 89,1$ dB (A).

Poziom mocy akustycznej $L_{WA} = 100,1$ dB (A).

Niedokładność pomiaru $K = 3,0$ dB (A).

UWAGA! Podczas pracy powstaje hałas!

Należy używać środków chroniących słuch!



Poziom wibracji oddziałujących na ręce i ramiona $a_h = 7,36$ $m.s^{-2}$.

Niedokładność pomiaru $K = 1,5$ $m.s^{-2}$.

Podane parametry emisji (wibracja, hałas) zostały pomierzone zgodnie z warunkami pomiarowymi określonymi w normie EN 60745 i służą do porównywania urządzeń. Nadają się one również do tymczasowej oceny obciążenia wibracjami i hałasem podczas użytkowania.

Podane parametry emisji dotyczą głównych zastosowań elektronarzędzia. Jeśli jednak narzędzie elektryczne zostanie użyte do innych zastosowań, z innymi narzędziami mocowanymi lub będzie nieodpowiednio konserwowane, może to znacznie zwiększyć obciążenie wibracjami i hałasem całej czasoprzestrzeni roboczej.

W celu dokładnej oceny dla danej czasoprzestrzeni roboczej trzeba uwzględnić również zawarte w niej czasy biegu jałowego i czasy przestoju urządzenia. Może to znacznie zmniejszyć obciążenie w całym okresie czasu pracy.

Podwójna izolacja

Dla maksymalnego bezpieczeństwa użytkownika nasze narzędzia są konstruowane tak, aby spełniały obowiązujące europejskie przepisy (normy EN). Narzędzia z podwójną izolacją są oznaczone międzynarodowym symbolem podwójnego kwadratu. Takie narzędzia nie mogą być używane a do ich zasilania wystarczy kabel z dwoma żyłami. Narzędzia posiadają ochronę przeciwzaskłoceniową według normy EN 55014.

Użytkowanie

Urządzenie przeznaczone jest do cięcia, obróbki zgrubnej i szcztokowania metalu i materiałów budowlanych bez użycia wody. Podczas dzielenia materiału budowlanego należy zadbać o wystarczające odsysanie pyłu i zawsze po zakończeniu pracy należy wyciszyć urządzenie (zalecamy przedmuchanie sprężonym powietrzem).

Użytkownik ponosi odpowiedzialność za użycie niezgodne z przeznaczeniem.

Instrukcje dotyczące ładowania akumulatorów

- Należy upewnić się, że zasilanie jest takie samo jak napięcie podane na tabliczce znamionowej ładowarki. Najpierw należy podłączyć przewód zasilający (18b) do ładowarki (18a), a następnie ładowarkę (18a) do zasilacza. Zaświeci się czerwona kontrolka LED (19). To oznacza, że ładowarka jest gotowa do ładowania. Jeśli czerwona kontrolka LED nie świeci się, należy sprawdzić podłączenie do źródła zasilania. Jeśli źródło zasilania nie wykazuje nieprawidłowości, należy dostarczyć ładowarkę do autoryzowanego serwisu!
- Wsunąć akumulator (1) do ładowarki do oporu.
- Czerwona kontrolka LED zgaśnie, a zielona (19) zacznie migać, co oznacza, że akumulator znajduje się w trybie szybkiego ładowania.
- Po około 60–80 minutach (w zależności od pojemności akumulatora) akumulator jest w pełni naładowany – wtedy zielona kontrolka LED zacznie świecić światłem ciągłym.
- Wysunąć akumulator z ładowarki. Jeśli kolejny akumulator nie będzie już ładowany, ładowarkę odłączyć od źródła zasilania.

Zestawienie sygnałów kontrolki LED związanych z ładowaniem (19):

Zielona LED	Czerwona LED	Znaczenie sygnałów zintegrowanych
nie świeci	świeci światłem ciągłym	podłączono do sieci elektrycznej*
świeci światłem przerywanym	nie świeci	akumulator się ładuje
świeci światłem ciągłym	nie świeci	akumulator jest naładowany
świeci światłem przerywanym	świeci światłem przerywanym	wysoka temperatura ładowarki lub akumulatora
nie świeci	świeci światłem przerywanym	uszkodzony akumulator

* Podczas aktywacji ładowarki, po włączeniu do sieci, zielona i czerwona dioda LED będą migać z przerwami przez około 1 s, a następnie czerwona dioda LED będzie świecić światłem ciągłym.

Nowe akumulatory:

Podczas pierwszych cykli ładowania nowych akumulatorów ich pojemność może być mniejsza niż podawana wartość. Dzieje się tak dlatego, że ich chemiczna kompozycja nie została dotychczas aktywowana. Ten stan jest przejściowy i wyrówna się po kilku cyklach ładowania.

Uwaga:

- Świecące się zielone światło oznacza, że akumulator jest w pełni naładowany lub znajduje się w trybie ładowania wolnego, podczas którego utrzymywany jest poziom naładowania akumulatora.
- W zależności od temperatury otoczenia, zasilania sieciowego i aktualnego poziomu naładowania, początkowe ładowanie akumulatorów może trwać dłużej niż 60–80 minut (w zależności od pojemności akumulatora).
- Jeśli ładowarka nie jest używana, należy ją odłączyć od źródła zasilania.

Ważne ostrzeżenia dotyczące ładowania:

- Najdłuższą żywotność i najlepszą wydajność można osiągnąć, gdy akumulatory są ładowane w temperaturze otoczenia (w zakresie 18–24°C). **NIE ŁADOWAĆ** akumulatorów w temperaturze poniżej 0°C i powyżej 45°C. To bardzo istotne. Zapobiegnie to poważnemu uszkodzeniu akumulatorów.
- Akumulatorów nie należy ładować bezpośrednio na słońcu, zwłaszcza w miesiącach letnich! Zapobiegnie to ich znacznemu nagrzananiu, co może doprowadzić do ich uszkodzenia!
- Jeśli do ładowarki zostanie włożony zbyt zimny akumulator (poniżej 0°C), ładowarka nie rozpocznie ładowania natychmiast, zacznie jedynie migać zielone i czerwone kontrolki. Po naturalnym osiągnięciu przez akumulator temperatury, która mieści się w standardowym zakresie, proces szybkiego ładowania rozpocznie się automatycznie.

- Jeśli do ładowarki zostanie włożony zbyt nagrany akumulator (powyżej 45°C), ładowarka nie rozpocznie ładowania natychmiast, zacznie jedynie migać zielone i czerwone kontrolki. Po spadku temperatury akumulatora do poziomu, który mieści się w standardowym zakresie, proces szybkiego ładowania rozpocznie się automatycznie.
- Jeśli akumulatory nie mogą zostać prawidłowo naładowane (czerwona kontrolka świeci światłem przerywanym):
 - Sprawdź powierzchnie stykowe akumulatora pod kątem zanieczyszczeń. W razie potrzeby oczyść je wacikiem i alkoholem.
 - Jeśli akumulatory nadal nie ładują się prawidłowo, należy wysłać lub przekazać ładowarkę (w tym akumulatory) do najbliższego autoryzowanego serwisu.
- W pewnych warunkach, jeśli ładowarka jest podłączona do źródła zasilania, styki ładowania wewnątrz ładowarki mogą być zwarte przez ciała obce. Przewodzące ciała obce, takie jak welna stalowa, folia aluminiowa lub osady cząstek metalu, muszą być regularnie usuwane z ładowarki. Przed czyszczeniem odłączyć ładowarkę od zasilania.
- Jeśli kolejno wykonuje się kilka operacji ładowania, ładowarka może się nagrzać. To stan normalny i nie oznacza awarii technicznej.
- Nie wolno dopuścić do tego, aby ciecz dostała się do ładowarki, ponieważ może to spowodować porażenie prądem elektrycznym. Aby ułatwić chłodzenie akumulatorów po użyciu, nie należy umieszczać ich w nagrzanym środowisku.
- Akumulatory mogą pozostać w podłączonej ładowarce i nie doprowadzi to do uszkodzenia ani ich, ani ładowarki. Akumulatory zostaną w ładowarce w pełni naładowane. **NIE ZOSTAWIAC** naładowanych akumulatorów w ładowarce odłączonej od zasilania.
- NIE STOSOWAĆ AKUMULATORÓW**, jeśli są uszkodzone i wycieka z nich ciecz. Jeśli ta ciecz dostanie się na skórę, natychmiast przemyć skażone miejsce i obserwować reakcję skóry. W razie potrzeby zasięgnąć porady lekarza. W przypadku kontaktu z oczami dokładnie przepłukać je dużą ilością wody i niezwłocznie zasięgnąć porady lekarza.
- Jeśli ładowany akumulator nie jest w pełni rozładowany lub akumulator zostanie być ładowany przez pełnym naładowaniem, każdy taki cykl należy uznać za jeden pełny cykl ładowania.

Uwaga dotycząca akumulatorów litowo-jonowych (Li-Ion)

- Ten typ akumulatorów nie posiada efektu pamięci, co oznacza, że akumulatory mogą być ładowane w dowolnym stanie naładowania. Jeśli akumulatory zostaną wyjęte z ładowarki jeszcze przed ich naładowaniem, w następstwie nie zostaną uszkodzone.
- Akumulator litowo-jonowy jest wyposażony w ochronę przed głębokim rozładowaniem. W przypadku spadku napięcia (przebiegnięcia lub wybitcia) poniżej monitorowanej granicy układ elektroniczny rozłączy ogniwo. Następnie urządzenie pracuje z przerwami albo całkowicie się zatrzymuje. Należy zmniejszyć obciążenie urządzenia lub ponownie naładować akumulator.

Przechowywanie akumulatorów litowo-jonowych

- Akumulatory należy przechowywać w stanie w pełni naładowanym, w środowisku suchym i wolnym od kurzu, w temperaturze otoczenia (w zakresie 5–40°C). Jeśli baterie nie będą używane przez dłuższy czas, zalecamy ich pełne naładowanie raz na trzy miesiące!
- Styki akumulatora należy utrzymywać w czystości. Nie wolno przechowywać zamienionego akumulatora z metalowymi przedmiotami, ponieważ istnieje ryzyko zwarcia.
- Akumulatory, które nie były używane przez dłuższy czas, muszą być zawsze ładowane przed użyciem.

Transport akumulatorów litowo-jonowych

Akumulatory litowo-jonowe podlegają zasadom przewozu towarów niebezpiecznych zgodnie z przepisami ustawowymi. Transport tych akumulatorów musi być realizowany zgodnie z lokalnymi, krajowymi i międzynarodowymi przepisami oraz regulacjami.

- Konsumenci mogą bez problemów przewozić te akumulatory drogowymi.
- Komersyjny przewożenie akumulatorów litowo-jonowych przez przedsiębiorstwa transportowe podlega przepisom dotyczącym przewozu towarów niebezpiecznych. Przygotowaniem do wysyłki i samym transportem mogą się zajmować wyłącznie odpowiednio przeszkolone osoby. Cały proces musi być nadzorowany przez specjalistów.

Podczas transportu akumulatorów należy przestrzegać następujących zasad:

- Należy upewnić się, że styki są chronione i izolowane, aby uniknąć zwarcia.
- Należy uważać, aby większa liczba akumulatorów w opakowaniu nie przesunęła się, nie zsunęła lub wypaczyła.
- Nie wolno transportować uszkodzonych i nieszczelnych akumulatorów.

Aby uzyskać więcej informacji, należy skontaktować się z przewoźnikiem.

Ostrzeżenie!

Ładowarka nie jest przeznaczona do serwisowania przez użytkownika. W ładowarce nie ma żadnych części, które mogą być naprawiane samodzielnie przez użytkownika. Konieczne jest przekazanie ładowarki do najbliższego autoryzowanego serwisu, aby zapobiec uszkodzeniu wewnętrznych części zwrócić na np. elektryczność statyczną.

Zawsze należy stosować właściwy zestaw akumulatorów (zestaw dostarczony z narzędziem lub zestaw zamienny zalecany przez producenta Narex s.r.o.). Nigdy nie używać żadnych innych akumulatorów, ponieważ mogą one zniszczyć narzędzia użytkownika i sprawić, że urządzenie stanie się niebezpieczne.

Elementy ochronne i ich montaż

Szlifierkę można użytkować tylko z założoną pokrywą ochronną (10) i zamontowanym dodatkowym uchwytem (15)!



Przed rozpoczęciem jakichkolwiek prac z elektronarzędziem (np. konserwacja, wymiana narzędzi) oraz podczas jego transportu i przechowywania należy wyjąć akumulator. W przypadku niezamierzonego naciśnięcia włącznika istnieje ryzyko obrażeń.

Pokrywa ochronna

Uwaga! W standardowym wyposażeniu szlifierki kątovej znajduje się pokrywa ochronna przeznaczona wyłącznie do pracy z tarczami ściernymi. Do cięcia szlifierką kątową niezbędne jest wyposażenie jej w pokrywę ochronną do pracy z tarczami tnącymi, którą można zakupić w sieci sprzedaży pod nr zamówienia 65 405 748 dla ø 230 mm. Niezastosowanie tej pokrywy podczas cięcia naraża użytkownika na zwiększone ryzyko obrażeń, a w razie jej nieużycia firma Narex nie ponosi żadnej odpowiedzialności za jakiegokolwiek szkody na zdrowiu użytkownika lub innej osoby w wyniku tego naruszenia instrukcji bezpieczeństwa.

Nalóżyc pokrywę ochronną (10) tak, aby występy ustalające pokrywę ochronnej (9b) zachodziły na rowki prowadzące (9a) na uchwycie narzędziowym (6). Przytrzymać dźwignię blokującą pokrywę ochronnej (8) i docisnąć pokrywę ochronną (10) do uchwytu narzędziowego (6) tak, aby kołnierz mocujący pokrywę ochronnej (7a) przylegał do kołnierza mocujący uchwytu narzędziowego (7b) na przekładni (5). Obrócić pokrywę ochronną aż do słyszalnego kliknięcia. Wyregulować położenie pokrywę ochronnej (10) zgodnie z wymaganiami danej czynności. Przesunąć dźwignię blokującą pokrywę ochronnej (8) do góry i obrócić pokrywę ochronną (10) do żądanej pozycji.

Dodatkowy uchwyt

Dodatkowy uchwyt (15) przykręcić po prawej lub lewej stronie, lub po środku przekładni (5) w zależności od sposobu pracy.

Aby zamontować dodatkowy uchwyt na urządzeniu, należy użyć adaptera M10/M8 (15a).

Mocowanie tarczy ścierniej lub tnącej



Przed rozpoczęciem jakichkolwiek prac z elektronarzędziem (np. konserwacja, wymiana narzędzi) oraz podczas transportu i przechowywania należy wyjąć akumulator. W przypadku niezamierzonego naciśnięcia włącznika istnieje ryzyko obrażeń.

Oczyszczyć dolny kołnierz (12) i nakrętkę szybkozłączną (13), a także powierzchnie zaciskowe tarczy ścierniej lub tnącej. Osadzić dolny kołnierz (12), mocując go w kierunku przekładni (5) na wrzecionie mocującym (11). Zamontować tarczę ścierną (14a) lub tnącą (14b). Mocowanie dolnego kołnierza musi dokładnie pasować do otworu tarczy ścierniej lub tnącej. Następnie osadzić nakrętkę szybkozłączną (13) na wrzecionie mocującym (11) i przykręcić ją ręką do tarczy. Wcisnąć sworzeń blokujący wrzeciono (5a), obrócić wrzeciono szlifierskie za pomocą osadzonego narzędzia, aż sworzeń blokujący (5a) się zatrzśnie, otworzyć klamrę zaciskową nakrętki szybkozłącznej (13a) i dokręcić nakrętkę, obracając ją ręcznie zgodnie z ruchem wskazówek zegara za pomocą klamry. Złożyć klamrę zaciskową w stronę nakrętki szybkozłącznej.

Uwaga! W żadnym przypadku nie używać nadmiernej siły przy dokręcaniu nakrętki szybkozłącznej. Może dojść do uszkodzenia nakrętki lub gwintu wrzeciona mocującego.

Uwaga! Używać sworznia blokującego tylko wtedy, gdy wrzeciono nie pracuje.

Uwaga! Przed włączeniem urządzenia należy upewnić się, że tarcza nie obraca się swobodnie między dolnym kołnierzem a nakrętką szybkozłączną.

Poprawidłowo zamocowana, nieuszkodzona nakrętkę szybkozłączną (13) można poluzować ręcznie. W tym celu należy otworzyć klamrę zaciskową nakrętki szybkozłącznej (13a) i siłą obrócić nakrętkę szybkozłączną w kierunku przeciwnym do ruchu wskazówek zegara. Nigdy nie odkręcać zakleszczonej nakrętki szybkozłącznej nadnymi narzędziami, lecz użyć klucza kołkowego (20) dołączonego do zestawu.

Rozpoczęcie eksploatacji

Włożenie i wyjęcie akumulatora

Włożyć do oporu akumulator (1) do otworu z tyłu uchwytu urządzenia. Pociągnąć za akumulator, aby się upewnić, że jest prawidłowo osadzony. Aby wyjąć akumulator (1) z urządzenia, nacisnąć oba uchwyty akumulatora (2) i wyciągnąć go.

Włączanie – wyłączanie

Przesunąć przełącznik bezpieczeństwa (4) do tyłu, aby odblokować włącznik (3). Jednocześnie nacisnąć włącznik (3) i urządzenie się uruchomi.

Zwolnienie włącznika spowoduje zatrzymanie urządzenia.

Elektronika ochronna

Urządzenie jest wyposażone w elektronikę ochronną, której zadaniem jest zapobieganie poważnym uszkodzeniom urządzenia. Jeżeli elektronika ochronna zidentyfikuje którykolwiek z wymienionych błędów/usterek, urządzenie natychmiast się zatrzyma, a panel elektroniki ochronnej (16) sygnalizuje określony błąd/usterkę urządzenia.

Należy postępować zgodnie z wymienioną tabelą, aby usunąć błąd/usterkę urządzenia.



Świeci się/miga czerwona dioda LED



Świeci się/miga zielona dioda LED

Przegląd funkcji ochronnych, a następnie ponowne uruchomienie urządzenia:

Funkcja	Sygnalizacja LED	Rozwiązanie
Stan OK	Świeci się zielona dioda LED (w zależności od stopnia obrotów)	Urządzenie w pełni funkcjonalne
Akumulator przegrzany	Świeci się czerwona dioda LED	Odczekać, aż akumulator się schłodzi
Niskie napięcie akumulatora	Świeci się czerwona dioda LED	Wymienić akumulator
Przegrzanie - osiągnięto krytyczną temperaturę (silnika lub elektroniki)	Miga czerwona dioda LED	Odczekać, aż narzędzie elektryczne się schłodzi
Przeciążenie urządzenia - nastąpiło wyłączenie wskutek obciążenia lub nadmiernego obciążenia urządzenia	Świeci się zielona dioda LED	Zwolnić włącznik i ponownie włączyć urządzenie

Tarcze ścierne i tnące

Sprawdzić dopuszczalną prędkość obwodową lub dopuszczalne obroty maksymalne podane na etykiecie tarczy. Podane wartości nie mogą być niższe niż wartości podane w parametrach technicznych w niniejszej instrukcji.

Można stosować tarcze o dopuszczalnej prędkości obwodowej 80 m/s i większej.

W celu przetestowania pozostawić nowe tarcze na biegu jałowym przez około 1 minutę. Nie używać i wyrzucić niewyważone i wibrujące tarcze. Chronić tarcze przed wstrząsami, uderzeniami i smarem.

Jeżeli tarcze ścierne i tnące są zużyte, zaleca się ich wymianę na nowe. Pozwala to utrzymać optymalną moc szlifowania lub cięcia (optymalną prędkość obwodową tarcz ściernych lub tnących).

Kontrola stanu akumulatora

Urządzenie jest wyposażone w kontrolny panel stanu akumulatora (17).

Nacisnąć przycisk kontrolny (17a) na panelu stanu akumulatora (17). Następnie zaświeci się wskaźnik stanu akumulatora (17b) odpowiednio do stanu naładowania (pojemności) akumulatora.

Zestawienie wskaźników stanu naładowania akumulatora:

Liczba w pełni świejących diod LED	Poziom naładowania akumulatora
3	100 %
2	mniej niż 60%
1	mniej niż 30%

Konserwacja i serwis



Przed każdą pracą z elektronarzędziem (np. konserwacja, wymiana narzędzia) oraz podczas transportu i przechowywania należy wyjąć akumulator. W przypadku niezamierzonego naciśnięcia włącznika istnieje ryzyko obrażeń.

Zawsze utrzymywać elektronarzędzie i otwory wentylacyjne (22) w czystości i czyścić je regularnie, zwłaszcza podczas pracy z dużą ilością cząstek pyłu. Po dużym obciążeniu elektronarzędzie powinno jeszcze przez chwilę pracować na biegu jałowym, aby ostygło.

Ostrzeżenie dotyczące optymalnej obsługi akumulatora. Chronić akumulator przed wilgocią i wodą. Akumulator należy przechowywać wyłącznie w zakresie temperatur od -20°C do +50°C. Nie należy pozostawiać akumulatora np. w samochodzie latem. Od czasu do czasu czyścić otwory wentylacyjne akumulatora miękką, czystą i suchą szczoteczką. Znacznie krótszy czas pracy po naładowaniu wskazuje, że akumulator jest zużyty i należy go wymienić.



Uwaga! Ze względu na ochronę przeciw porażeniu prądem elektrycznym oraz zachowanie klasy ochrony, wszelkie prace konserwacyjne i serwisowe wymagające demontażu płaszcza urządzenia należy wykonywać wyłącznie w autoryzowanym warsztacie!

Aktualny spis autoryzowanych serwisów znajdują Państwo na naszych stronach www.narex.cz w sekcji „Miejsca serwisowe“.

Akcesoria

Osprzęt zalecany do stosowania razem z tym narzędziem to ogólnie dostępny osprzęt eksploatacyjny oferowany w sklepach z elektronarzędziami ręcznymi.

Składowanie

Zapakowane narzędzie można składować w suchym miejscu bez ogrzewania, gdzie temperatura nie obniży się poniżej -5 °C.

Nie zapakowane narzędzie należy składować tylko w suchym miejscu, gdzie temperatura nie obniży się poniżej +5 °C i gdzie nie występują nagłe zmiany temperatury.

Recykling

Narzędzia elektryczne, akcesoria i opakowania powinny być oddane do utylizacji nieszkodliwej dla środowiska.

Tylko dla krajów UE:

Nie wyrzucać narzędzi elektrycznych do odpadu komunalnego!

Według dyrektywy europejskiej 2002/96/WE o starych urządzeniach elektrycznych i elektronicznych i jej przepisów wykonawczych w krajowej legislacji skasowane rozebrane narzędzia elektryczne muszą być gromadzone do ponownego wykorzystania w sposób przyjazny dla środowiska.

Gwarancja

Na nasze narzędzia udzielamy gwarancji na wady materiałowe lub produkcyjne według przepisów prawnych danego kraju, ale minimalnie na okres 12 miesięcy. w państwach Unii Europejskiej termin gwarancji wynosi 24 miesiące w przypadku wyłącznie prywatnego użytkownika (potwierdzone fakturą lub kwitem dostawy).

Na ogniwa akumulatorowe jest gwarancja 6 miesięcy.

Szkody wynikające z naturalnego zużycia, przeciążenia, nieprawidłowego obchodzenia się, ew. szkody z winy użytkownika lub w wyniku używania niezgodnie z instrukcją obsługi lub szkody, które były znane w chwili zakupu, nie są objęte gwarancją.

Reklamacje mogą zostać uznane wyłącznie wtedy, jeżeli narzędzie zostanie w nie rozebrany stanie zaślane z powrotem do autoryzowanego serwisu NAREX. Należy dobrze schować instrukcję obsługi, oraz dowód kupna. Zawsze obowiązują dane aktualne warunki gwarancji producenta.

Uwaga

Ze względu na stałe prace badawcze i rozwojowe zastrzega się możliwość zmian zamieszczonych tu danych technicznych.

Deklaracja zgodności

ABU 230-600 B:

Oświadczamy, że urządzenie to spełnia wymagania następujących norm i dyrektyw.

Bezpieczeństwo:

EN 60745-1:2009+A11:2010

EN 60745-2-3:2011+A2:2013+A11:2014: A12:2014+A13:2015

Dyrektywa 2006/42/EC

Kompatybilność elektromagnetyczna:

EN 55014-1:2017+A11:2020

EN 55014-2:2015

EN 61000-3-2:2019

EN 61000-3-3:2013+A:2019

Dyrektywa 2014/30/EU

RoHS:

Dyrektywa 2011/65/EU

Miejsce przechowywania dokumentacji technicznej:

Narex s.r.o., Chelčického 1932, 470 01 Česká Lípa, Republika Czeska



Narex s.r.o.
Chelčického 1932
470 01 Česká Lípa

Jaroslav Hybner
Osoba upoważniona
doreprezentowania spółki
03. 04. 2021

AN 600:

Oświadczamy, że urządzenie to spełnia wymagania następujących norm i dyrektyw.

Bezpieczeństwo:

EN 60335-1:2012+A11+A13

EN 60335-2-29:2004+A2+A11

EN 62233:2008

Dyrektywa 2014/35/EU

Kompatybilność elektromagnetyczna:

EN 55014-1:2017

EN 55014-2:2015

EN 61000-3-2:2014

EN 61000-3-3:2013

Dyrektywa 2014/30/EU

RoHS:

Dyrektywa 2011/65/EU

Miejsce przechowywania dokumentacji technicznej:

Narex s.r.o., Chelčického 1932, 470 01 Česká Lípa, Republika Czeska



Narex s.r.o.
Chelčického 1932
470 01 Česká Lípa

Maciej Stajkowski
Osoba upoważniona
doreprezentowania spółki
01. 08. 2019

Aktuální seznam autorizovaných servisů naleznete na našich webových stránkách www.narex.cz v sekci „**Servisní místa**“.
 Aktuálny zoznam autorizovaných servisov nájdete na našich webových stránkach www.narex.cz v sekcii „**Servisné miesta**“.
 The current list of authorized service centres can be found at our website www.narex.cz, section “**Service Centres**”.
 Die aktuelle Liste der autorisierten Servicestützpunkte finden Sie unter www.narex.cz im Abschnitt „**Servicestellen**“.
 La lista actual de los centros de servicio autorizados se puede encontrar en nuestro sitio web www.narex.cz en la sección «**Puntos de servicio**».
 Vous trouverez une liste actualisée de nos centres de service agréés sur notre site internet www.narex.cz dans la rubrique.« **Centres de service** ».
 L'elenco aggiornato dei centri di assistenza è disponibile sul nostro sito web www.narex.cz nella sezione „**Centri di assistenza**“.
 Действующий список авторизованных сервисных мастерских можно найти на нашем сайте www.narex.cz в части «**Сервисные мастерские**».
 Aktualną listę uprawnionych warsztatów można znaleźć na naszej stronie internetowej www.narex.cz w sekcji „**Miejsca serwisowe**“.

ZÁRUČNÍ LIST

Výrobní číslo		Datum výroby	Kontroloval
Prodáno spotřebiteli	Dne	Razítko a podpis	
ZÁRUČNÍ OPRAVY			
Datum		Razítko a podpis	
Převzetí	Předání		

Narex s.r.o.

Chelčického 1932
 470 01 Česká Lípa
 Czech Republic

Tel.: +420 645 471-2; +420 645 227

Fax.: +420 487 823 207

E-mail: narex@narex.cz

www.narex.cz

